

DİK TİP BUZDOLAPLARI (FANLI)

İÇİNDEKİLER

A	GENEL BİLGİLER	Sayfa 2
A1	TANIMLAMA.....	Sayfa 3
A2	TEKNİK BİLGİLER.....	Sayfa 3
A3	TAŞIMA	Sayfa 4
A4	PAKETİ AÇMA	Sayfa 4
B	MONTAJ.....	Sayfa 4
C	GENEL UYARILAR	Sayfa 5
D	CİHAZIN KULLANIMI	Sayfa 6
E	TEMİZLİK ve BAKIM	Sayfa 7
F	SORUN GİDERME	Sayfa 8
G	YEDEK PARÇA LİSTESİ-DEMONTE GÖRÜNÜŞ.....	Sayfa 9
H	ELEKTRİK DEVRE ŞEMASI.....	Sayfa 15

A GENEL BİLGİLER

BU CİHAZI MONTAJ ETMEDEN ÖNCE ÇALIŞTIRMA ve BAKIM TALİMATLARINI DİKKATLİCE OKUYUNUZ. YANLIŞ MONTAJ ve PARÇA DEĞİŞİMİ ÜRÜNE HASAR VEREBİLİR YA DA KİŞİLERİ YARALAMAYA SEBEBİYET VEREBİLİR. CİHAZA KASITLI HASAR VERME, İHMAL, TALİMATLARA VE YÖNETMELİKLERE UYMAMAKTAN DOLAYI OLUŞAN HASARLAR VEYA YANLIŞ BAĞLANTILAR FİRMAMIZ SORUMLULUĞUNDA DEĞİLDİR. CİHAZA YETKİSİZ MÜDAHALE, ÜRÜNÜN GARANTİSİNİ GEÇERSİZ KILACAKTIR.

1. Bu kitapçığı başka operatörlere gelecekte referans olması bakımından el altında güvenli bir yerde muhafaza ediniz.
2. **Cihaz montajı, kullanılacağı ülkedeki mevcut yönetmeliklere ve talimatlara göre yetkili personel tarafından yapılmalıdır.**
3. Bu cihaz eğitim verilmiş kişiler tarafından kullanılmalıdır.
4. Cihazın arızalanması durumunda cihazı kapatınız. Cihaza sadece üretici tarafından yetkilendirilmiş bir servis merkezi hizmet vermelidir. Orijinal yedek parça isteyiniz.

DİK TİP BUZDOLAPLARI (FANLI)

A1 TANIMLAMA

*Yüksek verim sağlayan bu cihaz endüstriyel mutfaklarda kullanılmak üzere üretilmiş profesyonel bir buzdolabıdır.

Kodu	Ebatlar (mm)	Ağırlık (kg)	Paketleme Ölçüleri (mm)
EMP.70.80.01	700x800x2050	135	750x900x2170
EMP.140.80.01	1400x800x2050	220	1460x940x2170

A2 TEKNİK BİLGİLER

Kodu	EMP.70.80.01	EMP.140.80.01
Kapasite (Lt)	700	1400
Gaz Türü	R290	R290
Gaz Gramajı (gr)	130	130
Güç (Kw)	0,14	0,26
Çalışma Gerilimi (V)	220-230	220-230
Kablo Kesiti (mm ²)	3x1,5	3x1,5
Sigorta Seçimi (A)	25	25
Çalışma Aralığı (°C)	0 / +5	0 / +5
Yoğunluk (kg/m ³)	40	40

KODU	MODEL
EMP.70.80.01	*Tek kapılı 2/1 GN iç raf 3 adet
EMP.140.80.01	*Çift kapılı 2/1 GN iç raf 6 adet

A3 TAŞIMA

*Bu cihaz elde taşınmaz. Bu nedenle cihazı taşımak için bir yük kaldırma aracı (forklift veya transpalet) kullanınız. (Forklift veya transpaletin kaldırma kolları cihazın altından yarıdan fazla kısmına kadar ulaşmalıdır).

A4 PAKETİ AÇMA

*Cihaz, kullanılan ülkedeki yönetmeliklere göre açılmalı ve ambalajlarının imhası yapılmalıdır. Gıda ile temas eden parçalar paslanmaz çeliktir. Tüm plastik parçalar, malzemenin sembolü ile işaretlidir.

*Cihazın parçalarının eksiksiz geldiğini ve nakliye esnasında herhangi bir hasara uğrayıp uğramadığını kontrol ediniz.

B MONTAJ

*Ürünü düz ve sağlam bir zemin üzerine yerleştiriniz, devrilme risklerine karşı gerekli önlemleri alınız.

*Cihaza montaj ve servis hizmeti verecek personelin, konusunda uzman ve firmamız tarafından montaj-servis lisansına sahip olması zorunluluğu vardır.

*Elektrik güç kaynağına bağlantı, yetkili bir kişi tarafından yapılmalıdır.

*Cihazı bağladığınız gerilimin, cihaz etiketinde yazan gerilim değeri ile aynı olduğundan emin olunuz.



Cihazın topraklama bağlantısı, standartlara ve güvenlik kurallarına uygun olarak yapılmalıdır.











*Cihazın topraklaması, elektrik tesisatının en yakın panodaki topraklama hattına bağlanmalıdır.

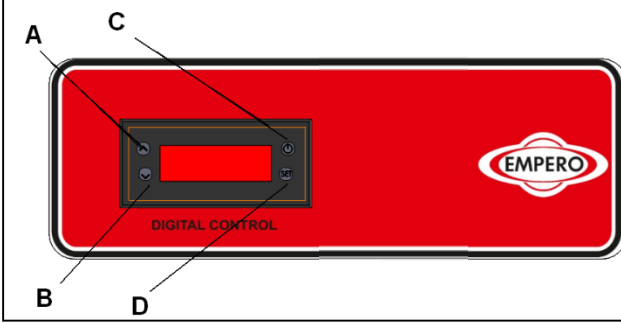
*Cihaz elektrik bağlantısının, ana sigorta ve kaçak akım sigortası yürürlükteki yönetmeliklere ve kurallara göre yapılmalıdır.

*İki cihaz yan yana yerleştirilecek ise, aralarında en az 2 cm boşluk bırakılmalıdır. Böylece yoğunlaşmayı önlemiş olursunuz.

DİK TİP BUZDOLAPLARI (FANLI)

C GENEL UYARILAR

-  *Cihazı, yeterli aydınlatma olmayan tesislerde kullanmayınız.
-  *Cihazı kullanırken hareketli parçalara kesinlikle dokunmayınız.
-  *Cihazı, yanıcı ve patlayıcı maddelerin bulunduğu ortamlara yakın yere montaj etmeyiniz. Cihazı, ısı kaynağı olan cihazlardan en az 50 cm uzağa yerleştiriniz.
-  *Cihazı boşta çalıştırmayınız.
-  *Cihazın kapasitesinin çok altında/üstünde yükleme yapmayınız.
-  *Uygun koruyucu ekipmanlar kullanmadan cihaza müdahalede bulunmayınız.
-  *Cihazın kullanıldığı alanda herhangi bir sebeple çıkan, yangın, alev parlaması gibi durumlarda hızlı bir şekilde (varsa) gaz vanalarını ve elektrik şalterlerini kapatarak yangın söndürücü kullanınız. Alevi söndürmek için asla su kullanmayınız.
-  *Topraklama bağlantısı olmamasından kaynaklanan hasarlar garanti kapsamına alınmayacaktır.
-  *Cihaz doğrudan güneş ışığına maruz kalmamalıdır.
-  *Cihaz üzerine ağır eşyalar koymayınız. Tavan ile cihaz arasında en az 15 cm boşluk olmalıdır.

D CİHAZIN KULLANIMI*** Kontrol Panosu:**

- A** : Derece artırma
B : Derece azaltma
C : Gösterge açma/kapatma
D : "SET" onay tuşu

***Kullanımı:**

- İlk kullanımdan önce cihazın iç ve dış yüzeylerini, ılık sabunlu suya batırılmış bir bez ile temizleyiniz. Daha sonra ıslak bez ile tekrar siliniz ve kurulayınız.
- Cihazın fişini prize takınız.
- Cihazın ön kısmında bulunan kontrol panelindeki ON/OFF düğmesini aktif hale getiriniz.
- Cihazın sıcaklık değerini yukarı –aşağı ok tuşları ile ayarlayınız.
- İlk kullanımda cihazı 12 saat boşta çalıştırınız. Bu aşamada dolap kapaklarını açmayınız.
- Yiyecek veya içeceklerinizi yerleştirdikten sonra dolabın kapaklarını kapatınız.
- Dolap kapaklarının sık sık açılması veya açık bırakılması yiyeceklerin soğumasını etkileyecektir.
- Cihaz ile işiniz bittiğinde, ON/OFF düğmesini kapalı konuma getiriniz ve fişini prizden çıkarınız.

DİK TİP BUZDOLAPLARI (FANLI)

E TEMİZLİK ve BAKIM

➤ Her Kullanımdan Sonra Yapılması Gerekenler;

- Cihazın temizliğini yaparken fişin prizde olmadığından veya şalterin kapalı olduğundan emin olunuz.
- Cihazın içindeki malzemeleri her boşalttığınızda, iç yüzeylerini ve raflarını nemli bir bez ile temizleyiniz ve kurulayınız.
- Cihazın kumanda panelini kuru bir bez ile siliniz.
- Cihazın temizliği sırasında kullanılan temizlik ürünlerinin hijyenik olmasına dikkat ediniz.
- Cihazın temizliğinde asit ve türevi malzemeler kullanmayınız.
- Cihazın temizliğini yaparken, cihazı su ile yıkamayınız. Aksi takdirde elektrik tesisatına su kaçır ve yanmasına neden olur.

➤ Periyodik Olarak Yapılması Gerekenler;

- Bakım sadece eğitimli kişiler tarafından yapılmalıdır.
- Cihazın periyodik temizliğini her 15 günde bir yapınız.
- Ayda bir kez cihazın motor kısmında bulunan kondenseri plastik sert bir fırça ile temizleyiniz.
- Belirli aralıklarla fanı temizleyiniz.
- Cihaz yakınında bulundurulması gereken yangın söndürücünün periyodik bakımını mutlaka yaptırınız.

F SORUN GİDERME

CİHAZ ÇALIŞMIYOR	<ol style="list-style-type: none">1. Cihazın fişinin prize takılı olup olmadığını kontrol ediniz.2. Elektrik bağlantılarını kontrol ediniz.3. Sigortanın açık olup olmadığını kontrol ediniz.
-------------------------	---

CİHAZDAN SES GELİYOR	<ol style="list-style-type: none">1. Motoru kontrol ediniz.2. Bağlantı boruları kompresöre dokunuyor ise kaldırınız.
-----------------------------	---

CİHAZ DURDU	<ol style="list-style-type: none">1. Cihaz, voltaj düşüklüğü nedeniyle durabilir. Bu durumda voltajı kontrol ediniz.2. Elektrik bağlantılarında herhangi bir kaçak akım durumunda cihaz durur. Bu durumda servis teknisyeni ile irtibata geçiniz.
--------------------	--

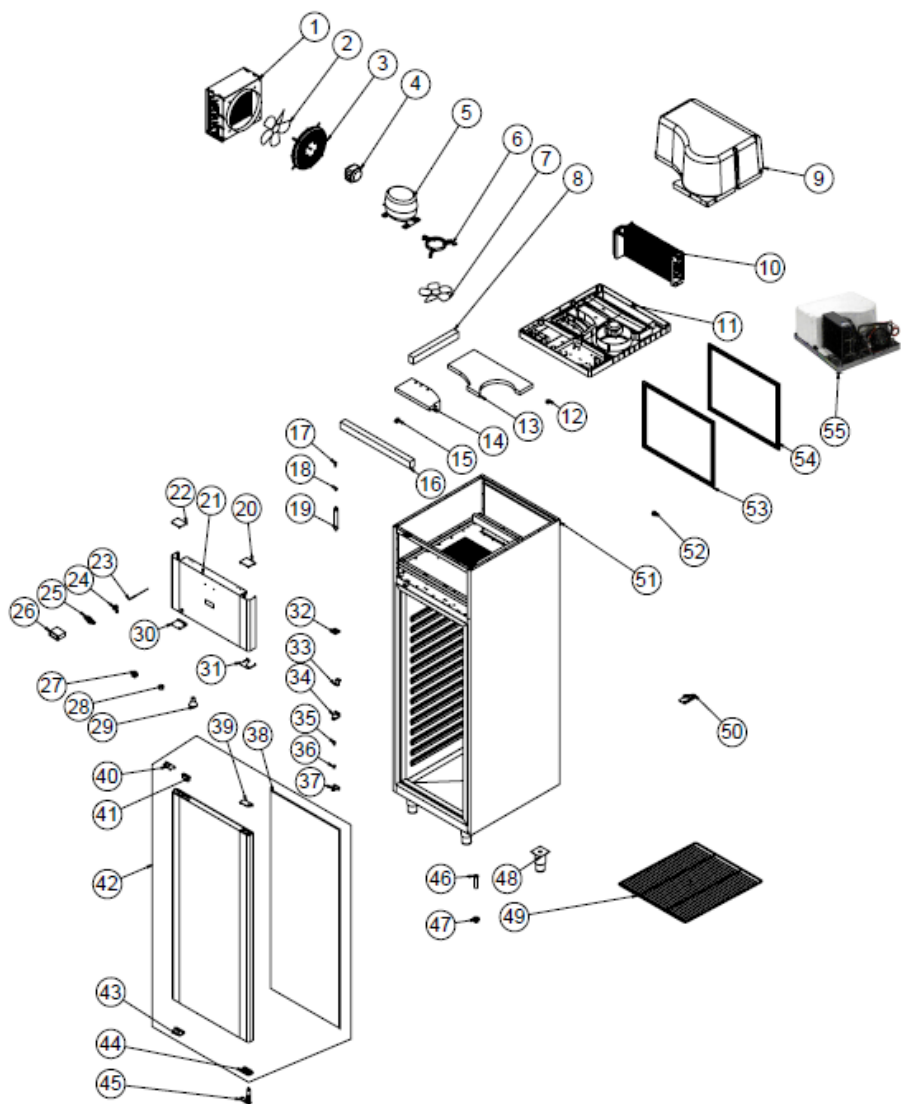
İÇ SICAKLIK ÇOK YÜKSEK	<ol style="list-style-type: none">1. Kondenseri temizleyiniz.2. Havalandırmayı kontrol ediniz.3. Dolaba sıcak ürün konulmuş ise çıkarınız.4. Dolabın kapısı açık kalmış ise kapatınız.
-------------------------------	---

- Soğutma uygun kalitede yapılmıyor ise,
- Güvenlik fonksiyonlarından herhangi biri çalışmıyor ise,
 - Cihazı kullanmayınız.

*Yukarıdaki sorunlar yine de devam ediyor ise yetkili servislerimizle irtibat kurunuz.

DİK TİP BUZDOLAPLARI (FANLI)

G YEDEK PARÇA LİSTESİ-DEMONTE GÖRÜNÜŞ



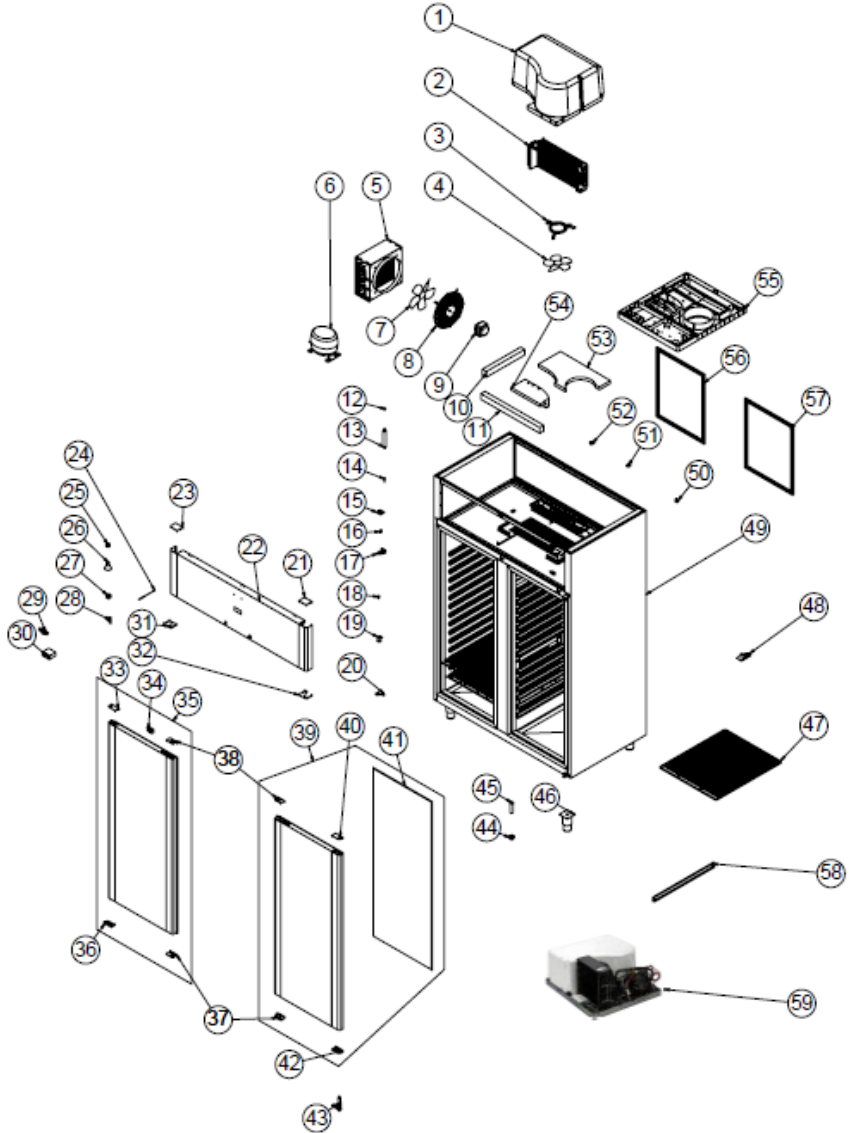
G YEDEK PARÇA LİSTESİ-DEMONTE GÖRÜNÜŞÜ

ÜRÜN KODU : EMP.70.80.01		
NO	ÜRÜN ADI	Ü. KODU
1	KONDANSER POZİTİF (+)	M.SOG-KDS-032
2	KANAT	M.ELK-HVL-FKN-002
3	FAN ÇEMBER TELİ	ERK.M.MUH-001
4	FAN MOTORU	M.ELK-MTR-FMT-014
5	KOMPRESÖR	M.SOG-KMS-022
6	FAN PLASTİĞİ	M.PLS-ERK-016
7	KANAT	M.ELK-HVL-FKN-004
8	YAN STRAFOR	HAM-013
9	İZOLASYON KÖPÜĞÜ	YIZ-ERK1480-MH-0001
10	EVAP POZİTİF	M.SOG-EVP-036
11	MONOBLOK PLASTİK	M.PLS-ERK-015
12	TUTUCU KÖŞE PLASTİĞİ	M.PLS-ERK-024
13	ALT STRAFOR	HAM-015
14	İZOLASYON ÜST STRAFOR	HAM-016
15	TUTUCU KÖŞE PLASTİĞİ	M.PLS-ERK-025
16	ÖN STRAFOR	HAM-014
17	MOTOR PİMİ	YTL-ERK.1560-CN-0002
18	SİBOB	M.SOG-MUH-001
19	DRAYER	M.SOG-DRY-004
20	SOL ALT PLASTİĞİ	M.PLS-ERK-032
21	MOTOR ÖN PANJUR	YSC-ERK.7080-LZ-0031
22	SOL ÜST PLASTİĞİ	M.PLS-ERK-031
23	PROP	ERK.M.ELK-EDM-DGT-012
24	KİLİT	M.AKS-KLT-GNL-016
25	METAL ETİKET	M.AKS-OZL-MTL-002
26	TERMOSTAT	M.ELK-EDM-DGT-043
27	KAPI SİVICİ	M.ELK-SWC-ERK-003
28	DUY	M.ELK-LMB-DUY-004
29	LED AMPUL	M.ELK-LED-LMB-001
30	SOL ALT PLASTİĞİ	M.PLS-ERK-032
31	SAĞ ALT PLASTİK	M.PLS-ERK-033
32	MENTEŞE	M.AKS-MNT-INX-013
33	PANJUR BAĞLAMA SACI	YSC-ERK.7080-LZ-0065
34	SAĞ ÜST MENTEŞE SACI	M.AKS-MNT-SC-001
35	PİM	M.AKS-MNT-SC-005
36	BURÇ PLASTİĞİ	M.ENJ-ERK-PLS-022
37	SOL ALT MENTEŞE SACI	M.AKS-MNT-SC-002

DİK TİP BUZDOLAPLARI (FANLI)

38	CONTA(580*1446,5)	M.CNT-ERK-052
39	MENTEŞE ÜST PLASTİĞİ SAĞ	M.ENJ-ERK-PLS-108
40	EL PLASTİĞİ ÜST	M.PLS-ERK-029
41	KİLİT PLASTİĞİ	M.ENJ-ERK-PLS-131
42	KAPAK SAĞ	ARA-ERK.DEPOKAPAK-430S
43	EL PLASTİĞİ ALT	M.PLS-ERK-030
44	MENTEŞE ALT PLASTİĞİ SAĞ	M.ENJ-ERK-PLS-107
45	MENTEŞE	M.AKS-MNT-SC-006
46	BORU	M.ENJ-ERK-PLS-002
47	SOMUN	M.ENJ-ERK-PLS-024
48	AYAK	ERK.M.AKS-AYK-INX-001
49	53*65 TEL RAF	M.RAF-ERK-031
50	TUTUCU PLASTİK	M.PLS-ERK-023
51	ŞASE	-
52	KAPATMA PLASTİĞİ	M.ENJ-ERK-PLS-132
53	DIŞ CONTA	M.CNT-ERK-065
54	İÇ CONTA	M.CNT-ERK-066
55	SOĞUTMA GRUBU	ARA-ERK.7080-AKB-001-S

G YEDEK PARÇA LİSTESİ-DEMONTE GÖRÜNÜŞ



DİK TİP BUZDOLAPLARI (FANLI)

G YEDEK PARÇA LİSTESİ-DEMONTE GÖRÜNÜŞÜ

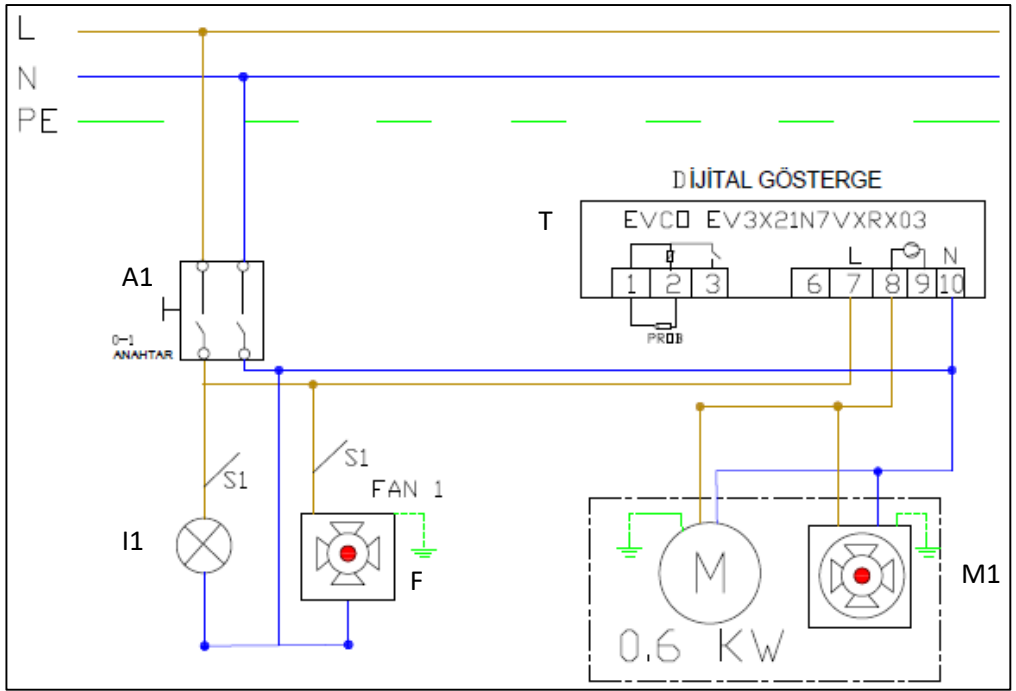
ÜRÜN KODU : EMP.140.80.01		
NO	ÜRÜN ADI	Ü. KODU
1	İZOLASYON KÖPÜĞÜ	YİZ-ERK1480-MH-0001
2	EVAP POZİTİF	M.SOG-EVP-036
3	FAN PLASTİĞİ	M.PLS-ERK-016
4	KANAT	M.ELK-HVL-FKN-004
5	KONDANSER POZİTİF (+)	M.SOG-KDS-032
6	KOMPRESÖR	M.SOG-KMS-022
7	KANAT	M.ELK-HVL-FKN-002
8	FAN ÇEMBER TELİ	ERK.M.MUH-001
9	FAN MOTORU	M.ELK-MTR-FMT-014
10	YAN STRAFOR	HAM-013
11	ÖN STRAFOR	HAM-014
12	SİBOB	M.SOG-MUH-001
13	DRAYER	M.SOG-DRY-004
14	MOTOR PİMİ	YTL-ERK.1560-CN-0002
15	MENTEŞE	M.AKS-MNT-INX-013
16	PİM	M.AKS-MNT-SC-005
17	SAĞ ÜST MENTEŞE SACI	M.AKS-MNT-SC-001
18	BURÇ PLASTİĞİ	M.ENJ-ERK-PLS-022
19	PANJUR BAĞLAMA SACI	YSC-ERK.7080-LZ-0065
20	SOL ALT MENTEŞE SACI	M.AKS-MNT-SC-002
21	SOL ALT PLASTİĞİ	M.PLS-ERK-032
22	MOTOR ÖN PANJUR SACI	YSC-ERK.1480-LZ-0053
23	SOL ÜST PLASTİĞİ	M.PLS-ERK-031
24	PROP	ERK.M.ELK-EDM-DGT-012
25	DUY	M.ELK-LMB-DUY-004
26	LED AMPUL	M.ELK-LED-LMB-001
27	KAPI SIVICI	M.ELK-SWC-ERK-003
28	KİLİT	M.AKS-KLT-GNL-016
29	METAL ETİKET	M.AKS-OZL-MTL-002
30	TERMOSTAT	M.ELK-EDM-DGT-043
31	SOL ALT PLASTİK	M.PLS-ERK-021
32	SAĞ ALT PLASTİK	M.PLS-ERK-033
33	MENTEŞE ÜST PLASTİĞİ SOL	M.ENJ-ERK-PLS-110
34	KİLİT PLASTİĞİ	M.ENJ-ERK-PLS-131
35	KAPAK SOL	ARA-ERK.DEPOKAPAK.SOL-430S
36	MENTEŞE ALT PLASTİĞİ SOL	M.ENJ-ERK-PLS-109
37	EL PLASTİĞİ ALT	M.PLS-ERK-030

DİK TİP BUZDOLAPLARI (FANLI)

38	EL PLASTİĞİ ÜST	M.PLS-ERK-029
39	KAPAK SAĞ	ARA-ERK.DEPOKAPAK-430S
40	MENTEŞE ÜST PLASTİĞİ SAĞ	M.ENJ-ERK-PLS-108
41	CONTA(580*1446,5)	M.CNT-ERK-052
42	MENTEŞE ALT PLASTİĞİ SAĞ	M.ENJ-ERK-PLS-107
43	MENTEŞE	M.AKS-MNT-SC-006
44	SOMUN	M.ENJ-ERK-PLS-024
45	BORU	M.ENJ-ERK-PLS-002
46	AYAK	ERK.M.AKS-AYK-INX-001
47	53*65 TEL RAF	M.RAF-ERK-031
48	TUTUCU PLASTİK	M.PLS-ERK-023
49	ŞASE	-
50	KAPATMA PLASTİĞİ	M.ENJ-ERK-PLS-132
51	TUTUCU KÖŞE PLASTİĞİ	M.PLS-ERK-024
52	TUTUCU KÖŞE PLASTİĞİ	M.PLS-ERK-025
53	ALT STRAFOR	HAM-015
54	İZOLASYON ÜST STRAFOR	HAM-016
55	MONOBLOK PLASTİK	M.PLS-ERK-015
56	DIŞ CONTA	M.CNT-ERK-065
57	İÇ CONTA	M.CNT-ERK-066
58	KIZAK SACI	YSC-ERK.1480-PN-0196
59	SOĞUTMA GRUBU	ARA-ERK.1480-001-AKB-S

DİK TİP BUZDOLAPLARI (FANLI)

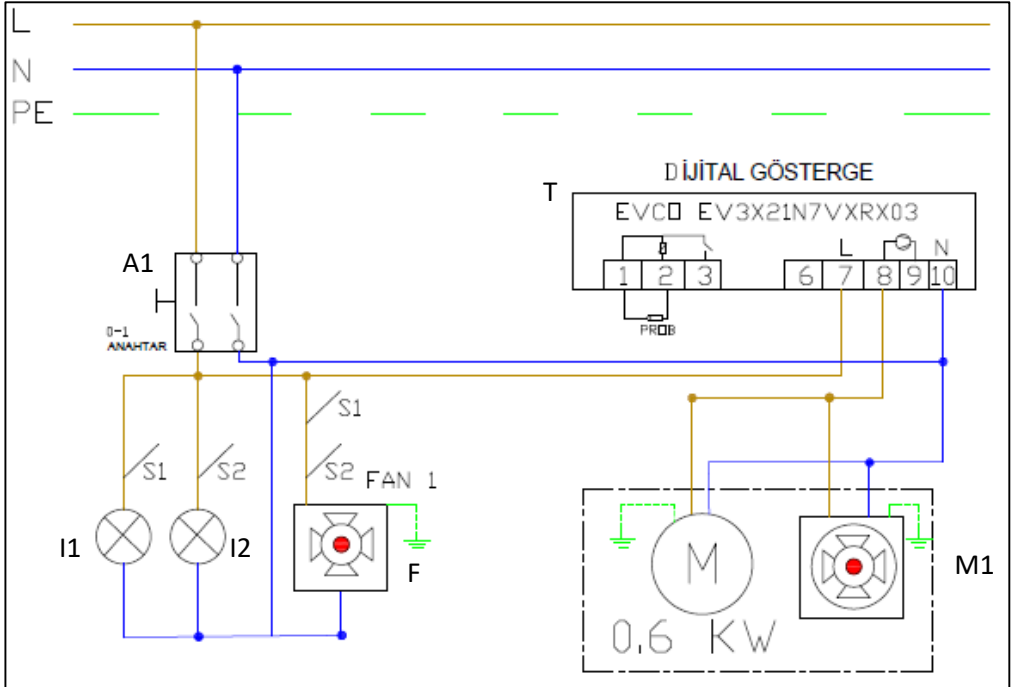
H ELEKTRİK DEVRE ŞEMASI



EMP.70.80.01

S1	M1	F	I1	A1	T
Siviçler	Kompresör ve Kondansör Fanı	İç soğutma fanı	İç aydınlatma lambaları	Işıklı 0-1 Anahtar	Dijital Gösterge

H ELEKTRİK DEVRE ŞEMASI



EMP.140.80.01

S1-2	M1	F	I1	A1	T
Siviçler	Kompresör ve Kondansör Fanı	İç soğutma fanı	İç aydınlatma lambaları	Işıklı 0-1 Anahtar	Dijital Gösterge