

## İÇİNDEKİLER

---

<b>A</b>	<b>GENEL BİLGİLER .....</b>	<b>Sayfa 2</b>
A1	TANIMLAMA.....	Sayfa 3
A2	TEKNİK BİLGİLER.....	Sayfa 3
A3	TAŞIMA .....	Sayfa 4
A4	PAKETİ AÇMA .....	Sayfa 4
<b>B</b>	<b>MONTAJ.....</b>	<b>Sayfa 4</b>
<b>C</b>	<b>GENEL UYARILAR .....</b>	<b>Sayfa 5</b>
<b>D</b>	<b>CİHAZIN KULLANIMI .....</b>	<b>Sayfa 6</b>
<b>E</b>	<b>TEMİZLİK ve BAKIM .....</b>	<b>Sayfa 7</b>
<b>F</b>	<b>SORUN GİDERME .....</b>	<b>Sayfa 7</b>
<b>G</b>	<b>YEDEK PARÇA LİSTESİ-DEMONTAGE GÖRÜNÜŞ.....</b>	<b>Sayfa 8</b>
<b>H</b>	<b>ELEKTRİK DEVRE ŞEMASI.....</b>	<b>Sayfa 23</b>

## A GENEL BİLGİLER

---

**BU CİHAZI MONTAJ ETMEDEN ÖNCE ÇALIŞTIRMA ve BAKIM TALİMATLARINI DİKKATLİCE OKUYUNUZ. YANLIŞ MONTAJ ve PARÇA DEĞİŞİMİ ÜRÜNE HASAR VEREBİLİR YA DA KİŞİLERİ YARALAMAYA SEBEBİYET VEREBİLİR. CİHAZA KASITLI HASAR VERME, İHMAL, TALİMATLARA VE YÖNETMELİKLERE UYMAMAKTAN DOLAYI OLUŞAN HASARLAR VEYA YANLIŞ BAĞLANTILAR FİRMAMIZ SORUMLULUĞUNDA DEĞİLDİR. CİHAZA YETKİSİZ MÜDAHALE, ÜRÜNÜN GARANTİSİNİ GEÇERSİZ KILACAKTIR.**

1. Bu kitapçığı başka operatörlere gelecekte referans olması bakımından el altında güvenli bir yerde muhafaza ediniz.
2. **Cihaz montajı, kullanılacağı ülkedeki mevcut yönetmeliklere ve talimatlara göre yetkili personel tarafından yapılmalıdır.**
3. Bu cihaz eğitim verilmiş kişiler tarafından kullanılmalıdır.
4. Cihazın arızalanması durumunda cihazı kapatınız. Cihaza sadece üretici tarafından yetkilendirilmiş bir servis merkezi hizmet vermelidir. Orijinal yedek parça isteyiniz.

# DİK TİP DERİN DONDURUCULAR

## A1 TANIMLAMA

\*Yüksek verim sağlayan bu cihaz endüstriyel mutfaklarda kullanılmak üzere üretilmiş profesyonel bir derin dondurucudur.

Kodu	Ebatlar (mm)	Ağırlık (kg)	Paketleme Ölçüleri (mm)
EMP.70.80.02	700x800x2050	151	750x890x2170
EMP.140.80.02	1400x800x2050	245	1450x960x2160
EMP.70.95.02	700x800x2050	160	750x890x2170
EMP.140.95.02	1400x800x2050	240	1450x960x2160
EMP.70.95.02-40	700x950x2050	160	750x1000x2170

## A2 TEKNİK BİLGİLER

Kodu	EMP.70.80.02	EMP.140.80.02	EMP.70.95.02	EMP.140.95.02
Kapasite (Lt)	700	1400	700	1400
Gaz Türü	R-290	R-290	R-290	R-290
Güç (Kw)	1	1,3	1	1,3
Çalışma Gerilimi (V)	220-230	220-230	220-230	220-230
Kablo Kesiti (mm <sup>2</sup> )	3x1,5	3x1,5	3x1,5	3x1,5
Sigorta Seçimi (A)	25	25	25	25
Çalışma Aralığı (°C)	-18 / -20	-18 / -20	-18 / -20	-18 / -20
Yoğunluk (kg/m <sup>3</sup> )	40	40	40	40

KODU	MODEL
EMP.70.80.02	*Tek kapılı 3 Adet GN 2/1 raf
EMP.140.80.02	*Çift kapılı 6 Adet GN 2/1 raf
EMP.70.95.02	20 adet 40x60 tepsi.
EMP.140.95.02	2x20 adet 40x60 tepsi.
EMP.70.95.02-40	40 kat 400x600 mm tepsi kapasitesi

**A3 TAŞIMA**

\*Bu cihaz elde taşınmaz. Bu nedenle cihazı taşımak için bir yük kaldırma aracı (forklift veya transpalet) kullanınız. (Forklift veya transpaletin kaldırma kolları cihazın altından yarıdan fazla kısmına kadar ulaşmalıdır).

**A4 PAKETİ AÇMA**

\*Cihaz, kullanılan ülkedeki yönetmeliklere göre açılmalı ve ambalajlarının imhası yapılmalıdır. Gıda ile temas eden parçalar paslanmaz çeliktir. Tüm plastik parçalar, malzemenin sembolü ile işaretlidir.

\*Cihazın parçalarının eksiksiz geldiğini ve nakliye esnasında herhangi bir hasara uğrayıp uğramadığını kontrol ediniz.

**B MONTAJ**

\*Ürünü düz ve sağlam bir zemin üzerine yerleştiriniz, devrilme risklerine karşı gerekli önlemleri alınız.

\*Cihaza montaj ve servis hizmeti verecek personelin, konusunda uzman ve firmamız tarafından montaj-servis lisansına sahip olması zorunluluğu vardır.

\*Elektrik güç kaynağına bağlantı, yetkili bir kişi tarafından yapılmalıdır.

\*Cihazı bağladığınız gerilimin, cihaz etiketinde yazan gerilim değeri ile aynı olduğundan emin olunuz.



Cihazın topraklama bağlantısı, standartlara ve güvenlik kurallarına uygun olarak yapılmalıdır.











\*Cihazın topraklaması, elektrik tesisatının en yakın panodaki topraklama hattına bağlanmalıdır.

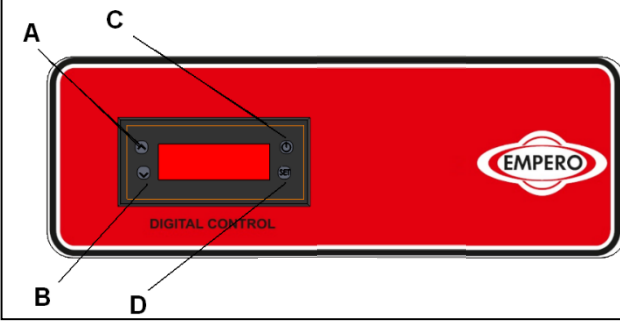
\*Cihaz elektrik bağlantısının, ana sigorta ve kaçak akım sigortası yürürlükteki yönetmeliklere ve kurallara göre yapılmalıdır.

\*İki cihaz yan yana yerleştirilecek ise, aralarında en az 2 cm boşluk bırakılmalıdır. Böylece yoğunlaşmayı önlemiş olursunuz.

## DİK TİP DERİN DONDURUCULAR

### C GENEL UYARILAR

-  \*Cihazı, yeterli aydınlatma olmayan tesislerde kullanmayınız.
-  \*Cihazı kullanırken hareketli parçalara kesinlikle dokunmayınız.
-  \*Cihazı, yanıcı ve patlayıcı maddelerin bulunduğu ortamlara yakın yere montaj etmeyiniz. Cihazı, ısı kaynağı olan cihazlardan en az 50 cm uzağa yerleştiriniz.
-  \*Cihazı boşta çalıştırmayınız.
-  \*Cihazın kapasitesinin çok altında/üstünde yükleme yapmayınız.
-  \*Uygun koruyucu ekipmanlar kullanmadan cihaza müdahalede bulunmayınız.
-  \*Cihazın kullanıldığı alanda herhangi bir sebeple çıkan, yangın, alev parlaması gibi durumlarda hızlı bir şekilde (varsa) gaz vanalarını ve elektrik şalterlerini kapatarak yangın söndürücü kullanınız. Alevi söndürmek için asla su kullanmayınız.
-  \*Topraklama bağlantısı olmamasından kaynaklanan hasarlar garanti kapsamına alınmayacaktır.
-  \*Cihaz doğrudan güneş ışığına maruz kalmamalıdır.
-  \*Cihaz üzerine ağır eşyalar koymayınız. Tavan ile cihaz arasında en az 15 cm boşluk olmalıdır.

**D CİHAZIN KULLANIMI****\* Kontrol Panosu:**

- A** : Derece artırma  
**B** : Derece azaltma  
**C** : Gösterge açma/kapatma  
**D** : "SET" onay tuşu

**\*Kullanımı:**

- İlk kullanımdan önce cihazın iç ve dış yüzeylerini, ılık sabunlu suya batırılmış bir bez ile temizleyiniz. Daha sonra ıslak bez ile tekrar siliniz ve kurulayınız.
- Cihazın fişini prize takınız.
- Cihazın sıcaklık değerini yukarı –aşağı ok tuşları ile ayarlayınız.
- İlk kullanımda cihazı 12 saat boşta çalıştırınız. Bu aşamada dolap kapaklarını açmayınız.
- Yiyecek veya içeceklerinizi yerleştirdikten sonra dolabın kapaklarını kapatınız.
- Dolap kapaklarının sık sık açılması veya açık bırakılması yiyeceklerin soğumasını etkileyecektir.

## DİK TİP DERİN DONDURUCULAR

### E TEMİZLİK ve BAKIM

#### ➤ Her Kullanımdan Sonra Yapılması Gerekenler;

- Cihazın temizliğini yaparken fişin prizde olmadığından veya şalterin kapalı olduğundan emin olunuz.
- Cihazın kumanda panelini kuru bir bez ile siliniz.
- Cihazın temizliği sırasında kullanılan temizlik ürünlerinin hijyenik olmasına dikkat ediniz.
- Cihazın temizliğinde asit ve türevi malzemeler kullanmayınız.
- Cihazın temizliğini yaparken, cihazı su ile yıkamayınız. Aksi takdirde elektrik tesisatına su kaçır ve yanmasına neden olur.

#### ➤ Periyodik Olarak Yapılması Gerekenler;

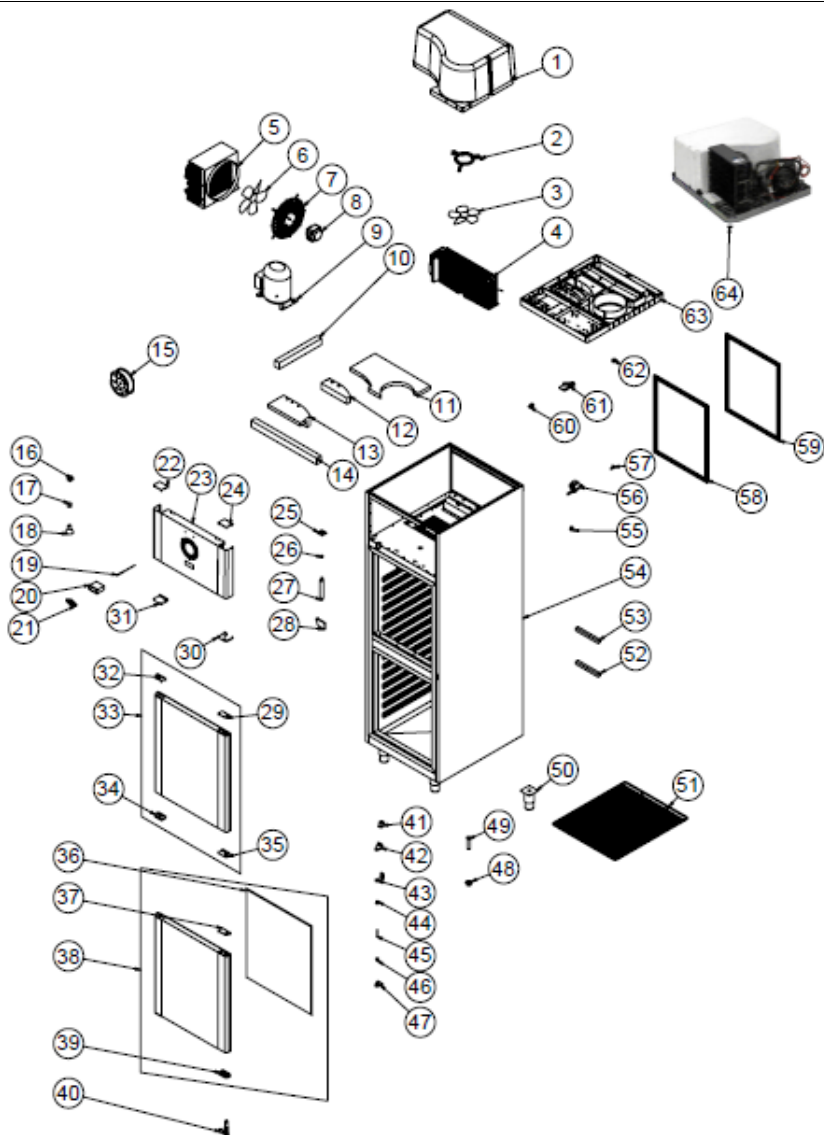
- Bakım sadece eğitimli kişiler tarafından yapılmalıdır.
- Cihazın periyodik temizliğini her 15 günde bir yapınız.
- Ayda bir kez cihazın motor kısmında bulunan kondenseri plastik sert bir fırça ile temizleyiniz.
- Derin dondurucuda yiyecek olmadığı zamanlarda cihazın iç raflarını nemli bir bez ile temizleyiniz ve kurulayınız.
- Cihaz yakınında bulundurulması gereken yangın söndürücünün periyodik bakımını mutlaka yaptırınız.

### F SORUN GİDERME

<b>CIHAZ ÇALIŞMIYOR</b>	<ol style="list-style-type: none"><li>1. Cihazın fişinin prize takılı olup olmadığını kontrol ediniz.</li><li>2. Elektrik bağlantılarını kontrol ediniz.</li><li>3. Sigortanın açık olup olmadığını kontrol ediniz.</li></ol>
<b>CIHAZDAN SES GELİYOR</b>	<ol style="list-style-type: none"><li>1. Motoru kontrol ediniz.</li><li>2. Bağlantı boruları kompresöre dokunuyor ise kaldırınız.</li></ol>
<b>CIHAZ DURDU</b>	<ol style="list-style-type: none"><li>1. Cihaz, voltaj düşüklüğü nedeniyle durabilir. Bu durumda voltajı kontrol ediniz.</li><li>2. Elektrik bağlantılarında herhangi bir kaçak akım durumunda cihaz durur. Bu durumda servis teknisyeni ile irtibata geçiniz.</li></ol>
<b>KOMPRESÖR UZUN SÜRE ÇALIŞIYOR</b>	<ol style="list-style-type: none"><li>1. Soğutma sistemi bozulmuş olabilir. Bunun için yetkili servis ile irtibata geçiniz.</li></ol>
<ul style="list-style-type: none"><li>• Derin dondurucuda soğutma uygun kalitede yapılmıyor ise,</li><li>• Güvenlik fonksiyonlarından herhangi biri çalışmıyor ise,<ul style="list-style-type: none"><li>➤ Cihazı kullanmayınız.</li></ul></li></ul>	

\*Yukarıdaki sorunlar yine de devam ediyor ise yetkili servislerimizle irtibat kurunuz.

## G YEDEK PARÇA LİSTESİ-DEMONTE GÖRÜNÜŞ





# DİK TİP DERİN DONDURUCULAR

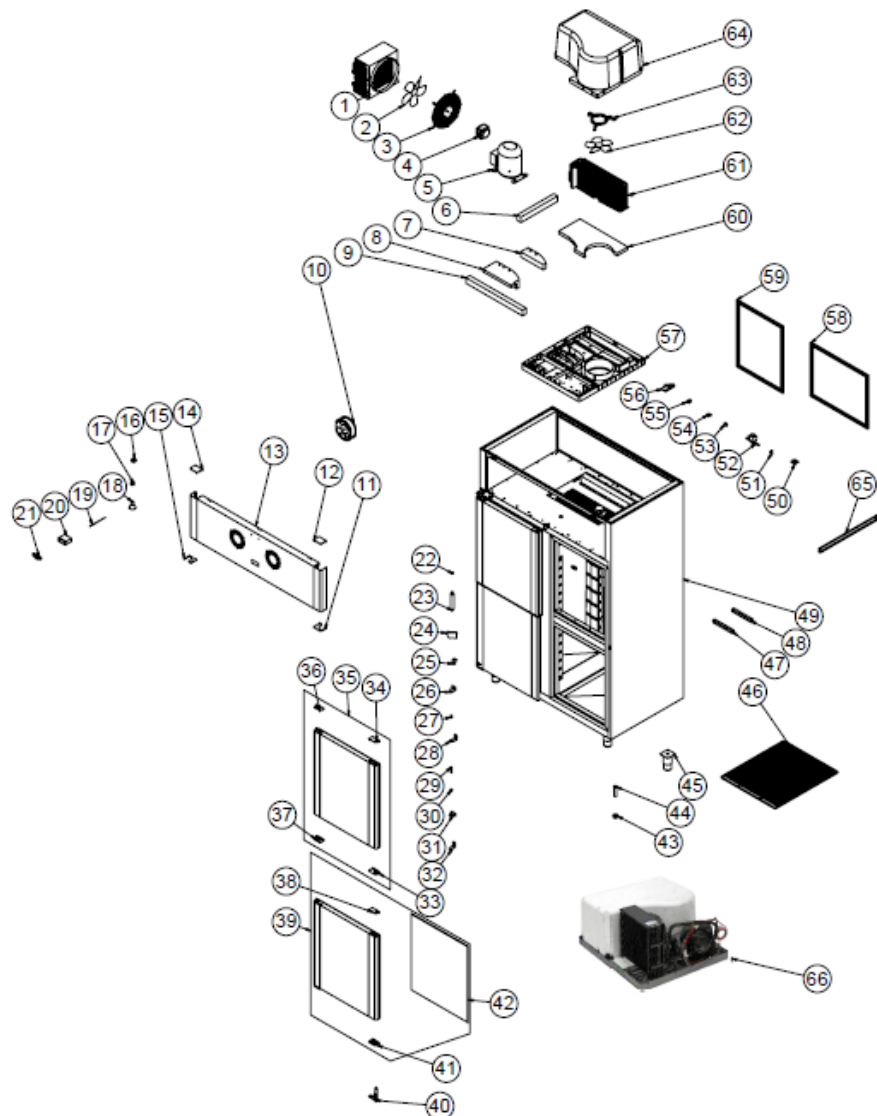
## G YEDEK PARÇA LİSTESİ-DEMONTE GÖRÜNÜŞÜ

ÜRÜN KODU : EMP.70.80.02		
NO	ÜRÜN ADI	Ü. KODU
1	İZOLASYON KÖPÜĞÜ	YIZ-ERK1480-MH-0001
2	FAN PLASTİĞİ	M.PLS-ERK-016
3	KANAT	M.ELK-HVL-FKN-004
4	NEGATİF EVAP	M.SOG-EVP-046
5	TEL KONDANSER	M.SOG-KDS-040
6	KANAT	M.ELK-HVL-FKN-002
7	FAN ÇEMBER TELİ	ERK.M.MUH-001
8	FAN MOTORU	ERK.M.ELK-MTR-FMT-002
9	KOMPESÖR	M.SOG-KMS-037
10	YAN STRAFOR	HAM-013
11	ALT STRAFOR	HAM-015
12	ARA STRAFOR	HAM-018
13	İZOLASYON ÜST STRAFOR	HAM-016
14	ÖN STRAFOR	HAM-014
15	FAN	ERK.M.ELK-HVL-KFN-001
16	KAPI SIVİCİ	M.ELK-SWC-ERK-003
17	DUY	M.ELK-LMB-DUY-004
18	LED AMPUL	M.ELK-LED-LMB-001
19	PROP	ERK.M.ELK-EDM-DGT-012
20	TERMOSTAT	M.ELK-EDM-DGT-039
21	METAL ETİKET	M.AKS-OZL-MTL-002
22	SOL ÜST PLASTİĞİ	M.PLS-ERK-031
23	MOTOR ÖN PANJUR	YSC-ERK.7080-LZ-0077
24	SOL ALT PLASTİĞİ	M.PLS-ERK-032
25	MENTEŞE	M.AKS-MNT-INX-013
26	SİBOB	M.SOG-MUH-001
27	DRAYER	M.SOG-DRY-004
28	KLEMENS	M.ELK-KLM-019
29	MENTEŞE ÜST PLASTİĞİ SAĞ	M.ENJ-ERK-PLS-108
30	SAĞ ALT PLASTİK	M.PLS-ERK-033
31	SOL ALT PLASTİĞİ	M.PLS-ERK-032
32	EL PLASTİĞİ ÜST	M.PLS-ERK-029
33	KAPAK ÜST	ARA-ERK.DEPOKAPAK-CK-
34	EL PLASTİĞİ ALT	M.PLS-ERK-030
35	MENTEŞE ALT PLASTİĞİ SAĞ	M.ENJ-ERK-PLS-107
36	CONTA	M.CNT-ERK-057
37	MENTEŞE ÜST PLASTİĞİ SOL	M.ENJ-ERK-PLS-110

38	KAPAK ALT	ARA-ERK.DEPOKAPAK-CK-
39	MENTEŞE ALT PLASTİĞİ SOL	M.ENJ-ERK-PLS-109
40	MENTEŞE	M.AKS-MNT-SC-006
41	PANJUR BAĞLAMA SACI	YSC-ERK.7080-LZ-0065
42	SAĞ ÜST MENTEŞE SACI	M.AKS-MNT-SC-001
43	SAĞ MENTEŞE SACI	M.AKS-MNT-SC-003
44	BURÇ PLASTİĞİ	M.ENJ-ERK-PLS-022
45	MENTEŞE PİM	YTL-ERK.1480-KS-0001
46	PİM	M.AKS-MNT-SC-005
47	SOL ALT MENTEŞE SACI	M.AKS-MNT-SC-002
48	SOMUN	M.ENJ-ERK-PLS-024
49	BORU	M.ENJ-ERK-PLS-002
50	AYAK	ERK.M.AKS-AYK-INX-001
51	53*65 TEL RAF	M.RAF-ERK-031
52	KAPI REZİSTANSI	M.ELK-RZS-OZL-002
53	REZİSTANS	M.ELK-RZS-OZL-010
54	ŞASE	-
55	KAPATMA PLASTİĞİ	M.ENJ-ERK-PLS-132
56	SELENOİD VALF	M.ELK-SLN-VLF-002
57	BAKIR T 1/4	M.SOG-MUH-017
58	DIŞ CONTA	M.CNT-ERK-065
59	İÇ CONTA	M.CNT-ERK-066
60	TUTUCU KÖŞE PLASTİĞİ	M.PLS-ERK-024
61	TUTUCU PLASTİK	M.PLS-ERK-023
62	TUTUCU KÖŞE PLASTİĞİ	M.PLS-ERK-025
63	MONOBLOK PLASTİK	M.PLS-ERK-015
64	SOĞUTMA GRUBU	ARA-ERK.7080-AKB-002-S-

## DİK TİP DERİN DONDURUCULAR

## G YEDEK PARÇA LİSTESİ-DEMONTE GÖRÜNÜŞ



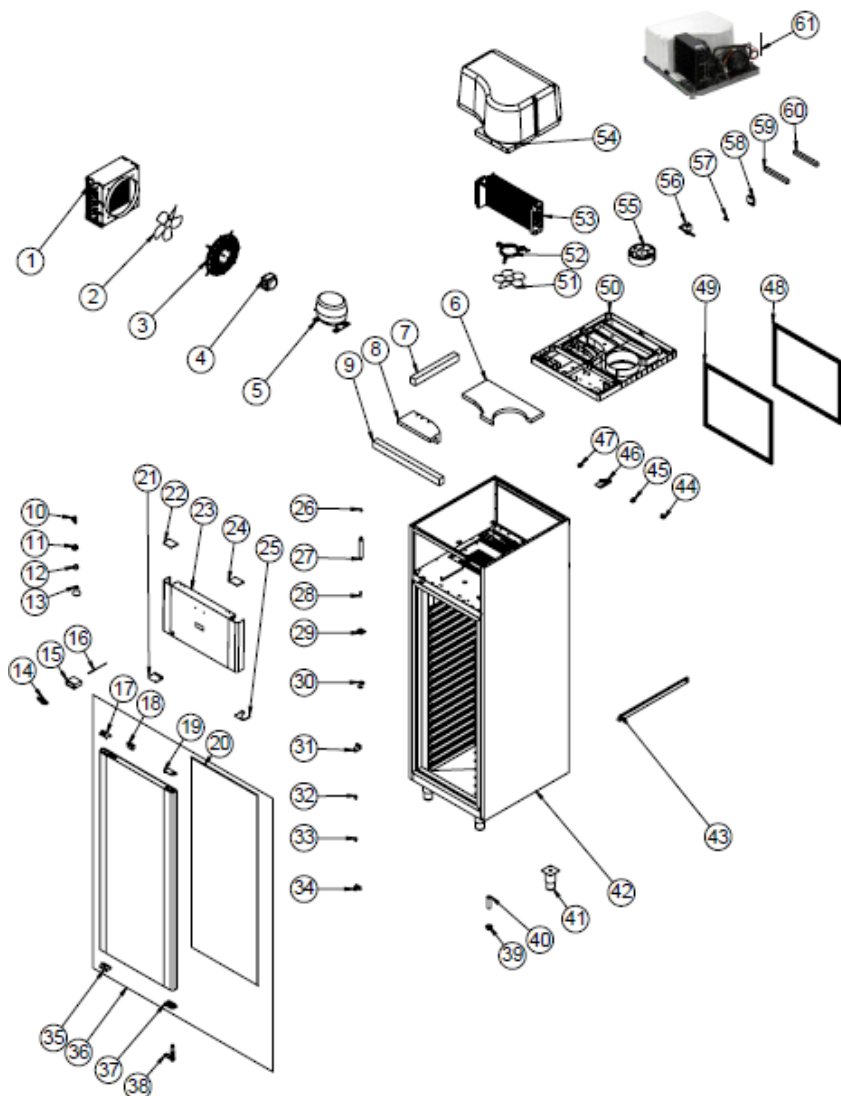
## G YEDEK PARÇA LİSTESİ-DEMONTE GÖRÜNÜŞÜ

ÜRÜN KODU : EMP.140.80.02		
NO	ÜRÜN ADI	Ü. KODU
1	TEL KONDANSER	M.SOG-KDS-040
2	KANAT	M.ELK-HVL-FKN-002
3	FAN ÇEMBER TELİ	ERK.M.MUH-001
4	FAN MOTORU	ERK.M.ELK-MTR-FMT-002
5	KOMPESÖR	M.SOG-KMS-024
6	YAN STRAFOR	HAM-013
7	ARA STRAFOR	HAM-018
8	İZOLASYON ÜST STRAFOR	HAM-016
9	ÖN STRAFOR	HAM-014
10	FAN	ERK.M.ELK-HVL-KFN-001
11	SAĞ ALT PLASTİK	M.PLS-ERK-033
12	SOL ALT PLASTİĞİ	M.PLS-ERK-032
13	MOTOR ÖN PANJUR SACI	YSC-ERK.1480-LZ-0069
14	SOL ÜST PLASTİĞİ	M.PLS-ERK-031
15	SOL ALT PLASTİK	M.PLS-ERK-021
16	KAPI SIVİCİ	M.ELK-SWC-ERK-003
17	DUY	M.ELK-LMB-DUY-004
18	LED AMPUL	M.ELK-LED-LMB-001
19	PROP	ERK.M.ELK-EDM-DGT-012
20	TERMOSTAT	M.ELK-EDM-DGT-039
21	METAL ETİKET	M.AKS-OZL-MTL-002
22	ŞİBOB	M.SOG-MUH-001
23	DRAYER	M.SOG-DRY-004
24	KLEMENS	M.ELK-KLM-019
25	PANJUR BAĞLAMA SACI	YSC-ERK.7080-LZ-0065
26	SAĞ ÜST MENTEŞE SACI	M.AKS-MNT-SC-001
27	BURÇ PLASTİĞİ	M.ENJ-ERK-PLS-022
28	SAĞ MENTEŞE SACI	M.AKS-MNT-SC-003
29	MENTEŞE PİM	YTL-ERK.1480-KS-0001
30	PİM	M.AKS-MNT-SC-005
31	SOL ALT MENTEŞE SACI	M.AKS-MNT-SC-002
32	SOL MENTEŞE SACI	M.AKS-MNT-SC-004
33	MENTEŞE ALT PLASTİĞİ SAĞ	M.ENJ-ERK-PLS-107
34	MENTEŞE ÜST PLASTİĞİ SAĞ	M.ENJ-ERK-PLS-108
35	KAPAK ÜST	ARA-ERK.DEPOKAPAK-CK-4305
36	EL PLASTİĞİ ÜST	M.PLS-ERK-029
37	EL PLASTİĞİ ALT	M.PLS-ERK-030

## DİK TİP DERİN DONDURUCULAR

38	MENTEŞE ÜST PLASTİĞİ SOL	M.ENJ-ERK-PLS-110
39	KAPAK ALT	ARA-ERK.DEPOKAPAK-CK-ALT-430S
40	MENTEŞE	M.AKS-MNT-SC-006
41	MENTEŞE ALT PLASTİĞİ SOL	M.ENJ-ERK-PLS-109
42	CONTA	M.CNT-ERK-057
43	SOMUN	M.ENJ-ERK-PLS-024
44	BORU	M.ENJ-ERK-PLS-002
45	AYAK	ERK.M.AKS-AYK-INX-001
46	53*65 TEL RAF	M.RAF-ERK-031
47	KAPI REZİSTANSI	M.ELK-RZS-OZL-002
48	REZİSTANS	M.ELK-RZS-OZL-010
49	ŞASE	-
50	MENTEŞE	M.AKS-MNT-INX-013
51	BAKIR T 1/4	M.SOG-MUH-017
52	SELENOİD VALF	M.ELK-SLN-VLF-002
53	KAPATMA PLASTİĞİ	M.ENJ-ERK-PLS-132
54	TUTUCU KÖŞE PLASTİĞİ	M.PLS-ERK-024
55	TUTUCU KÖŞE PLASTİĞİ	M.PLS-ERK-025
56	TUTUCU PLASTİK	M.PLS-ERK-023
57	MONOBLOK PLASTİK	M.PLS-ERK-015
58	DIŞ CONTA	M.CNT-ERK-065
59	İÇ CONTA	M.CNT-ERK-066
60	ALT STRAFOR	HAM-015
61	NEGATİF EVAP	M.SOG-EVP-046
62	KANAT	M.ELK-HVL-FKN-004
63	FAN PLASTİĞİ	M.PLS-ERK-016
64	İZOLASYON KÖPÜĞÜ	YIZ-ERK1480-MH-0001
65	KIZAK SACI	YSC-ERK.1480-PN-0196
66	SOĞUTMA GRUBU	ARA-ERK.1480-002-AKB-S-R290

## G YEDEK PARÇA LİSTESİ-DEMONTE GÖRÜNÜŞ



EMP.70.95.02

# DİK TİP DERİN DONDURUCULAR

## G YEDEK PARÇA LİSTESİ-DEMONTE GÖRÜNÜŞÜ

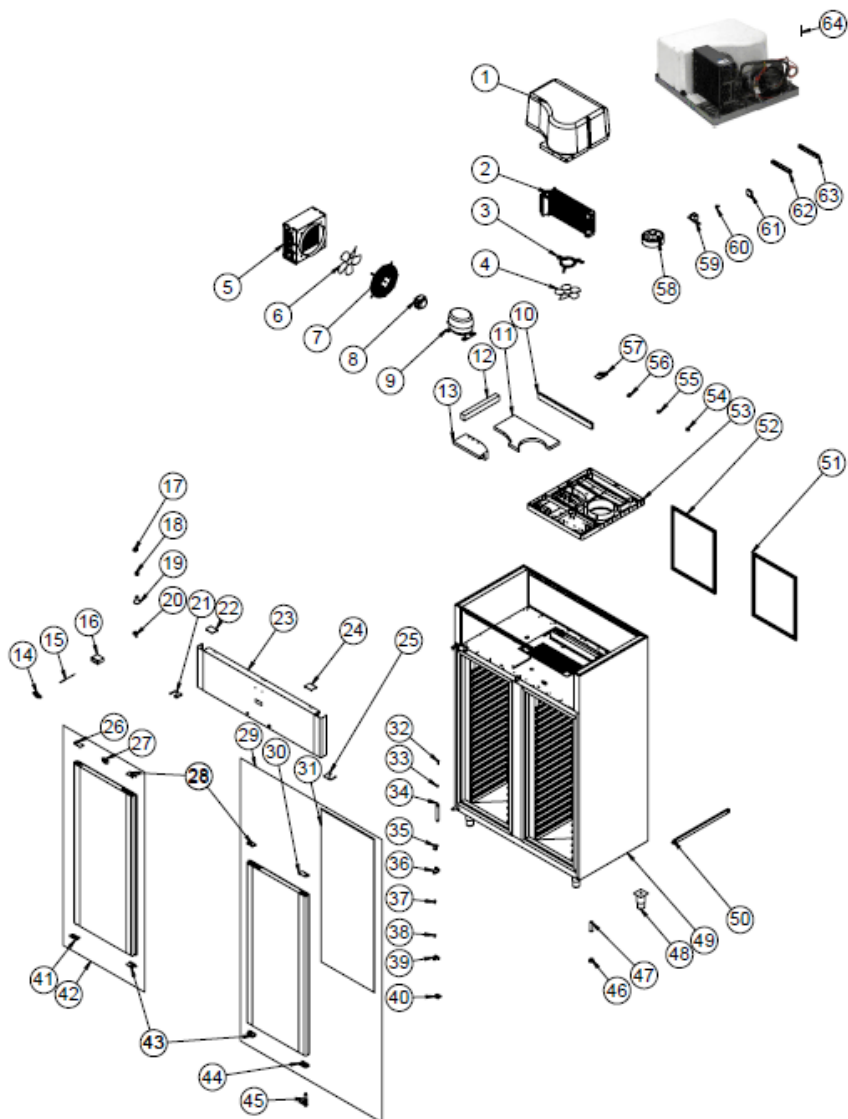
ÜRÜN KODU : EMP.70.95.02		
NO	ÜRÜN ADI	Ü. KODU
1	TEL KONDANSER	M.SOG-KDS-040
2	KANAT	M.ELK-HVL-FKN-002
3	FAN ÇEMBER TELİ	ERK.M.MUH-001
4	FAN MOTORU	ERK.M.ELK-MTR-FMT-002
5	KOMPESÖR	M.SOG-KMS-037
6	ALT STRAFOR	HAM-015
7	YAN STRAFOR	HAM-013
8	İZOLASYON ÜST STRAFOR	HAM-016
9	ÖN STRAFOR	HAM-014
10	KİLİT	M.AKS-KLT-GNL-016
11	KAPI SİVİCİ	M.ELK-SWC-ERK-003
12	DUY	M.ELK-LMB-DUY-004
13	LED AMPUL	M.ELK-LED-LMB-001
14	METAL ETİKET	M.AKS-OZL-MTL-002
15	TERMOSTAT	M.ELK-EDM-DGT-039
16	PROP	ERK.M.ELK-EDM-DGT-012
17	EL PLASTİĞİ ÜST	M.PLS-ERK-029
18	KİLİT PLASTİĞİ	M.ENJ-ERK-PLS-131
19	MENTEŞE ÜST PLASTİĞİ SAĞ	M.ENJ-ERK-PLS-108
20	CONTA(580*1446,5)	M.CNT-ERK-052
21	SOL ALT PLASTİĞİ	M.PLS-ERK-032
22	SOL ÜST PLASTİĞİ	M.PLS-ERK-031
23	MOTOR ÖN PANJUR	YSC-ERK.7080-LZ-0080
24	SOL ALT PLASTİĞİ	M.PLS-ERK-032
25	SAĞ ALT PLASTİK	M.PLS-ERK-033
26	SİBOB	M.SOG-MUH-001
27	DRAYER	M.SOG-DRY-004
28	MOTOR PİMİ	YTL-ERK.1560-CN-0002
29	MENTEŞE	M.AKS-MNT-INX-013
30	PANJUR BAĞLAMA SACI	YSC-ERK.7080-LZ-0065
31	SAĞ ÜST MENTEŞE SACI	M.AKS-MNT-SC-001
32	PİM	M.AKS-MNT-SC-005
33	BURÇ PLASTİĞİ	M.ENJ-ERK-PLS-022
34	SOL ALT MENTEŞE SACI	M.AKS-MNT-SC-002
35	EL PLASTİĞİ ALT	M.PLS-ERK-030
36	KAPAK SAĞ	ARA-ERK.DEPOKAPAK-430S
37	MENTEŞE ALT PLASTİĞİ SAĞ	M.ENJ-ERK-PLS-107

38	MENTEŞE	M.AKS-MNT-SC-006
39	SOMUN	M.ENJ-ERK-PLS-024
40	BORU	M.ENJ-ERK-PLS-002
41	AYAK	ERK.M.AKS-AYK-INX-001
42	ŞASE	-
43	KIZAK SACI	YSC-ERK.7095-PN-0073
44	KAPATMA PLASTİĞİ	M.ENJ-ERK-PLS-132
45	TUTUCU KÖŞE PLASTİĞİ	M.PLS-ERK-024
46	TUTUCU PLASTİK	M.PLS-ERK-023
47	TUTUCU KÖŞE PLASTİĞİ	M.PLS-ERK-025
48	DIŞ CONTA	M.CNT-ERK-065
49	İÇ CONTA	M.CNT-ERK-066
50	MONOBLOK PLASTİK	M.PLS-ERK-015
51	KANAT	M.ELK-HVL-FKN-004
52	FAN PLASTİĞİ	M.PLS-ERK-016
53	NEGATİF EVAP	M.SOG-EVP-046
54	İZOLASYON KÖPÜĞÜ	YIZ-ERK1480-MH-0001
55	FAN	ERK.M.ELK-HVL-KFN-001
56	SELENOİD VALF	M.ELK-SLN-VLF-002
57	BAKIR T 1/4	M.SOG-MUH-017
58	KLEMENS	M.ELK-KLM-019
59	KAPI REZİSTANSI	M.ELK-RZS-OZL-002
60	REZİSTANS	M.ELK-RZS-OZL-010
61	SOĞUTMA GRUBU	ARA-ERK.7080-AKB-002-S-R290



## DİK TİP DERİN DONDURUCULAR

## G YEDEK PARÇA LİSTESİ-DEMONTE GÖRÜNÜŞ



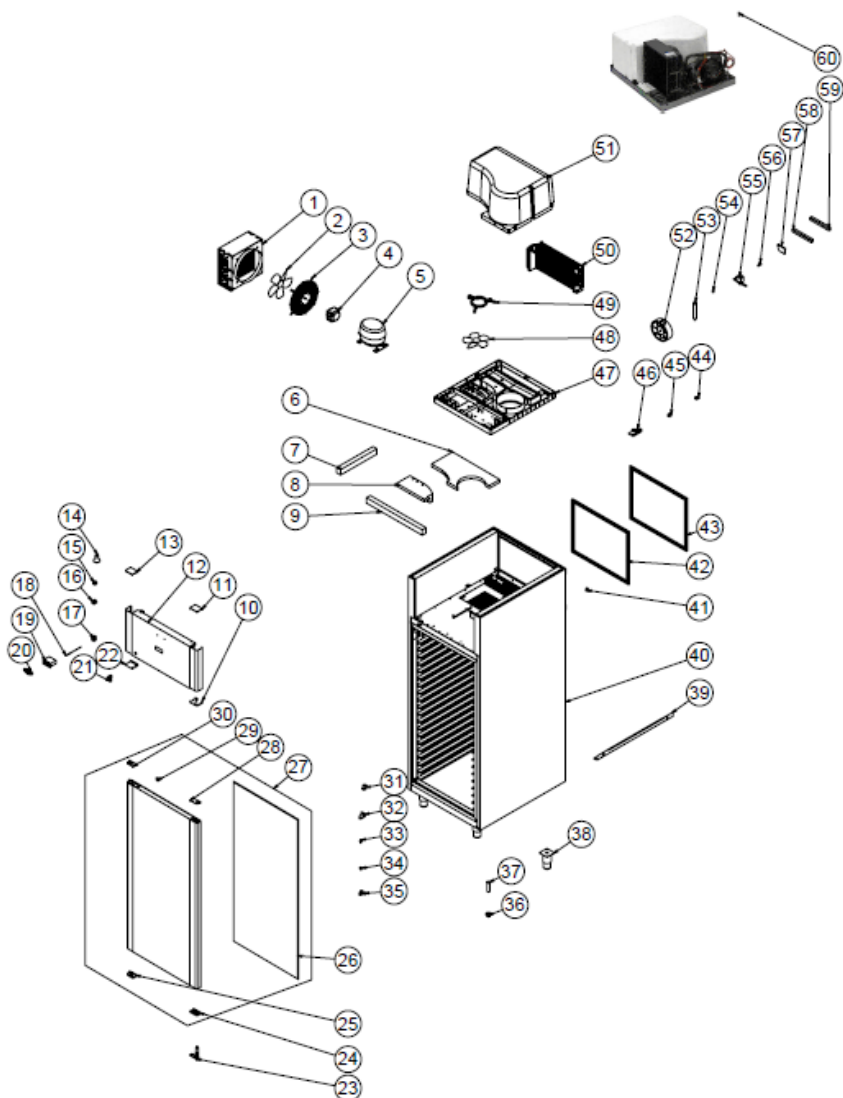
## G YEDEK PARÇA LİSTESİ-DEMONTE GÖRÜNÜŞÜ

ÜRÜN KODU : EMP.140.95.02		
NO	ÜRÜN ADI	Ü. KODU
1	İZOLASYON KÖPÜÇÜ	YIZ-ERK1480-MH-0001
2	NEGATİF EVAP	M.SOG-EVP-046
3	FAN PLASTİĞİ	M.PLS-ERK-016
4	KANAT	M.ELK-HVL-FKN-004
5	TEL KONDANSER	M.SOG-KDS-040
6	KANAT	M.ELK-HVL-FKN-002
7	FAN ÇEMBER TELİ	ERK.M.MUH-001
8	FAN MOTORU	ERK.M.ELK-MTR-FMT-002
9	KOMPESÖR	M.SOG-KMS-024
10	ÖN STRAFOR	HAM-014
11	ALT STRAFOR	HAM-015
12	YAN STRAFOR	HAM-013
13	İZOLASYON ÜST STRAFOR	HAM-016
14	METAL ETİKET	M.AKS-OZL-MTL-002
15	PROP	ERK.M.ELK-EDM-DGT-012
16	TERMOSTAT	M.ELK-EDM-DGT-039
17	KAPI SİVICİ	M.ELK-SWC-ERK-003
18	DUY	M.ELK-LMB-DUY-004
19	LED AMPUL	M.ELK-LED-LMB-001
20	KİLİT	M.AKS-KLT-GNL-016
21	SOL ALT PLASTİK	M.PLS-ERK-021
22	SOL ÜST PLASTİĞİ	M.PLS-ERK-031
23	MOTOR ÖN PANJUR SACI	YSC-ERK.1480-LZ-0053
24	SOL ALT PLASTİĞİ	M.PLS-ERK-032
25	SAĞ ALT PLASTİK	M.PLS-ERK-033
26	MENTEŞE ÜST PLASTİĞİ SOL	M.ENJ-ERK-PLS-110
27	KİLİT PLASTİĞİ	M.ENJ-ERK-PLS-131
28	EL PLASTİĞİ ÜST	M.PLS-ERK-029
29	KAPAK SAĞ	ARA-ERK.DEPOKAPAK-430S
30	MENTEŞE ÜST PLASTİĞİ SAĞ	M.ENJ-ERK-PLS-108
31	CONTA(580*1446,5)	M.CNT-ERK-052
32	MOTOR PİMİ	YTL-ERK.1560-CN-0002
33	SİBOB	M.SOG-MUH-001
34	DRAYER	M.SOG-DRY-004
35	PANJUR BAĞLAMA SACI	YSC-ERK.7080-LZ-0065
36	SAĞ ÜST MENTEŞE SACI	M.AKS-MNT-SC-001
37	PİM	M.AKS-MNT-SC-005

## DİK TİP DERİN DONDURUCULAR

38	BURÇ PLASTİĞİ	M.ENJ-ERK-PLS-022
39	SOL ALT MENTEŞE SACI	M.AKS-MNT-SC-002
40	MENTEŞE	M.AKS-MNT-INX-013
41	MENTEŞE ALT PLASTİĞİ SOL	M.ENJ-ERK-PLS-109
42	KAPAK SOL	ARA-ERK.DEPOKAPAK.SOL-430S
43	EL PLASTİĞİ ALT	M.PLS-ERK-030
44	MENTEŞE ALT PLASTİĞİ SAĞ	M.ENJ-ERK-PLS-107
45	MENTEŞE	M.AKS-MNT-SC-006
46	SOMUN	M.ENJ-ERK-PLS-024
47	BORU	M.ENJ-ERK-PLS-002
48	AYAK	ERK.M.AKS-AYK-INX-001
49	ŞASE	-
50	KIZAK SACI	YSC-ERK.7095-PN-0073
51	DIŞ CONTA	M.CNT-ERK-065
52	İÇ CONTA	M.CNT-ERK-066
53	MONOBLOK PLASTİK	M.PLS-ERK-015
54	KAPATMA PLASTİĞİ	M.ENJ-ERK-PLS-132
55	TUTUCU KÖŞE PLASTİĞİ	M.PLS-ERK-024
56	TUTUCU KÖŞE PLASTİĞİ	M.PLS-ERK-025
57	TUTUCU PLASTİK	M.PLS-ERK-023
58	FAN	ERK.M.ELK-HVL-KFN-001
59	SELENOİD VALF	M.ELK-SLN-VLF-002
60	BAKIR T 1/4	M.SOG-MUH-017
61	KLEMENS	M.ELK-KLM-019
62	KAPI REZİSTANSI	M.ELK-RZS-OZL-002
63	REZİSTANS	M.ELK-RZS-OZL-010
64	SOĞUTMA GRUBU	ARA-ERK.1480-002-AKB-S-R290

## G YEDEK PARÇA LİSTESİ-DEMONTE GÖRÜNÜŞ



EMP.70.95.02-40

# DİK TİP DERİN DONDURUCULAR

## G YEDEK PARÇA LİSTESİ-DEMONTE GÖRÜNÜŞÜ

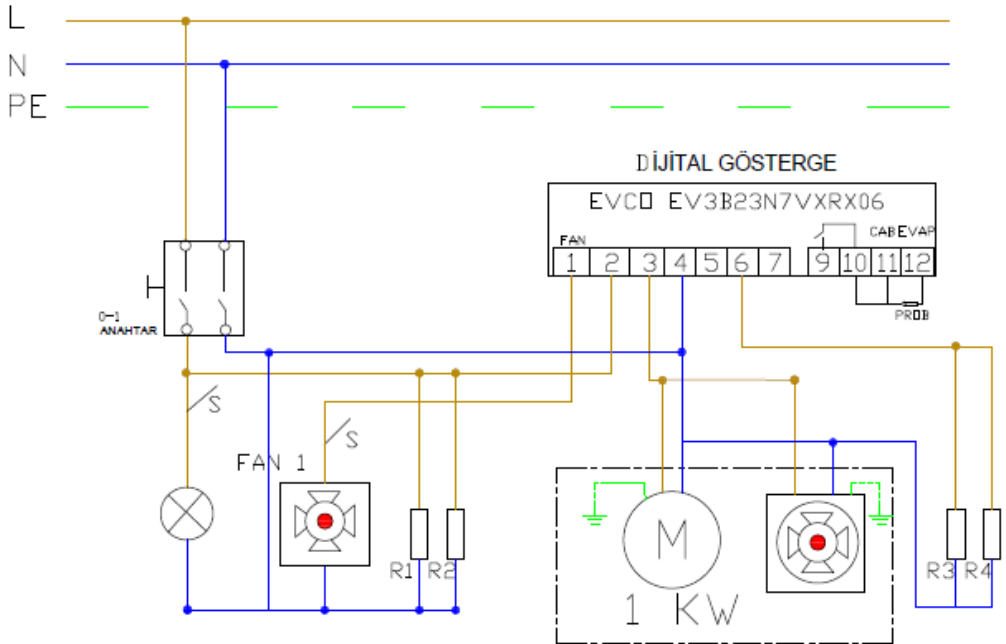
ÜRÜN KODU : EMP.70.95.02-40

NO	ÜRÜN ADI	Ü. KODU
1	TEL KONDANSER	M.SOG-KDS-040
2	KANAT	M.ELK-HVL-FKN-002
3	FAN ÇEMBER TELİ	ERK.M.MUH-001
4	FAN MOTORU	ERK.M.ELK-MTR-FMT-002
5	KOMPESÖR	M.SOG-KMS-037
6	ALT STRAFOR	HAM-015
7	YAN STRAFOR	HAM-013
8	İZOLASYON ÜST STRAFOR	HAM-016
9	ÖN STRAFOR	HAM-014
10	SAĞ ALT PLASTİK	M.PLS-ERK-033
11	SOL ALT PLASTİĞİ	M.PLS-ERK-032
12	MOTOR ÖN PANJUR	YSC-ERK.7080-LZ-0079
13	SOL ÜST PLASTİĞİ	M.PLS-ERK-031
14	LED AMPUL	M.ELK-LED-LMB-001
15	DUY	M.ELK-LMB-DUY-004
16	KAPI SİVİCİ	M.ELK-SWC-ERK-003
17	ŞARTEL	ERK.M.ELK-SLT-ANL-002
18	PROP	ERK.M.ELK-EDM-DGT-012
19	TERMOSTAT	M.ELK-EDM-DGT-039
20	METAL ETİKET	M.AKS-OZL-MTL-002
21	KİLİT	M.AKS-KLT-GNL-016
22	SOL ALT PLASTİĞİ	M.PLS-ERK-032
23	MENTEŞE	M.AKS-MNT-SC-006
24	MENTEŞE ALT PLASTİĞİ SAĞ	M.ENJ-ERK-PLS-107
25	EL PLASTİĞİ ALT	M.PLS-ERK-030
26	CONTA	M.CNT-ERK-059
27	KAPAK SAĞ	ARA-ERK-70.95.01KAPAK-AKB
28	MENTEŞE ÜST PLASTİĞİ SAĞ	M.ENJ-ERK-PLS-108
29	KİLİT PLASTİĞİ	M.ENJ-ERK-PLS-131
30	EL PLASTİĞİ ÜST	M.PLS-ERK-029
31	PANJUR BAĞLAMA SACI	YSC-ERK.7080-LZ-0065
32	SAĞ ÜST MENTEŞE SACI	M.AKS-MNT-SC-001
33	PİM	M.AKS-MNT-SC-005
34	BURÇ PLASTİĞİ	M.ENJ-ERK-PLS-022
35	SOL ALT MENTEŞE SACI	M.AKS-MNT-SC-002
36	SOMUN	M.ENJ-ERK-PLS-024
37	BORU	M.ENJ-ERK-PLS-002

38	AYAK	ERK.M.AKS-AYK-INX-001
39	KIZAK SACI	YSC-ERK.7095-PN-0048
40	ŞASE	-
41	KAPATMA PLASTİĞİ	M.ENJ-ERK-PLS-132
42	DIŞ CONTA	M.CNT-ERK-065
43	İÇ CONTA	M.CNT-ERK-066
44	TUTUCU KÖŞE PLASTİĞİ	M.PLS-ERK-024
45	TUTUCU KÖŞE PLASTİĞİ	M.PLS-ERK-025
46	TUTUCU PLASTİK	M.PLS-ERK-023
47	MONOBLOK PLASTİK	M.PLS-ERK-015
48	KANAT	M.ELK-HVL-FKN-004
49	FAN PLASTİĞİ	M.PLS-ERK-016
50	NEGATİF EVAP	M.SOG-EVP-046
51	İZOLASYON KÖPÜĞÜ	YIZ-ERK1480-MH-0001
52	FAN	ERK.M.ELK-HVL-KFN-001
53	DRAYER	M.SOG-DRY-004
54	SİBOB	M.SOG-MUH-001
55	SELENOİD VALF	M.ELK-SLN-VLF-002
56	BAKIR T 1/4	M.SOG-MUH-017
57	KLEMENS	M.ELK-KLM-019
58	KAPI REZİSTANSI	M.ELK-RZS-OZL-002
59	REZİSTANS	M.ELK-RZS-OZL-010
60	SOĞUTMA GRUBU	ARA-ERK.7080-AKB-002-S-R290

# DİK TİP DERİN DONDURUCULAR

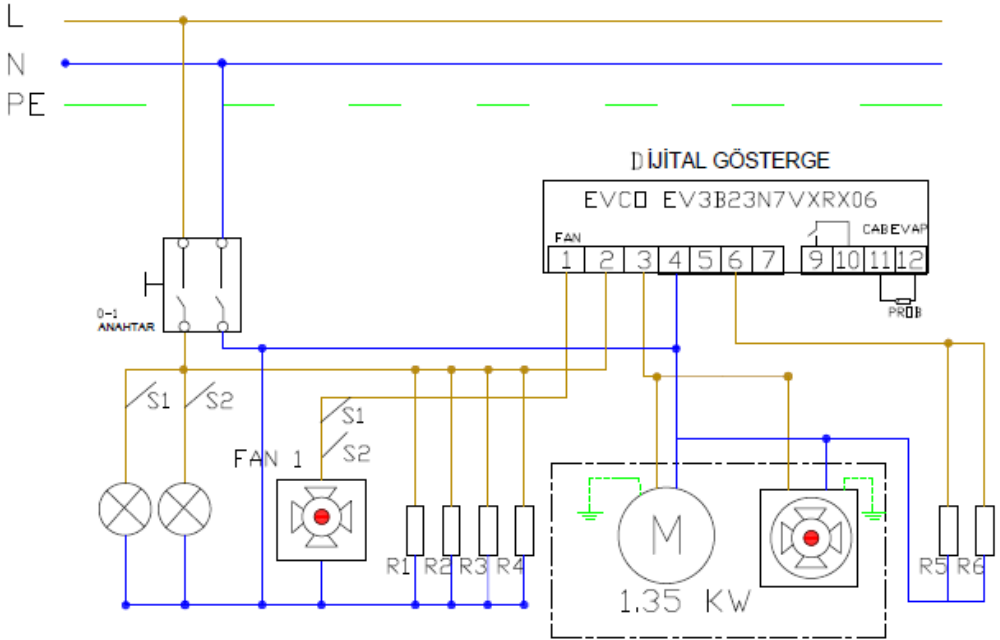
## H ELEKTRİK DEVRE ŞEMASI



EMP.70.80.02

<b>I</b>	Terminal
<b>A1</b>	Geniş ışıklı 0-1 anahtar
<b>T</b>	Dijital gösterge
<b>M1</b>	Motor
<b>R1-2-3-4</b>	Rezistans
<b>S</b>	Switch

## H ELEKTRİK DEVRE ŞEMASI



EMP.140.80.02

I	Terminal
A1	Geniş ışıklı 0-1 anahtar
T	Dijital gösterge
M1	Kompresör ve kondansör fanı
R1-2-3-4-5-6	Rezistans
S	Switch