

PASTANE TİPİ BUZDOLAPLARI

İÇİNDEKİLER

A	GENEL BİLGİLER	Sayfa 2
A1	TANIMLAMA.....	Sayfa 3
A2	TEKNİK BİLGİLER.....	Sayfa 3
A3	TAŞIMA	Sayfa 4
A4	PAKETİ AÇMA	Sayfa 4
B	MONTAJ	Sayfa 4
C	GENEL UYARILAR	Sayfa 5
D	CİHAZIN KULLANIMI	Sayfa 6
E	TEMİZLİK ve BAKIM	Sayfa 7
F	SORUN GİDERME	Sayfa 8
G	YEDEK PARÇA LİSTESİ-DEMONTAGE GÖRÜNÜŞÜ	Sayfa 9
H	ELEKTRİK DEVRE ŞEMASI	Sayfa 13

A GENEL BİLGİLER

BU CİHAZI MONTAJ ETMEDEN ÖNCE ÇALIŞTIRMA ve BAKIM TALİMATLARINI DİKKATLİCE OKUYUNUZ. YANLIŞ MONTAJ ve PARÇA DEĞİŞİMİ ÜRÜNE HASAR VEREBİLİR YA DA KİŞİLERİ YARALAMAYA SEBEBİYET VEREBİLİR. CİHAZA KASITLI HASAR VERME, İHMAL, TALİMATLARA VE YÖNETMELİKLERE UYMAMAKTAN DOLAYI OLUŞAN HASARLAR VEYA YANLIŞ BAĞLANTILAR FIRMAMIZ SORUMLULUĞUNDA DEĞİLDİR. CİHAZA YETKİSİZ MÜDAHALE, ÜRÜNÜN GARANTİSİNİ GEÇERSİZ KILACAKTIR.

1. Bu kitapçığı başka operatörlere gelecekte referans olması bakımından el altında güvenli bir yerde muhafaza ediniz.
2. **Cihaz montajı, kullanılacağı ülkedeki mevcut yönetmeliklere ve talimatlara göre yetkili personel tarafından yapılmalıdır.**
3. Bu cihaz eğitim verilmiş kişiler tarafından kullanılmalıdır.
4. Cihazın arızalanması durumunda cihazı kapatınız. Cihaza sadece üretici tarafından yetkilendirilmiş bir servis merkezi hizmet vermelidir. Orijinal yedek parça isteyiniz.

PASTANE TİPİ BUZDOLAPLARI

A1 TANIMLAMA

*Yüksek verim sağlayan bu cihaz endüstriyel mutfaklarda kullanılmak üzere üretilmiş profesyonel bir buzdolabıdır.

Kodu	Ebatlar (mm)	Ağırlık (kg)	Paketleme Ölçüleri (mm)
EMP.70.95.01	700x800x2050	130	750x890x2170
EMP.140.95.01	1400X800X2050	220	1450X890X2170
EMP.70.95.01-40	700x950x2050	150	

A2 TEKNİK BİLGİLER

Kodu	EMP.70.95.01	EMP.140.95.01	EMP.70.95.01-40
Kapasite (Lt)	700	1400	40 Tepsi
Gaz Türü	R290	R290	R290
Güç (Kw)	0,69	0,26	0,16
Çalışma Gerilimi (V)	220-230	220-230	220-230
Kablo Kesiti (mm ²)	3x1,5	3x1,5	3x1,5
Sigorta Seçimi (A)	25	25	25
Çalışma Aralığı (°C)	0 / +5	0 / +5	0 / +5
Yoğunluk (kg/m ³)	40	40	40

MODEL

* 20 Kat 40x60 mm tepsi kapasitesi (tek kapılılar için)

*2x20 Kat 40x60 mm tepsi kapasitesi (çift kapılılar için)

A3 TAŞIMA

*Bu cihaz elde taşınmaz. Bu nedenle cihazı taşımak için bir yük kaldırma aracı (forklift veya transpalet) kullanınız. (Forklift veya transpaletin kaldırma kolları cihazın altından yarıdan fazla kısmına kadar ulaşmalıdır).

A4 PAKETİ AÇMA

*Cihaz, kullanılan ülkedeki yönetmeliklere göre açılmalı ve ambalajlarının imhası yapılmalıdır. Gıda ile temas eden parçalar paslanmaz çeliktir. Tüm plastik parçalar, malzemenin sembolü ile işaretlidir.

*Cihazın parçalarının eksiksiz geldiğini ve nakliye esnasında herhangi bir hasara uğrayıp uğramadığını kontrol ediniz.

B MONTAJ

*Ürünü düz ve sağlam bir zemin üzerine yerleştiriniz, devrilme risklerine karşı gerekli önlemleri alınız.

*Cihaza montaj ve servis hizmeti verecek personelin, konusunda uzman ve firmamız tarafından montaj-servis lisansına sahip olması zorunluluğu vardır.

*Elektrik güç kaynağına bağlantı, yetkili bir kişi tarafından yapılmalıdır.

*Cihazı bağladığınız gerilimin, cihaz etiketinde yazan gerilim değeri ile aynı olduğundan emin olunuz.



Cihazın topraklama bağlantısı, standartlara ve güvenlik kurallarına uygun olarak yapılmalıdır.











*Cihazın topraklaması, elektrik tesisatının en yakın panodaki topraklama hattına bağlanmalıdır.

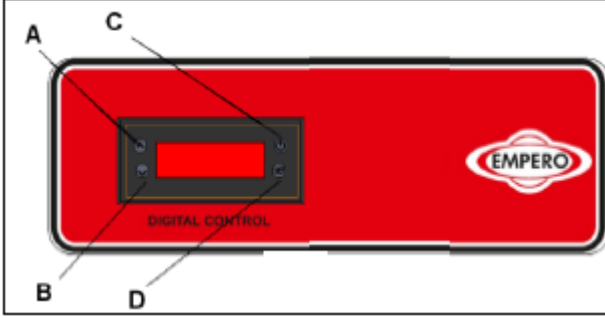
*Cihaz elektrik bağlantısının, ana sigorta ve kaçak akım sigortası yürürlükteki yönetmeliklere ve kurallara göre yapılmalıdır.

*İki cihaz yan yana yerleştirilecek ise, aralarında en az 2 cm boşluk bırakılmalıdır. Böylece yoğunlaşmayı önlemiş olursunuz.

PASTANE TİPİ BUZDOLAPLARI

C GENEL UYARILAR

-  *Cihazı, yeterli aydınlatma olmayan tesislerde kullanmayınız.
-  *Cihazı kullanırken hareketli parçalara kesinlikle dokunmayınız.
-  *Cihazı, yanıcı ve patlayıcı maddelerin bulunduğu ortamlara yakın yere montaj etmeyiniz. Cihazı, ısı kaynağı olan cihazlardan en az 50 cm uzağa yerleştiriniz.
-  *Cihazı boşa çalıştırmayınız.
-  *Cihazın kapasitesinin çok altında/üstünde yükleme yapmayınız.
-  *Uygun koruyucu ekipmanlar kullanmadan cihaza müdahalede bulunmayınız.
-  *Cihazın kullanıldığı alanda herhangi bir sebeple çıkan, yangın, alev parlaması gibi durumlarda hızlı bir şekilde (varsa) gaz vanalarını ve elektrik şalterlerini kapatarak yangın söndürücü kullanınız. Alevi söndürmek için asla su kullanmayınız.
-  *Topraklama bağlantısı olmamasından kaynaklanan hasarlar garanti kapsamına alınmayacaktır.
-  *Cihaz doğrudan güneş ışığına maruz kalmamalıdır.
-  *Cihaz üzerine ağır eşyalar koymayınız. Tavan ile cihaz arasında en az 15 cm boşluk olmalıdır.

D CİHAZIN KULLANIMI*** Kontrol Panosu:**

- A** : Derece artırma
B : Derece azaltma
C : Gösterge açma/kapatma
D : "SET" onay tuşu

***Kullanımı:**

- İlk kullanımdan önce cihazın iç ve dış yüzeylerini, ılık sabunlu suya batırılmış bir bez ile temizleyiniz. Daha sonra ıslak bez ile tekrar siliniz ve kurulayınız.
- Cihazın fişini prize takınız.
- Cihazın ön kısmında bulunan kontrol panelindeki ON/OFF düğmesini aktif hale getiriniz.
- Cihazın sıcaklık değerini yukarı –aşağı ok tuşları ile ayarlayınız.
- İlk kullanımda cihazı 12 saat boşta çalıştırınız. Bu aşamada dolap kapaklarını açmayınız.
- Yiyecek veya içeceklerinizi yerleştirdikten sonra dolabın kapaklarını kapatınız.
- Dolap kapaklarının sık sık açılması veya açık bırakılması yiyeceklerin soğumasını etkileyecektir.
- Cihaz ile işiniz bittiğinde, ON/OFF düğmesini kapalı konuma getiriniz ve fişini prizden çıkarınız.

PASTANE TİPİ BUZDOLAPLARI

E TEMİZLİK ve BAKIM

➤ Her Kullanımdan Sonra Yapılması Gerekenler;

- Cihazın temizliğini yaparken fişin prizde olmadığından veya şalterin kapalı olduğundan emin olunuz.
- Cihazın içindeki malzemeleri her boşalttığınızda, iç yüzeylerini ve raflarını nemli bir bez ile temizleyiniz ve kurulayınız.
- Cihazın kumanda panelini kuru bir bez ile siliniz.
- Cihazın temizliği sırasında kullanılan temizlik ürünlerinin hijyenik olmasına dikkat ediniz.
- Cihazın temizliğinde asit ve türevi malzemeler kullanmayınız.
- Cihazın temizliğini yaparken, cihazı su ile yıkamayınız. Aksi takdirde elektrik tesisatına su kaçır ve yanmasına neden olur.

➤ Periyodik Olarak Yapılması Gerekenler;

- Bakım sadece eğitimli kişiler tarafından yapılmalıdır.
- Cihazın periyodik temizliğini her 15 günde bir yapınız.
- Ayda bir kez cihazın motor kısmında bulunan kondenseri plastik sert bir fırça ile temizleyiniz.
- Belirli aralıklarla fanı temizleyiniz.
- Cihaz yakınında bulundurulması gereken yangın söndürücünün periyodik bakımını mutlaka yaptırınız.

F SORUN GİDERME

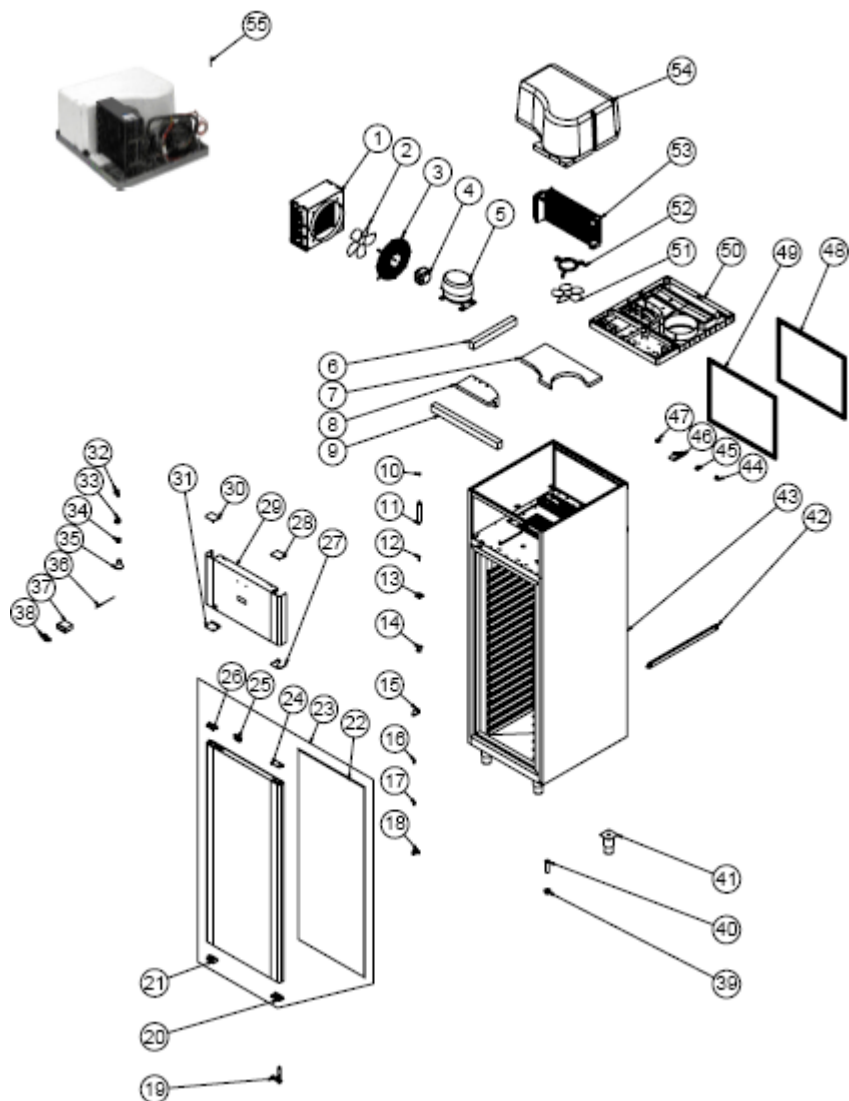
CİHAZ ÇALIŞMIYOR	<ol style="list-style-type: none">1. Cihazın fişinin prize takılı olup olmadığını kontrol ediniz.2. Elektrik bağlantılarını kontrol ediniz.3. Sigortanın açık olup olmadığını kontrol ediniz.
CİHAZDAN SES GELİYOR	<ol style="list-style-type: none">1. Motoru kontrol ediniz.2. Bağlantı boruları kompresöre dokunuyor ise kaldırınız.
CİHAZ DURDU	<ol style="list-style-type: none">1. Cihaz, voltaj düşüklüğü nedeniyle durabilir. Bu durumda voltajı kontrol ediniz.2. Elektrik bağlantılarında herhangi bir kaçak akım durumunda cihaz durur. Bu durumda servis teknisyeni ile irtibata geçiniz.
İÇ SICAKLIK ÇOK YÜKSEK	<ol style="list-style-type: none">1. Kondenseri temizleyiniz.2. Havalandırmayı kontrol ediniz.3. Dolaba sıcak ürün konulmuş ise çıkarınız.4. Dolabın kapısı açık kalmış ise kapatınız.

- Soğutma uygun kalitede yapılmıyor ise,
- Güvenlik fonksiyonlarından herhangi biri çalışmıyor ise,
 - Cihazı kullanmayınız.

*Yukarıdaki sorunlar yine de devam ediyor ise yetkili servislerimizle irtibat kurunuz.

PASTANE TİPİ BUZDOLAPLARI

G YEDEK PARÇA LİSTESİ-DEMONTE GÖRÜNÜŞ



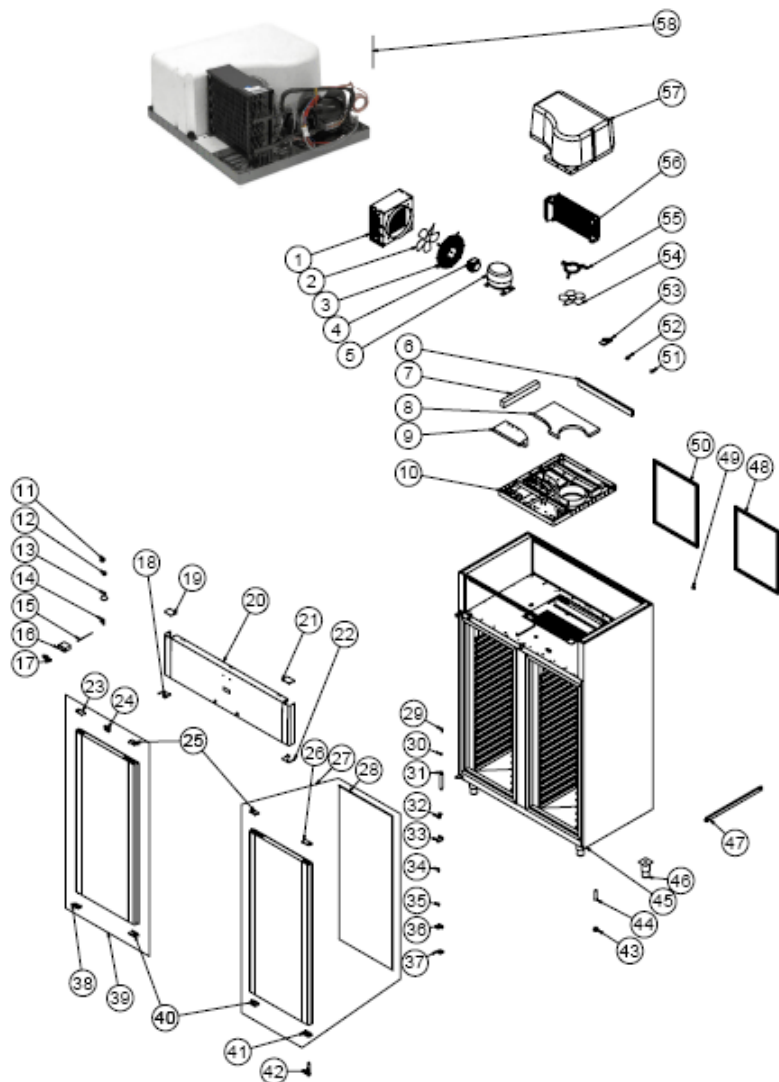
G YEDEK PARÇA LİSTESİ-DEMONTAJ GÖRÜNÜŞÜ

ÜRÜN KODU : EMP.70.95.01		
NO	ÜRÜN ADI	Ü. KODU
1	KONDANSER POZİTİF (+)	M.SOG-KDS-032
2	KANAT	M.ELK-HVL-FKN-002
3	FAN ÇEMBER TELİ	ERK.M.MUH-001
4	FAN MOTORU	M.ELK-MTR-FMT-014
5	KOMPRESÖR	M.SOG-KMS-022
6	YAN STRAFOR	HAM-013
7	ALT STRAFOR	HAM-015
8	İZOLASYON ÜST STRAFOR	HAM-016
9	ÖN STRAFOR	HAM-014
10	SİBOB	M.SOG-MUH-001
11	DRAYER	M.SOG-DRY-004
12	MOTOR PİMİ	YTL-ERK.1560-CN-0002
13	MENTEŞE	M.AKS-MNT-INX-013
14	PANJUR BAĞLAMA SACI	YSC-ERK.7080-LZ-0065
15	SAĞ ÜST MENTEŞE SACI	M.AKS-MNT-SC-001
16	PİM	M.AKS-MNT-SC-005
17	BURÇ PLASTİĞİ	M.ENJ-ERK-PLS-022
18	SOL ALT MENTEŞE SACI	M.AKS-MNT-SC-002
19	MENTEŞE	M.AKS-MNT-SC-006
20	MENTEŞE ALT PLASTİĞİ SAĞ	M.ENJ-ERK-PLS-107
21	EL PLASTİĞİ ALT	M.PLS-ERK-030
22	CONTA(580*1446,5)	M.CNT-ERK-052
23	KAPAK SAĞ	ARA-ERK.DEPOKAPAK-4305
24	MENTEŞE ÜST PLASTİĞİ SAĞ	M.ENJ-ERK-PLS-108
25	KİLİT PLASTİĞİ	M.ENJ-ERK-PLS-131
26	EL PLASTİĞİ ÜST	M.PLS-ERK-029
27	SAĞ ALT PLASTİK	M.PLS-ERK-033
28	SOL ALT PLASTİĞİ	M.PLS-ERK-032
29	MOTOR ÖN PANJUR	YSC-ERK.7080-LZ-0031
30	SOL ÜST PLASTİĞİ	M.PLS-ERK-031
31	SOL ALT PLASTİĞİ	M.PLS-ERK-032

PASTANE TİPİ BUZDOLAPLARI

32	KİLİT	M.AKS-KLT-GNL-016
33	KAPI SİVİCİ	M.ELK-SWC-ERK-003
34	DUY	M.ELK-LMB-DUY-004
35	LED AMPUL	M.ELK-LED-LMB-001
36	PROP	ERK.M.ELK-EDM-DGT-012
37	TERMOSTAT	M.ELK-EDM-DGT-043
38	METAL ETİKET	M.AKS-OZL-MTL-002
39	SOMUN	M.ENJ-ERK-PLS-024
40	BORU	M.ENJ-ERK-PLS-002
41	AYAK	ERK.M.AKS-AYK-İNX-001
42	KIZAK SACI	YSC-ERK.7095-PN-0073
43	ŞASE	-
44	KAPATMA PLASTİĞİ	M.ENJ-ERK-PLS-132
45	TUTUCU KÖŞE PLASTİĞİ	M.PLS-ERK-024
46	TUTUCU PLASTİK	M.PLS-ERK-023
47	TUTUCU KÖŞE PLASTİĞİ	M.PLS-ERK-025
48	DIŞ CONTA	M.CNT-ERK-065
49	İÇ CONTA	M.CNT-ERK-066
50	MONOBLOK PLASTİK	M.PLS-ERK-015
51	KANAT	M.ELK-HVL-FKN-004
52	FAN PLASTİĞİ	M.PLS-ERK-016
53	EVAP POZİTİF	M.SOG-EVP-036
54	İZOLASYON KÖPÜĞÜ	YİZ-ERK1480-MH-0001
55	SOĞUTMA GRUBU	ARA-ERK.7080-AKB-001-S

G YEDEK PARÇA LİSTESİ-DEMONTE GÖRÜNÜŞ



PASTANE TİPİ BUZDOLAPLARI

G YEDEK PARÇA LİSTESİ-DEMONTE GÖRÜNÜŞÜ

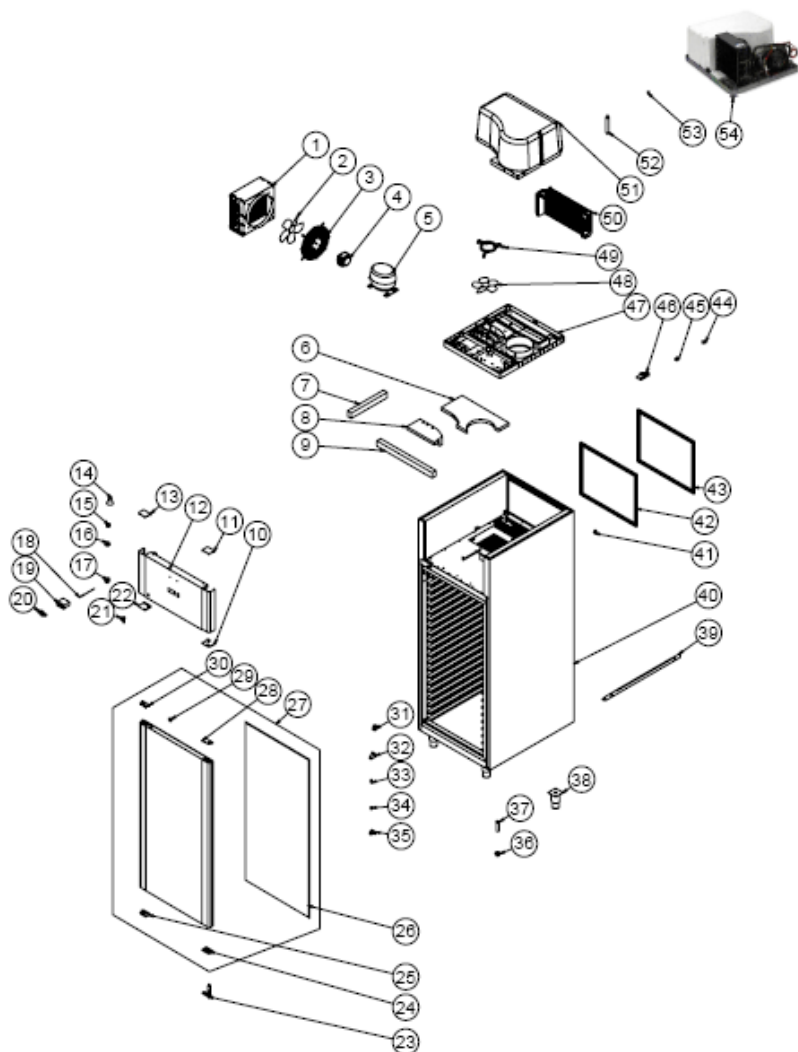
ÜRÜN KODU : EMP.140.95.01		
NO	ÜRÜN ADI	Ü. KODU
1	KONDANSER POZİTİF (+)	M.SOG-KDS-032
2	KANAT	M.ELK-HVL-FKN-002
3	FAN ÇEMBER TELİ	ERK.M.MUH-001
4	FAN MOTORU	M.ELK-MTR-FMT-014
5	KOMPRESÖR	M.SOG-KMS-022
6	ÖN STRAFOR	HAM-014
7	YAN STRAFOR	HAM-013
8	ALT STRAFOR	HAM-015
9	İZOLASYON ÜST STRAFOR	HAM-016
10	MONOBLOK PLASTİK	M.PLS-ERK-015
11	KAPI SİVİCİ	M.ELK-SWC-ERK-003
12	DUY	M.ELK-LMB-DUY-004
13	LED AMPUL	M.ELK-LED-LMB-001
14	KİLİT	M.AKS-KLT-GNL-016
15	PROP	ERK.M.ELK-EDM-DGT-012
16	TERMOSTAT	M.ELK-EDM-DGT-043
17	METAL ETİKET	M.AKS-OZL-MTL-002
18	SOL ALT PLASTİK	M.PLS-ERK-021
19	SOL ÜST PLASTİĞİ	M.PLS-ERK-031
20	MOTOR ÖN PANJUR SACI	YSC-ERK.1480-LZ-0053
21	SOL ALT PLASTİĞİ	M.PLS-ERK-032
22	SAĞ ALT PLASTİK	M.PLS-ERK-033
23	MENTEŞE ÜST PLASTİĞİ SOL	M.ENJ-ERK-PLS-110
24	KİLİT PLASTİĞİ	M.ENJ-ERK-PLS-131
25	EL PLASTİĞİ ÜST	M.PLS-ERK-029
26	MENTEŞE ÜST PLASTİĞİ SAĞ	M.ENJ-ERK-PLS-108
27	KAPAK SAĞ	ARA-ERK.DEPOKAPAK-430S
28	CONTA(580*1446,5)	M.CNT-ERK-052
29	MOTOR PİMİ	YTL-ERK.1560-CN-0002
30	SİBOB	M.SOG-MUH-001

PASTANE TİPİ BUZDOLAPLARI

31	DRAYER	M.SOG-DRY-004
32	PANJUR BAĞLAMA SACI	YSC-ERK.7080-LZ-0065
33	SAG ÜST MENTEŞE SACI	M.AKS-MNT-SC-001
34	PİM	M.AKS-MNT-SC-005
35	BURÇ PLASTİĞİ	M.ENJ-ERK-PLS-022
36	SOL ALT MENTEŞE SACI	M.AKS-MNT-SC-002
37	MENTEŞE	M.AKS-MNT-INX-013
38	MENTEŞE ALT PLASTİĞİ SOL	M.ENJ-ERK-PLS-109
39	KAPAK SOL	ARA-ERK.DEPOKAPAK.SOL-430S
40	EL PLASTİĞİ ALT	M.PLS-ERK-030
41	MENTEŞE ALT PLASTİĞİ SAĞ	M.ENJ-ERK-PLS-107
42	MENTEŞE	M.AKS-MNT-SC-006
43	SOMUN	M.ENJ-ERK-PLS-024
44	BORU	M.ENJ-ERK-PLS-002
45	ŞASE	-
46	AYAK	ERK.M.AKS-AYK-INX-001
47	KIZAK SACI	YSC-ERK.7095-PN-0073
48	DIŞ CONTA	M.CNT-ERK-065
49	KAPATMA PLASTİĞİ	M.ENJ-ERK-PLS-132
50	İÇ CONTA	M.CNT-ERK-066
51	TUTUCU KÖŞE PLASTİĞİ	M.PLS-ERK-024
52	TUTUCU KÖŞE PLASTİĞİ	M.PLS-ERK-025
53	TUTUCU PLASTİK	M.PLS-ERK-023
54	KANAT	M.ELK-HVL-FKN-004
55	FAN PLASTİĞİ	M.PLS-ERK-016
56	EVAP POZİTİF	M.SOG-EVP-036
57	İZOLASYON KÖPÜĞÜ	YIZ-ERK1480-MH-0001
58	SOĞUTMA GRUBU	ARA-ERK.1480-001-AKB-S

PASTANE TİPİ BUZDOLAPLARI

G YEDEK PARÇA LİSTESİ-DEMONTE GÖRÜNÜŞ



EMP.70.95.01-40

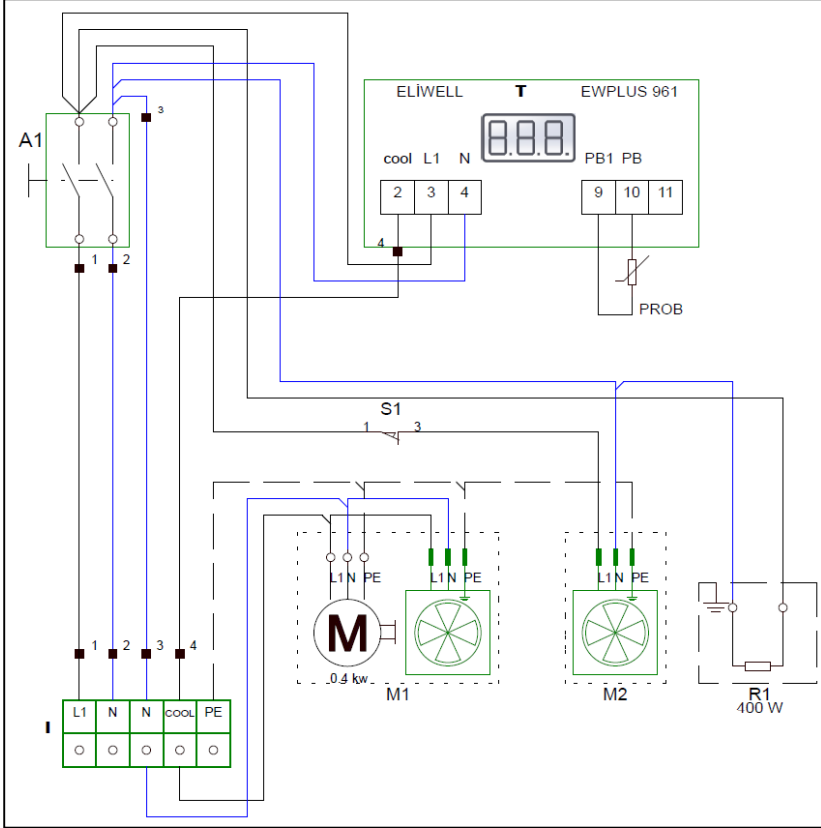
G YEDEK PARÇA LİSTESİ-DEMONTE GÖRÜNÜŞÜ

ÜRÜN KODU : EMP.70.95.01-40		
NO	ÜRÜN ADI	Ü. KODU
1	KONDANSER POZİTİF (+)	M.SOG-KDS-032
2	KANAT	M.ELK-HVL-FKN-002
3	FAN ÇEMBER TELİ	ERK.M.MUH-001
4	FAN MOTORU	M.ELK-MTR-FMT-014
5	KOMPRESÖR	M.SOG-KMS-022
6	ALT STRAFOR	HAM-015
7	YAN STRAFOR	HAM-013
8	İZOLASYON ÜST STRAFOR	HAM-016
9	ÖN STRAFOR	HAM-014
10	SAĞ ALT PLASTİK	M.PLS-ERK-033
11	SOL ALT PLASTİĞİ	M.PLS-ERK-032
12	MOTOR ÖN PANJUR	YSC-ERK.7095-PN-0032
13	SOL ÜST PLASTİĞİ	M.PLS-ERK-031
14	LED AMPUL	M.ELK-LED-LMB-001
15	DUY	M.ELK-LMB-DUY-004
16	KAPI SİVİCİ	M.ELK-SWC-ERK-003
17	ŞARTEL	ERK.M.ELK-SLT-ANL-002
18	PROP	ERK.M.ELK-EDM-DGT-012
19	TERMOSTAT	M.ELK-EDM-DGT-043
20	METAL ETİKET	M.AKS-OZL-MTL-002
21	KİLİT	M.AKS-KLT-GNL-016
22	SOL ALT PLASTİĞİ	M.PLS-ERK-032
23	MENTEŞE	M.AKS-MNT-SC-006
24	MENTEŞE ALT PLASTİĞİ SAĞ	M.ENJ-ERK-PLS-107
25	EL PLASTİĞİ ALT	M.PLS-ERK-030
26	CONTA	M.CNT-ERK-059
27	KAPAK SAĞ	ARA-ERK-70.95.01KAPAK-AKB
28	MENTEŞE ÜST PLASTİĞİ SAĞ	M.ENJ-ERK-PLS-108
29	KİLİT PLASTİĞİ	M.ENJ-ERK-PLS-131
30	EL PLASTİĞİ ÜST	M.PLS-ERK-029
31	PANJUR BAĞLAMA SACI	YSC-ERK.7080-LZ-0065

PASTANE TİPİ BUZDOLAPLARI

32	SAĞ ÜST MENTEŞE SACI	M.AKS-MNT-SC-001
33	PİM	M.AKS-MNT-SC-005
34	BURÇ PLASTİĞİ	M.ENJ-ERK-PLS-022
35	SOL ALT MENTEŞE SACI	M.AKS-MNT-SC-002
36	SOMUN	M.ENJ-ERK-PLS-024
37	BORU	M.ENJ-ERK-PLS-002
38	AYAK	ERK.M.AKS-AYK-INX-001
39	KIZAK SACI	YSC-ERK.7095-PN-0048
40	ŞASE	-
41	KAPATMA PLASTİĞİ	M.ENJ-ERK-PLS-132
42	DIŞ CONTA	M.CNT-ERK-065
43	İÇ CONTA	M.CNT-ERK-066
44	TUTUCU KÖŞE PLASTİĞİ	M.PLS-ERK-024
45	TUTUCU KÖŞE PLASTİĞİ	M.PLS-ERK-025
46	TUTUCU PLASTİK	M.PLS-ERK-023
47	MONOBLOK PLASTİK	M.PLS-ERK-015
48	KANAT	M.ELK-HVL-FKN-004
49	FAN PLASTİĞİ	M.PLS-ERK-016
50	EVAP POZİTİF	M.SOG-EVP-036
51	İZOLASYON KÖPÜĞÜ	YIZ-ERK1480-MH-0001
52	DRAYER	M.SOG-DRY-004
53	SİBOB	M.SOG-MUH-001
54	SOĞUTMA GRUBU	ARA-ERK.70.95-0001-AKB-S

H ELEKTRİK DEVRE ŞEMASI

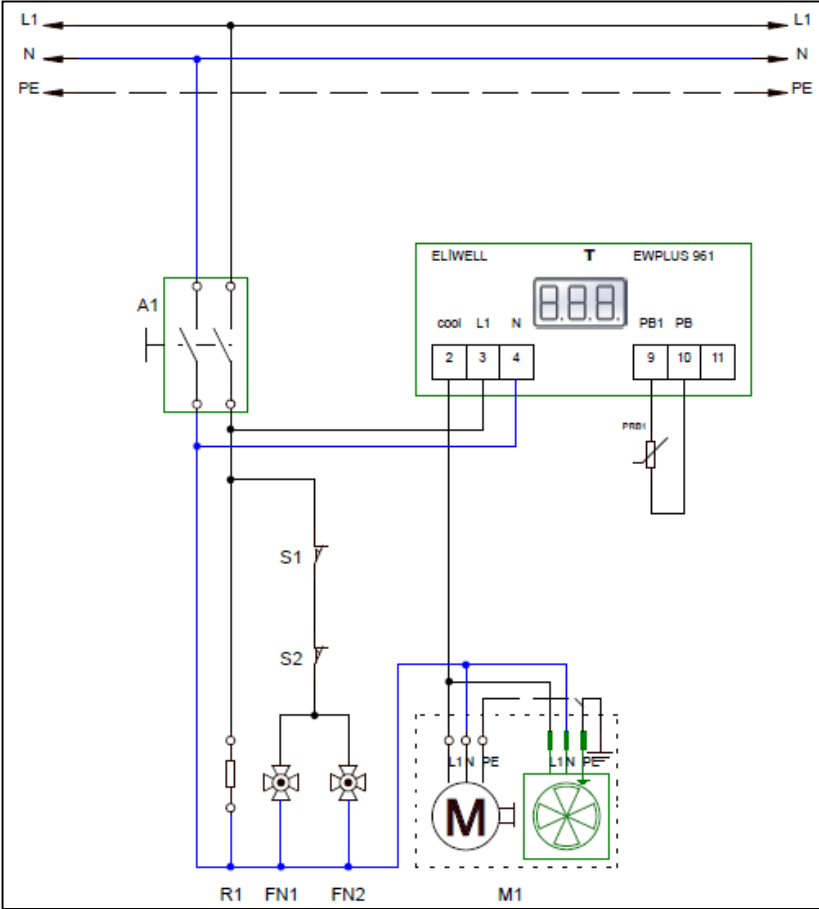


EMP.70.95.01

I	A1	T	M1	M2	R1	S1
Terminal	Geniş ışıklı 0-1çiftli anahtar	Dijital gösterge	Kompresör ve kondansör fanı	Buzdolabı iç soğutma fanı	Suluk rezistansı	İç soğutma fan switch

PASTANE TİPİ BUZDOLAPLARI

H ELEKTRİK DEVRE ŞEMASI



EMP.140.95.01

A1	T	M1	FN1.FN2	R1	S1
Geniş ışıklı 0-1çiftli anahtar	Dijital gösterge	Kompresör ve kondansör fanı	Buzdolabı iç soğutma fanı	Suluk rezistansı	İç soğutma fan switch