

TEZGAH TİP BUZDOLAPLARI (FANLI)

İÇİNDEKİLER

A	GENEL BİLGİLER	Sayfa 2
A1	TANIMLAMA.....	Sayfa 3
A2	TEKNİK BİLGİLER.....	Sayfa 3
A3	TAŞIMA	Sayfa 4
A4	PAKETİ AÇMA	Sayfa 4
B	MONTAJ	Sayfa 4
C	GENEL UYARILAR	Sayfa 5
D	CİHAZIN KULLANIMI	Sayfa 6
E	TEMİZLİK ve BAKIM	Sayfa 6
F	SORUN GİDERME	Sayfa 7
G	YEDEK PARÇA LİSTESİ-DEMONTAGE GÖRÜNÜŞÜ	Sayfa 8
H	ELEKTRİK DEVRE ŞEMASI	Sayfa 24

A GENEL BİLGİLER

BU CİHAZI MONTAJ ETMEDEN ÖNCE ÇALIŞTIRMA ve BAKIM TALİMATLARINI DİKKATLİCE OKUYUNUZ. YANLIŞ MONTAJ ve PARÇA DEĞİŞİMİ ÜRÜNE HASAR VEREBİLİR YA DA KİŞİLERİ YARALAMAYA SEBEBİYET VEREBİLİR. CİHAZA KASITLI HASAR VERME, İHMAL, TALİMATLARA VE YÖNETMELİKLERE UYMAMAKTAN DOLAYI OLUŞAN HASARLAR VEYA YANLIŞ BAĞLANTILAR FIRMAMIZ SORUMLULUĞUNDA DEĞİLDİR. CİHAZA YETKİSİZ MÜDAHALE, ÜRÜNÜN GARANTİSİNİ GEÇERSİZ KILACAKTIR.

1. Bu kitapçığı başka operatörlere gelecekte referans olması bakımından el altında güvenli bir yerde muhafaza ediniz.
2. **Cihaz montajı, kullanılacağı ülkedeki mevcut yönetmeliklere ve talimatlara göre yetkili personel tarafından yapılmalıdır.**
3. Bu cihaz eğitim verilmiş kişiler tarafından kullanılmalıdır.
4. Cihazın arızalanması durumunda cihazı kapatınız. Cihaza sadece üretici tarafından yetkilendirilmiş bir servis merkezi hizmet vermelidir. Orijinal yedek parça isteyiniz.

TEZGAH TİP BUZDOLAPLARI (FANLI)

A1 TANIMLAMA

*Yüksek verim sağlayan bu cihaz endüstriyel mutfaklarda kullanılmak üzere üretilmiş profesyonel bir buzdolabıdır.

Kodu	Ebatlar (mm)	Ağırlık (kg)	Paketleme Ölçüleri (mm)
EMP.125.60.01	1250x600x850	86	1290x630x890
EMP.125.70.01	1250x700x850	86	1290x730x890
EMP.150.60.01	1500x600x850	106	1540x630x970
EMP.150.70.01	1500x700x850	115	1540x730x970
EMP.200.60.01	2000x600x850	135	2040x630x970
EMP.200.70.01	2000x700x850	142	2040x730x970
EMP.255.60.01	2550x600x850	176	2600x630x970
EMP.255.70.01	2550x700x850	186	2600x730x970

A2 TEKNİK BİLGİLER

Kodu	Kapasite (Lt)	Gaz Türü	Gaz (gr)	Güç (kw)
EMP.125.60.01	175	R-290	70	0,14
EMP.125.70.01	200	R-290	90	0,14
EMP.150.60.01	250	R-290	130	0,14
EMP.150.70.01	300	R-290	130	0,14
EMP.200.60.01	400	R-290	140	0,16
EMP.200.70.01	500	R-290	140	0,16
EMP.255.60.01	550	R-290	150	0,20
EMP.255.70.01	700	R-290	150	0,20

Çalışma Gerilimi (V)	220-230
Kablo Kesiti (mm ²)	3x1,5
Sigorta Seçimi (A)	25
Çalışma Aralığı (°C)	+0 / +5

TEZGAH TİP BUZDOLAPLARI (FANLI)

A3 TAŞIMA

*Bu cihaz elde taşınmaz. Bu nedenle cihazı taşımak için bir yük kaldırma aracı (forklift veya transpalet) kullanınız. (Forklift veya transpaletin kaldırma kolları cihazın altından yarıdan fazla kısmına kadar ulaşmalıdır).

A4 PAKETİ AÇMA

*Cihaz, kullanılan ülkedeki yönetmeliklere göre açılmalı ve ambalajlarının imhası yapılmalıdır. Gıda ile temas eden parçalar paslanmaz çeliktir. Tüm plastik parçalar, malzemenin sembolü ile işaretlidir.

*Cihazın parçalarının eksiksiz geldiğini ve nakliye esnasında herhangi bir hasara uğrayıp uğramadığını kontrol ediniz.

B MONTAJ

*Ürünü düz ve sağlam bir zemin üzerine yerleştiriniz, devrilme risklerine karşı gerekli önlemleri alınız.

*Cihaza montaj ve servis hizmeti verecek personelin, konusunda uzman ve firmamız tarafından montaj-servis lisansına sahip olması zorunluluğu vardır.

*Elektrik güç kaynağına bağlantı, yetkili bir kişi tarafından yapılmalıdır.

*Cihazı bağladığınız gerilimin, cihaz etiketinde yazan gerilim değeri ile aynı olduğundan emin olunuz.



Cihazın topraklama bağlantısı, standartlara ve güvenlik kurallarına uygun olarak yapılmalıdır.











*Cihazın topraklaması, elektrik tesisatının en yakın panodaki topraklama hattına bağlanmalıdır.

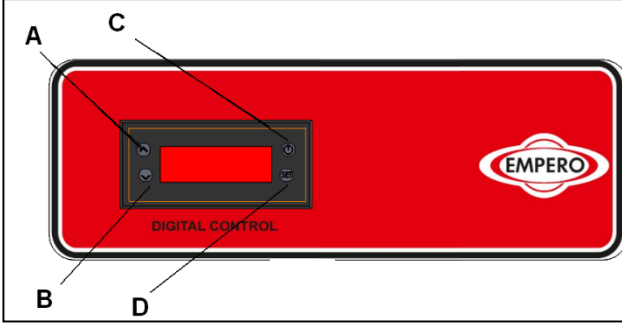
*Cihaz elektrik bağlantısının, ana sigorta ve kaçak akım sigortası yürürlükteki yönetmeliklere ve kurallara göre yapılmalıdır.

*İki cihaz yan yana yerleştirilecek ise, aralarında en az 2 cm boşluk bırakılmalıdır. Böylece yoğunlaşmayı önlemiş olursunuz.

TEZGAH TİP BUZDOLAPLARI (FANLI)

C GENEL UYARILAR

-  *Cihazı, yeterli aydınlatma olmayan tesislerde kullanmayınız.
-  *Cihazı kullanırken hareketli parçalara kesinlikle dokunmayınız.
-  *Cihazı, yanıcı ve patlayıcı maddelerin bulunduğu ortamlara yakın yere montaj etmeyiniz. Cihazı, ısı kaynağı olan cihazlardan en az 50 cm uzağa yerleştiriniz.
-  *Cihazı boşta çalıştırmayınız.
-  *Cihazın kapasitesinin çok altında/üstünde yükleme yapmayınız.
-  *Uygun koruyucu ekipmanlar kullanmadan cihaza müdahalede bulunmayınız.
-  *Cihazın kullanıldığı alanda herhangi bir sebeple çıkan, yangın, alev parlaması gibi durumlarda hızlı bir şekilde (varsa) gaz vanalarını ve elektrik şalterlerini kapatarak yangın söndürücü kullanınız. Alevi söndürmek için asla su kullanmayınız.
-  *Topraklama bağlantısı olmamasından kaynaklanan hasarlar garanti kapsamına alınmayacaktır.
-  *Cihaz doğrudan güneş ışığına maruz kalmamalıdır.
-  *Cihaz üzerine ağır eşyalar koymayınız.

D CİHAZIN KULLANIMI*** Kontrol Panosu:**

- A** : Derece artırma
B : Derece azaltma
C : Gösterge açma/kapatma
D : "SET" onay tuşu

***Kullanımı:**

- İlk kullanımdan önce cihazın iç ve dış yüzeylerini, ılık sabunlu suya batırılmış bir bez ile temizleyiniz. Daha sonra ıslak bez ile tekrar siliniz ve kurulayınız.
- Cihazın fişini prize takınız.
- Cihazın sıcaklık değerini yukarı –aşağı ok tuşları ile ayarlayınız.
- İlk kullanımda cihazı 12 saat boşta çalıştırınız. Bu aşamada dolap kapaklarını açmayınız.
- Yiyecek veya içeceklerinizi yerleştirdikten sonra dolabın kapaklarını kapatınız.
- Dolap kapaklarının sık sık açılması veya açık bırakılması yiyeceklerin soğumasını etkileyecektir.

E TEMİZLİK ve BAKIM**➤ Her Kullanımdan Sonra Yapılması Gerekenler;**

- Cihazın temizliğini yaparken fişin prizde olmadığından veya şalterin kapalı olduğundan emin olunuz.
- Cihazın içindeki malzemeleri her boşalttığınızda, iç yüzeylerini ve raflarını nemli bir bez ile temizleyiniz ve kurulayınız.
- Cihazın kumanda panelini kuru bir bez ile siliniz.
- Cihazın temizliği sırasında kullanılan temizlik ürünlerinin hijyenik olmasına dikkat ediniz.
- Cihazın temizliğinde asit ve türevi malzemeler kullanmayınız.
- Cihazın temizliğini yaparken, cihazı su ile yıkamayınız. Aksi takdirde elektrik tesisatına su kaçır ve yanmasına neden olur.

➤ Periyodik Olarak Yapılması Gerekenler;

TEZGAH TİP BUZDOLAPLARI (FANLI)

- Bakım sadece eğitimli kişiler tarafından yapılmalıdır.
- Cihazın periyodik temizliğini her 15 günde bir yapınız.
- Ayda bir kez cihazın motor kısmında bulunan kondenseri plastik sert bir fırça ile temizleyiniz.
- Belirli aralıklarla fanı temizleyiniz.
- Cihaz yakınında bulundurulması gereken yangın söndürücünün periyodik bakımını mutlaka yaptırınız.

F SORUN GİDERME

CİHAZ ÇALIŞMIYOR	<ol style="list-style-type: none">1. Cihazın fişinin prize takılı olup olmadığını kontrol ediniz.2. Elektrik bağlantılarını kontrol ediniz.3. Sigortanın açık olup olmadığını kontrol ediniz.
-------------------------	---

CİHAZDAN SES GELİYOR	<ol style="list-style-type: none">1. Motoru kontrol ediniz.2. Bağlantı boruları kompresöre dokunuyor ise kaldırınız.
-----------------------------	---

CİHAZ DURDU	<ol style="list-style-type: none">1. Cihaz, voltaj düşüklüğü nedeniyle durabilir. Bu durumda voltajı kontrol ediniz.2. Elektrik bağlantılarında herhangi bir kaçak akım durumunda cihaz durur. Bu durumda servis teknisyeni ile irtibata geçiniz.
--------------------	--

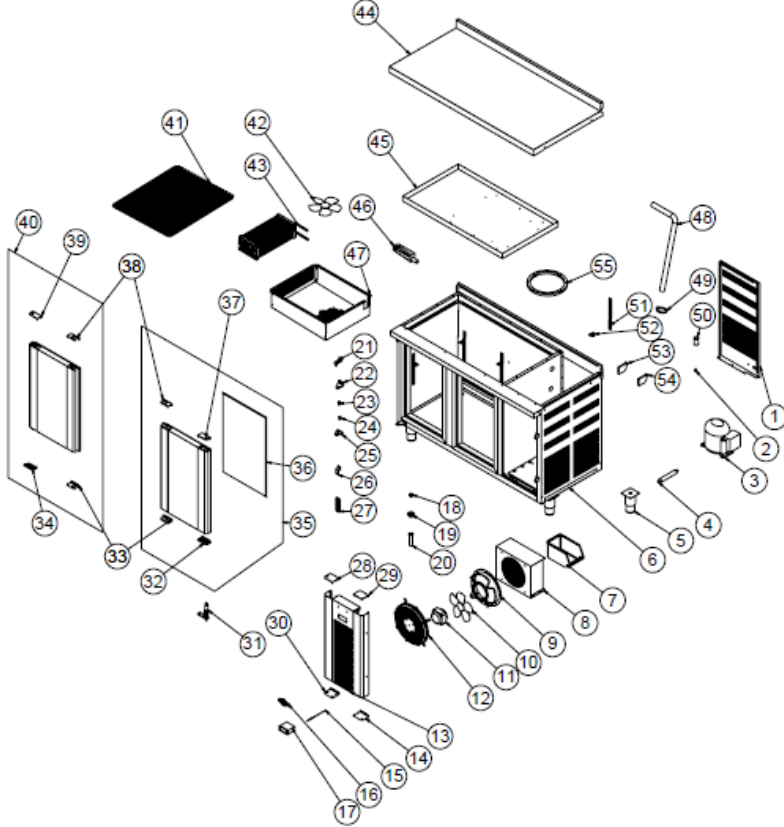
İÇ SICAKLIK ÇOK YÜKSEK	<ol style="list-style-type: none">1. Kondenseri temizleyiniz.2. Havalandırmayı kontrol ediniz.3. Dolaba sıcak ürün konulmuş ise çıkarınız.4. Dolabın kapısı açık kalmış ise kapatınız.
-------------------------------	---

<ul style="list-style-type: none">• Soğutma uygun kalitede yapılmıyor ise,• Güvenlik fonksiyonlarından herhangi biri çalışmıyor ise,<ul style="list-style-type: none">➤ Cihazı kullanmayınız.
--

***Yukarıdaki sorunlar yine de devam ediyor ise yetkili servislerimizle irtibat kurunuz.**

TEZGAH TİP BUZDOLAPLARI (FANLI)

G YEDEK PARÇA LİSTESİ-DEMONTE GÖRÜNÜŞÜ



ÜRÜN KODU : EMP.125.60.01

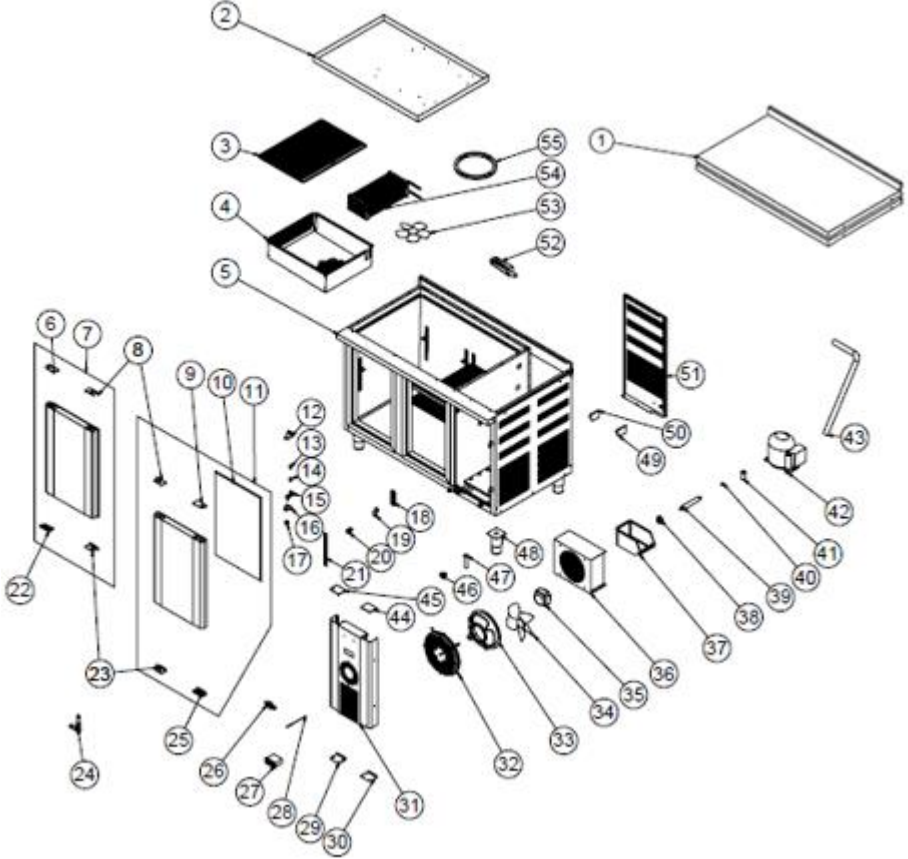
NO	ÜRÜN ADI	ÜRÜN KODU
1	MOTOR ARKA KAPAK SACI	YSC-ERK.1570-PN-0267
2	SİBOB	M.SOG-MUH-001
3	KOMPRESÖR	M.SOG-KMS-018
4	DRAYER	M.SOG-DRY-004
5	AYAK	ERK.M.AKS-AYK-INX-001
6	ŞASE	-
7	AVADANLIK	M.PLS-ERK-038
8	KONDANSER	M.SOG-KDS-041
9	FAN ÇEMBER PLASTİĞİ	M.ENJ-ERK-PLS-001
10	KANAT	M.ELK-HVL-FKN-004
11	FAN MOTORU	M.ELK-MTR-FMT-014

TEZGAH TİP BUZDOLAPLARI (FANLI)

12	FAN ÇEMBER TELİ	M.MUH-009
13	MOTOR KAPI SACI	YSC-ERK.1570-PN-0294
14	SOL ALT PLASTİĞİ	M.PLS-ERK-032
15	PROP	ERK.M.ELK-EDM-DGT-012
16	METAL ETİKET	M.AKS-OZL-MTL-002
17	TERMOSTAT	M.ELK-EDM-DGT-043
18	TİPA	M.ENJ-ERK-PLS-029
19	SOMUN	M.ENJ-ERK-PLS-024
20	BORU	M.ENJ-ERK-PLS-002
21	MENTEŞE	M.ENJ-ERK-PLS-010
22	SAĞ ÜST MENTEŞE SACI	M.AKS-MNT-SC-001
23	PİM	M.AKS-MNT-SC-005
24	BURÇ PLASTİĞİ	M.ENJ-ERK-PLS-022
25	SOL ALT MENTEŞE SACI	M.AKS-MNT-SC-002
26	TUTUCU PLASTİK	M.ENJ-ERK-PLS-009
27	PROP PLASTİĞİ	M.ENJ-ERK-PLS-017
28	ÜST PLASTİK SOL	M.ENJ-ERK-PLS-111
29	SOL ÜST PLASTİĞİ	M.PLS-ERK-031
30	ALT PLASTİĞİ SOL	M.ENJ-ERK-PLS-112
31	MENTEŞE	M.AKS-MNT-SC-007
32	MENTEŞE ALT PLASTİĞİ SAĞ	M.ENJ-ERK-PLS-107
33	EL PLASTİĞİ ALT	M.PLS-ERK-030
34	MENTEŞE ALT PLASTİĞİ SOL	M.ENJ-ERK-PLS-109
35	KAPAK SAĞ	ARA-ERK.BSS2-0003-ALM-430S
36	CONTA (372 - 590)	M.CNT-ERK-004
37	MENTEŞE ÜST PLASTİĞİ SAĞ	M.ENJ-ERK-PLS-108
38	EL PLASTİĞİ ÜST	M.PLS-ERK-029
39	MENTEŞE ÜST PLASTİĞİ SOL	M.ENJ-ERK-PLS-110
40	KAPAK SOL	ARA-ERK.BSS2-0001-ALM-430S
41	37*42 TEL RAF	M.RAF-ERK-037
42	KANAT	M.ELK-HVL-FKN-002
43	EVAP	M.SOG-EVP-001
44	ÜST TABLA SACI	YSC-ERK.1570-PN-0269
45	ÜST TAVA SACI	YSC-ERK.1560-PN-0170
46	SULUK	M.ENJ-ERK-PLS-003
47	TEZGAH DAVLUMBAZ SACI	YSC-ERK.1570-PN-0283
48	HORTUM	HTS-HRT-001
49	KELEPÇE	M.PLS-ERK-003
50	CONTA	M.CNT-ERK-006
51	RAF DİKMEŞİ	ERK.M.MUH-002
52	RAF TIRNAĞI	M.RAF-ERK-002
53	KLEMENS	M.ELK-KLM-013
54	KLEMENS	M.ELK-KLM-018
55	FİTİL	M.CNT-ERK-002

TEZGAH TİP BUZDOLAPLARI (FANLI)

G YEDEK PARÇA LİSTESİ-DEMONTE GÖRÜNÜŞÜ



ÜRÜN KODU : EMP.125.70.01

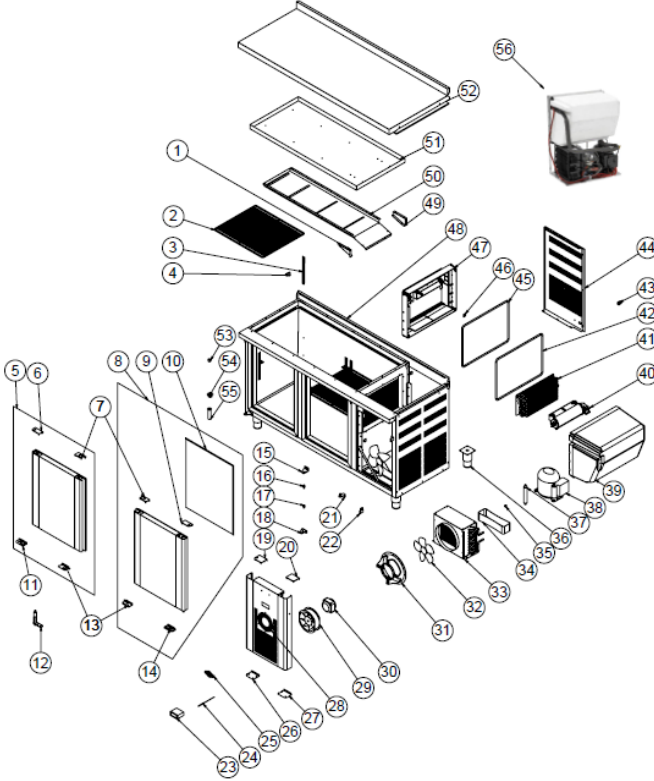
NO	ÜRÜN ADI	ÜRÜN KODU
1	ÜST TABLA SACI	YSC-ERK.1570-LZ-0089
2	ÜST TAVA SACI	YSC-ERK.1570-PN-0287
3	37*52 TEL RAF	M.RAF-ERK-014
4	TEZGAH DAVLUMBAZ SACI	YSC-ERK.1570-PN-0283
5	ŞASE	-
6	MENTEŞE ÜST PLASTİĞİ SOL	M.ENJ-ERK-PLS-110
7	KAPAK SOL	ARA-ERK.BSS2-0001-ALM-4305
8	EL PLASTİĞİ ÜST	M.PLS-ERK-029
9	MENTEŞE ÜST PLASTİĞİ SAĞ	M.ENJ-ERK-PLS-108
10	CONTA (372 - 590)	M.CNT-ERK-004

TEZGAH TİP BUZDOLAPLARI (FANLI)

11	KAPAK SAĞ	ARA-ERK.BSS2-0003-ALM-430S
12	SAĞ ÜST MENTEŞE SACI	M.AKS-MNT-SC-001
13	PİM	M.AKS-MNT-SC-005
14	BURÇ PLASTİĞİ	M.ENJ-ERK-PLS-022
15	MENTEŞE	M.ENJ-ERK-PLS-010
16	SOL ALT MENTEŞE SACI	M.AKS-MNT-SC-002
17	TİPA	M.ENJ-ERK-PLS-029
18	PROP PLASTİĞİ	M.ENJ-ERK-PLS-017
19	TUTUCU PLASTİK	M.ENJ-ERK-PLS-009
20	RAF TIRNAĞI	M.RAF-ERK-002
21	RAF DİKMEŞİ	ERK.M.MUH-002
22	MENTEŞE ALT PLASTİĞİ SOL	M.ENJ-ERK-PLS-109
23	EL PLASTİĞİ ALT	M.PLS-ERK-030
24	MENTEŞE	M.AKS-MNT-SC-007
25	MENTEŞE ALT PLASTİĞİ SAĞ	M.ENJ-ERK-PLS-107
26	METAL ETİKET	M.AKS-OZL-MTL-002
27	TERMOSTAT	M.ELK-EDM-DGT-043
28	PROP	ERK.M.ELK-EDM-DGT-012
29	ALT PLASTİĞİ SOL	M.ENJ-ERK-PLS-112
30	SOL ALT PLASTİĞİ	M.PLS-ERK-032
31	MOTOR KAPI SACI	YSC-ERK.1570-PN-0294
32	FAN ÇEMBER TELİ	M.MUH-009
33	FAN ÇEMBER PLASTİĞİ	M.ENJ-ERK-PLS-001
34	KANAT	M.ELK-HVL-FKN-004
35	FAN MOTORU	M.ELK-MTR-FMT-014
36	KONDANSER	M.SOG-KDS-041
37	AVADANLIK	M.PLS-ERK-038
38	KELEPÇE	M.PLS-ERK-003
39	DRAYER	M.SOG-DRY-004
40	SİBOB	M.SOG-MUH-001
41	CONTA	M.CNT-ERK-006
42	KOMPRESÖR	M.SOG-KMS-018
43	HORTUM	HTS-HRT-001
44	SOL ÜST PLASTİĞİ	M.PLS-ERK-031
45	ÜST PLASTİK SOL	M.ENJ-ERK-PLS-111
46	SOMUN	M.ENJ-ERK-PLS-024
47	BORU	M.ENJ-ERK-PLS-002
48	AYAK	ERK.M.AKS-AYK-INO-001
49	KLEMENS	M.ELK-KLM-013
50	KLEMENS	M.ELK-KLM-018
51	MOTOR ARKA KAPAK SACI	YSC-ERK.1570-PN-0267
52	SULUK	M.ENJ-ERK-PLS-003
53	KANAT	M.ELK-HVL-FKN-002
54	EVAP	M.SOG-EVP-001
55	FİTİL	M.CNT-ERK-002

TEZGAH TİP BUZDOLAPLARI (FANLI)

G YEDEK PARÇA LİSTESİ-DEMONTE GÖRÜNÜŞÜ



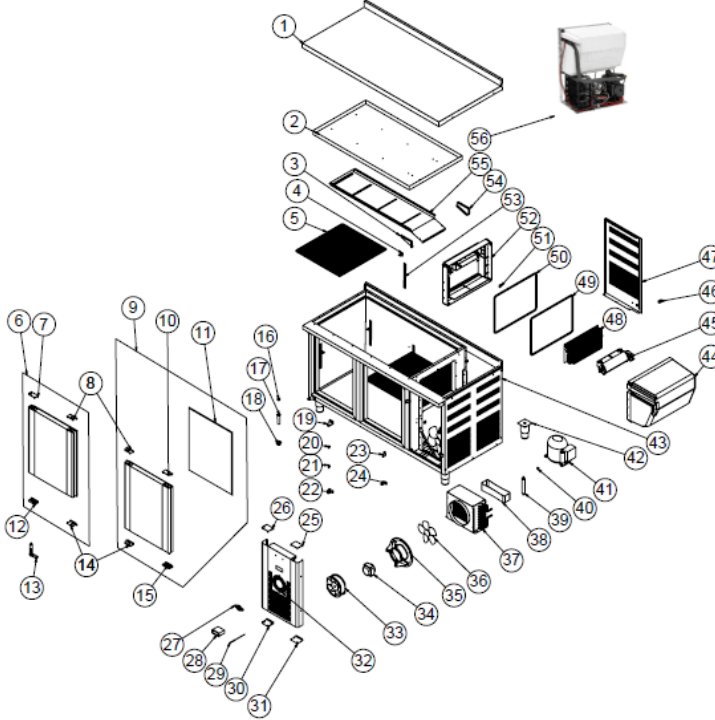
ÜRÜN KODU : EMP.150.60.01		
NO	ÜRÜN ADI	ÜRÜN KODU
1	PERDE SOL YAN SACI	YSC-ERK.1560-LZ-0065
2	42*49 RAF	M.RAF-ERK-001
3	RAF DİKMESİ	ERK.M.MUH-002
4	RAF TIRNAĞI	M.RAF-ERK-002
5	KAPAK SOL	ARA-ERK.1560-AKB TEZGAH
6	MENTEŞE ÜST PLASTİĞİ SOL	M.ENJ-ERK-PLS-110
7	EL PLASTİĞİ ÜST	M.PLS-ERK-029
8	KAPAK SAĞ	ARA-ERK.1560-TEZGAH KAPAK-
9	MENTEŞE ÜST PLASTİĞİ SAĞ	M.ENJ-ERK-PLS-108
10	CONTA (590 - 472)	M.CNT-ERK-001
11	MENTEŞE ALT PLASTİĞİ SOL	M.ENJ-ERK-PLS-109
12	MENTEŞE	M.AKS-MNT-SC-007

TEZGAH TİP BUZDOLAPLARI (FANLI)

13	EL PLASTİĞİ ALT	M.PLS-ERK-030
14	MENTEŞE ALT PLASTİĞİ SAĞ	M.ENJ-ERK-PLS-107
15	SAĞ ÜST MENTEŞE SACI	M.AKS-MNT-SC-001
16	PİM	M.AKS-MNT-SC-005
17	BURÇ PLASTİĞİ	M.ENJ-ERK-PLS-022
18	SOL ALT MENTEŞE SACI	M.AKS-MNT-SC-002
19	ÜST PLASTİK SOL	M.ENJ-ERK-PLS-111
20	SOL ÜST PLASTİĞİ	M.PLS-ERK-031
21	MENTEŞE	M.ENJ-ERK-PLS-010
22	TUTUCU PLASTİK	M.ENJ-ERK-PLS-009
23	TERMOSTAT	M.ELK-EDM-DGT-043
24	PROP	ERK.M.ELK-EDM-DGT-012
25	METAL ETİKET	M.AKS-OZL-MTL-002
26	ALT PLASTİĞİ SOL	M.ENJ-ERK-PLS-112
27	SOL ALT PLASTİĞİ	M.PLS-ERK-032
28	MOTOR KAPI SACI	YSC-ERK.1560-PN-0128
29	FAN	ERK.M.ELK-HVL-KFN-001
30	FAN MOTORU	M.ELK-MTR-FMT-014
31	FAN ÇEMBER PLASTİĞİ	M.ENJ-ERK-PLS-001
32	KANAT	M.ELK-HVL-FKN-004
33	KONDANSER NEGATİF	M.SOG-KDS-027
34	AVADANLIK	M.PLS-ERK-038
35	ŞİBOB	M.SOG-MUH-001
36	AYAK	ERK.M.AKS-AYK-INX-001
37	DRAYER	M.SOG-DRY-004
38	KOMPRESÖR	M.SOG-KMS-018
39	İZOLASYON KÖPÜĞÜ	YİZ-ERK.1560-MH-0001
40	FAN	ERK.M.ELK-HVL-KFN-003
41	EVAP KÜÇÜK POZİTİF (+)	M.SOG-EVP-033
42	DIŞ CONTA	M.CNT-ERK-069
43	KABLO RAKORU	ERK.M.ELK-RKR-PLS-003
44	MOTOR ARKA KAPAK SACI	YSC-ERK.1560-PN-0122
45	İÇ CONTA	M.CNT-ERK-070
46	KÖŞE PLASTİĞİ	M.PLS-ERK-027
47	MONOBLOK PLASTİK	M.PLS-ERK-026
48	ŞASE	-
49	PERDE SAĞ YAN SACI	YSC-ERK.1560-LZ-0064
50	PERDE SACI	YSC-ERK.1560-LZ-0063
51	ÜST TAVA SACI	YSC-ERK.1560-PN-0177
52	ÜST TABLA	YSC-ERK.1560-LZ-0030
53	TİPA	M.ENJ-ERK-PLS-029
54	SOMUN	M.ENJ-ERK-PLS-024
55	BORU	M.ENJ-ERK-PLS-002
56	SÖĞÜTMA GRUBU	ARA-ERK.1560-0001-AKB

TEZGAH TİP BUZDOLAPLARI (FANLI)

G YEDEK PARÇA LİSTESİ-DEMONTE GÖRÜNÜŞÜ



ÜRÜN KODU : EMP.150.70.01

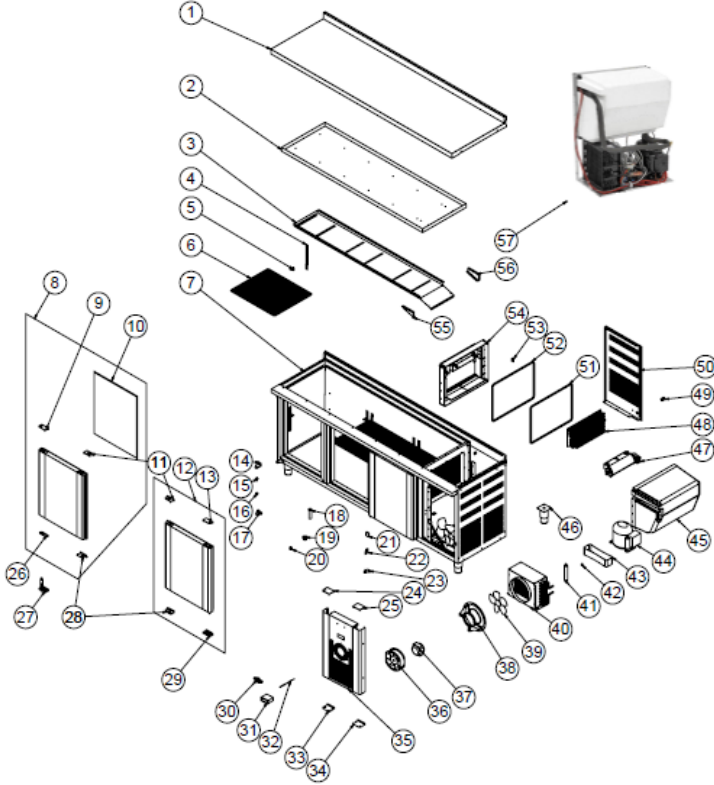
NO	ÜRÜN ADI	ÜRÜN KODU
1	ÜST TABLA SACI	YSC-ERK.1570-LZ-0040
2	ÜST TAVA SACI	YSC-ERK.1570-PN-0291
3	PERDE SOL YAN SACI	YSC-ERK.1560-LZ-0065
4	RAF TIRNAĞI	M.RAF-ERK-002
5	49*52 RAF	M.RAF-ERK-003
6	KAPAK SOL	ARA-ERK.1560-AKB TEZGAH
7	MENTEŞE ÜST PLASTİĞİ SOL	M.ENJ-ERK-PLS-110
8	EL PLASTİĞİ ÜST	M.PLS-ERK-029
9	KAPAK SAĞ	ARA-ERK.1560-TEZGAH KAPAK-
10	MENTEŞE ÜST PLASTİĞİ SAĞ	M.ENJ-ERK-PLS-108
11	CONTA (590 - 472)	M.CNT-ERK-001
12	MENTEŞE ALT PLASTİĞİ SOL	M.ENJ-ERK-PLS-109
13	MENTEŞE	M.AKS-MNT-SC-007
14	EL PLASTİĞİ ALT	M.PLS-ERK-030

TEZGAH TİP BUZDOLAPLARI (FANLI)

15	MENTEŞE ALT PLASTİĞİ SAĞ	M.ENJ-ERK-PLS-107
16	TİPA	M.ENJ-ERK-PLS-029
17	BORU	M.ENJ-ERK-PLS-002
18	SOMUN	M.ENJ-ERK-PLS-024
19	SAĞ ÜST MENTEŞE SACI	M.AKS-MNT-SC-001
20	BURÇ PLASTİĞİ	M.ENJ-ERK-PLS-022
21	PİM	M.AKS-MNT-SC-005
22	SOL ALT MENTEŞE SACI	M.AKS-MNT-SC-002
23	TUTUCU PLASTİK	M.ENJ-ERK-PLS-009
24	MENTEŞE	M.ENJ-ERK-PLS-010
25	SOL ÜST PLASTİĞİ	M.PLS-ERK-031
26	ÜST PLASTİK SOL	M.ENJ-ERK-PLS-111
27	METAL ETİKET	M.AKS-OZL-MTL-002
28	TERMOSTAT	M.ELK-EDM-DGT-043
29	PROP	ERK.M.ELK-EDM-DGT-012
30	ALT PLASTİĞİ SOL	M.ENJ-ERK-PLS-112
31	SOL ALT PLASTİĞİ	M.PLS-ERK-032
32	MOTOR KAPI SACI	YSC-ERK.1560-PN-0128
33	FAN	ERK.M.ELK-HVL-KFN-001
34	FAN MOTORU	M.ELK-MTR-FMT-014
35	FAN ÇEMBER PLASTİĞİ	M.ENJ-ERK-PLS-001
36	KANAT	M.ELK-HVL-FKN-004
37	KONDANSER NEGATİF	M.SOG-KDS-027
38	AVADANLIK	M.PLS-ERK-038
39	DRAYER	M.SOG-DRY-004
40	SİBOB	M.SOG-MUH-001
41	KOMPRESÖR	M.SOG-KMS-018
42	AYAK	ERK.M.AKS-AYK-INX-001
43	ŞASE	-
44	İZOLASYON KÖPÜĞÜ	YİZ-ERK.1560-MH-0001
45	FAN	ERK.M.ELK-HVL-KFN-003
46	KABLO RAKORU	ERK.M.ELK-RKR-PLS-003
47	MOTOR ARKA KAPAK SACI	YSC-ERK.1560-PN-0122
48	EVAP KÜÇÜK POZİTİF (+)	M.SOG-EVP-033
49	DIŞ CONTA	M.CNT-ERK-069
50	İÇ CONTA	M.CNT-ERK-070
51	KÖŞE PLASTİĞİ	M.PLS-ERK-027
52	MONOBLOK PLASTİK	M.PLS-ERK-026
53	RAF DİKMESİ	ERK.M.MUH-002
54	PERDE SAĞ YAN SACI	YSC-ERK.1560-LZ-0064
55	PERDE SACI	YSC-ERK.1560-LZ-0063
56	SOĞUTMA GRUBU	ARA-ERK.1560-0001-AKB

TEZGAH TİP BUZDOLAPLARI (FANLI)

G YEDEK PARÇA LİSTESİ-DEMONTE GÖRÜNÜŞÜ



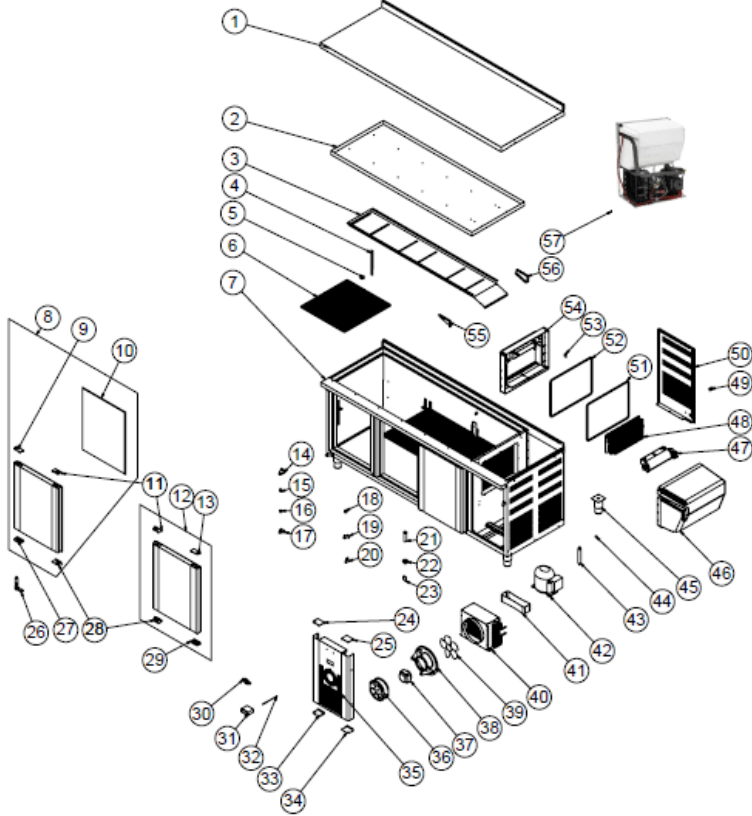
ÜRÜN KODU : EMP.200.60.01		
NO	ÜRÜN ADI	ÜRÜN KODU
1	ÜST TABLA	YSC-ERK.2060-LZ-0007
2	ÜST TAVA SACI	YSC-ERK.2060-PN-0093
3	PERDE SACI	YSC-ERK.2060-LZ-0019
4	RAF DİKMESİ	ERK.M.MUH-002
5	RAF TIRNAĞI	M.RAF-ERK-002
6	42*49 RAF	M.RAF-ERK-001
7	ŞASE	-
8	KAPAK SOL	ARA-ERK.1560-AKB TEZGAH
9	MENTEŞE ÜST PLASTİĞİ SOL	M.ENJ-ERK-PLS-110
10	CONTA (590 - 472)	M.CNT-ERK-001
11	EL PLASTİĞİ ÜST	M.PLS-ERK-029
12	KAPAK SAĞ	ARA-ERK.1560-TEZGAH

TEZGAH TİP BUZDOLAPLARI (FANLI)

13	MENTEŞE ÜST PLASTİĞİ SAĞ	M.ENJ-ERK-PLS-108
14	SAĞ ÜST MENTEŞE SACI	M.AKS-MNT-SC-001
15	PİM	M.AKS-MNT-SC-005
16	BURÇ PLASTİĞİ	M.ENJ-ERK-PLS-022
17	SOL ALT MENTEŞE SACI	M.AKS-MNT-SC-002
18	BORU	M.ENJ-ERK-PLS-002
19	SOMUN	M.ENJ-ERK-PLS-024
20	TİPA	M.ENJ-ERK-PLS-029
21	MUHAFAZA PLASTİĞİ	M.PLS-ERK-002
22	TUTUCU PLASTİK	M.ENJ-ERK-PLS-009
23	MENTEŞE	M.ENJ-ERK-PLS-010
24	ÜST PLASTİK SOL	M.ENJ-ERK-PLS-111
25	SOL ÜST PLASTİĞİ	M.PLS-ERK-031
26	MENTEŞE ALT PLASTİĞİ SOL	M.ENJ-ERK-PLS-109
27	MENTEŞE	M.AKS-MNT-SC-007
28	EL PLASTİĞİ ALT	M.PLS-ERK-030
29	MENTEŞE ALT PLASTİĞİ SAĞ	M.ENJ-ERK-PLS-107
30	METAL ETİKET	M.AKS-OZL-MTL-002
31	TERMOSTAT	M.ELK-EDM-DGT-043
32	PROP	ERK.M.ELK-EDM-DGT-012
33	ALT PLASTİĞİ SOL	M.ENJ-ERK-PLS-112
34	SOL ALT PLASTİĞİ	M.PLS-ERK-032
35	MOTOR KAPI SACI	YSC-ERK.1560-PN-0128
36	FAN	ERK.M.ELK-HVL-KFN-001
37	FAN MOTORU	M.ELK-MTR-FMT-014
38	FAN ÇEMBER PLASTİĞİ	M.ENJ-ERK-PLS-001
39	KANAT	M.ELK-HVL-FKN-004
40	KONDANSER NEGATİF	M.SOG-KDS-027
41	DRAYER	M.SOG-DRY-004
42	SİBOB	M.SOG-MUH-001
43	AVADANLIK	M.PLS-ERK-038
44	KOMPRESÖR	M.SOG-KMS-018
45	İZOLASYON KÖPÜĞÜ	YIZ-ERK.1560-MH-0001
46	AYAK	ERK.M.AKS-AYK-INX-001
47	FAN	ERK.M.ELK-HVL-KFN-003
48	EVAP KÜÇÜK POZİTİF (+)	M.SOG-EVP-033
49	KABLO RAKORU	ERK.M.ELK-RKR-PLS-003
50	MOTOR ARKA KAPAK SACI	YSC-ERK.1560-PN-0122
51	DIŞ CONTA	M.CNT-ERK-069
52	İÇ CONTA	M.CNT-ERK-070
53	KÖŞE PLASTİĞİ	M.PLS-ERK-027
54	MONOBLOK PLASTİK	M.PLS-ERK-026
55	PERDE SOL YAN SACI	YSC-ERK.1560-LZ-0065
56	PERDE SAĞ YAN SACI	YSC-ERK.1560-LZ-0064
57	SOĞUTMA GRUBU	ARA-ERK.2060-0001-AKB

TEZGAH TİP BUZDOLAPLARI (FANLI)

G YEDEK PARÇA LİSTESİ-DEMONTE GÖRÜNÜŞÜ



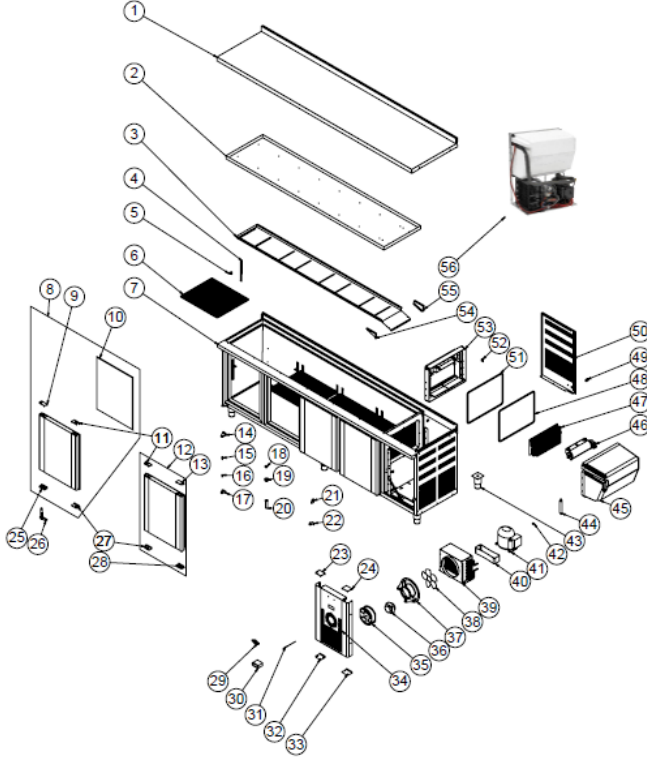
ÜRÜN KODU : EMP.200.70.01		
NO	ÜRÜN ADI	ÜRÜN KODU
1	ÜST TABLA SACI	YSC-ERK.2070-LZ-0026
2	ÜST TAVA SACI	YSC-ERK.2070-PN-0129
3	PERDE SACI	YSC-ERK.2060-LZ-0019
4	RAF DİKMESİ	ERK.M.MUH-002
5	RAF TIRNAĞI	M.RAF-ERK-002
6	49*52 RAF	M.RAF-ERK-003
7	ŞASE	-
8	KAPAK SOL	ARA-ERK.1560-AKB
9	MENTEŞE ÜST PLASTİĞİ SOL	M.ENJ-ERK-PLS-110
10	CONTA (590 - 472)	M.CNT-ERK-001
11	EL PLASTİĞİ ÜST	M.PLS-ERK-029

TEZGAH TİP BUZDOLAPLARI (FANLI)

12	KAPAK SAĞ	ARA-ERK.1560-TEZGAH
13	MENTEŞE ÜST PLASTİĞİ SAĞ	M.ENJ-ERK-PLS-108
14	SAĞ ÜST MENTEŞE SACI	M.AKS-MNT-SC-001
15	PİM	M.AKS-MNT-SC-005
16	BURÇ PLASTİĞİ	M.ENJ-ERK-PLS-022
17	SOL ALT MENTEŞE SACI	M.AKS-MNT-SC-002
18	TİPA	M.ENJ-ERK-PLS-029
19	MENTEŞE	M.ENJ-ERK-PLS-010
20	TUTUCU PLASTİK	M.ENJ-ERK-PLS-009
21	BORU	M.ENJ-ERK-PLS-002
22	SOMUN	M.ENJ-ERK-PLS-024
23	MUHAFAZA PLASTİĞİ	M.PLS-ERK-002
24	ÜST PLASTİK SOL	M.ENJ-ERK-PLS-111
25	SOL ÜST PLASTİĞİ	M.PLS-ERK-031
26	MENTEŞE	M.AKS-MNT-SC-007
27	MENTEŞE ALT PLASTİĞİ SOL	M.ENJ-ERK-PLS-109
28	EL PLASTİĞİ ALT	M.PLS-ERK-030
29	MENTEŞE ALT PLASTİĞİ SAĞ	M.ENJ-ERK-PLS-107
30	METAL ETİKET	M.AKS-OZL-MTL-002
31	TERMOSTAT	M.ELK-EDM-DGT-043
32	PROP	ERK.M.ELK-EDM-DGT-012
33	ALT PLASTİĞİ SOL	M.ENJ-ERK-PLS-112
34	SOL ALT PLASTİĞİ	M.PLS-ERK-032
35	MOTOR KAPI SACI	YSC-ERK.1560-PN-0128
36	FAN	ERK.M.ELK-HVL-KFN-001
37	FAN MOTORU	M.ELK-MTR-FMT-014
38	FAN ÇEMBER PLASTİĞİ	M.ENJ-ERK-PLS-001
39	KANAT	M.ELK-HVL-KFN-004
40	KONDANSER NEGATİF	M.SOG-KDS-027
41	AVADANLIK	M.PLS-ERK-038
42	KOMPRESÖR	M.SOG-KMS-018
43	DRAYER	M.SOG-DRY-004
44	SİBOB	M.SOG-MUH-001
45	AYAK	ERK.M.AKS-AYK-INX-001
46	İZOLASYON KÖPÜĞÜ	YIZ-ERK.1560-MH-0001
47	FAN	ERK.M.ELK-HVL-KFN-003
48	EVAP KÜÇÜK POZİTİF (+)	M.SOG-EVP-033
49	KABLO RAKORU	ERK.M.ELK-RKR-PLS-003
50	MOTOR ARKA KAPAK SACI	YSC-ERK.1560-PN-0122
51	DIŞ CONTA	M.CNT-ERK-069
52	İÇ CONTA	M.CNT-ERK-070
53	KÖŞE PLASTİĞİ	M.PLS-ERK-027
54	MONOBLOK PLASTİK	M.PLS-ERK-026
55	PERDE SOL YAN SACI	YSC-ERK.1560-LZ-0065
56	PERDE SAĞ YAN SACI	YSC-ERK.1560-LZ-0064
57	SOĞUTMA GRUBU	ARA-ERK.2060-0001-AKB

TEZGAH TİP BUZDOLAPLARI (FANLI)

G YEDEK PARÇA LİSTESİ-DEMONTE GÖRÜNÜŞÜ



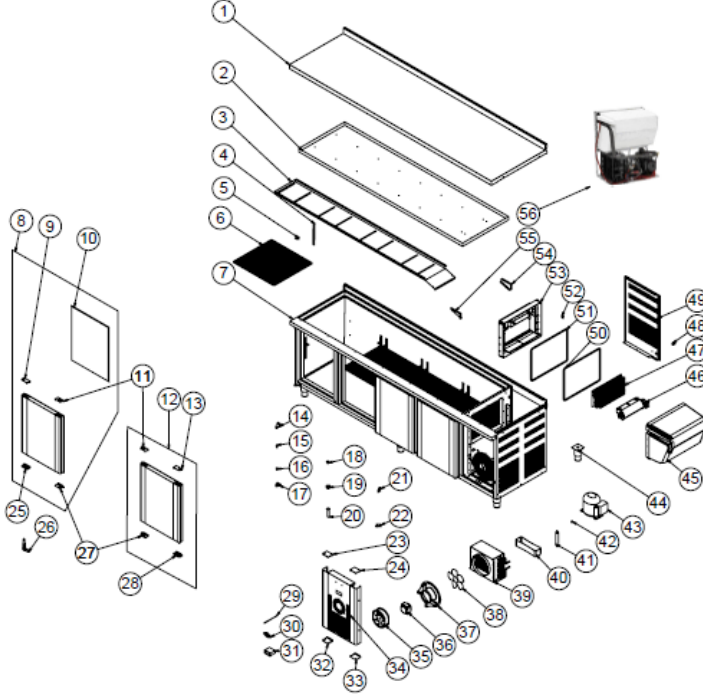
ÜRÜN KODU : EMP.255.60.01		
NO	ÜRÜN ADI	ÜRÜN KODU
1	ÜST TABLA	YSC-ERK.2560-LZ-0017
2	ÜST TAVA SACI	YSC-ERK.2560-PN-0087
3	PERDE SACI	YSC-ERK.2560-LZ-0028
4	RAF DİKMESİ	ERK.M.MUH-002
5	RAF TIRNAĞI	M.RAF-ERK-002
6	42*49 RAF	M.RAF-ERK-001
7	ŞASE	-
8	KAPAK SOL	ARA-ERK.1560-AKB TEZGAH
9	MENTEŞE ÜST PLASTİĞİ SOL	M.ENJ-ERK-PLS-110
10	CONTA (590 - 472)	M.CNT-ERK-001
11	EL PLASTİĞİ ÜST	M.PLS-ERK-029
12	KAPAK SAĞ	ARA-ERK.1560-TEZGAH
13	MENTEŞE ÜST PLASTİĞİ SAĞ	M.ENJ-ERK-PLS-108

TEZGAH TİP BUZDOLAPLARI (FANLI)

14	SAĞ ÜST MENTEŞE SACI	M.AKS-MNT-SC-001
15	PİM	M.AKS-MNT-SC-005
16	BURÇ PLASTİĞİ	M.ENJ-ERK-PLS-022
17	SOL ALT MENTEŞE SACI	M.AKS-MNT-SC-002
18	TİPA	M.ENJ-ERK-PLS-029
19	SOMUN	M.ENJ-ERK-PLS-024
20	BORU	M.ENJ-ERK-PLS-002
21	TUTUCU PLASTİK	M.ENJ-ERK-PLS-009
22	MENTEŞE	M.ENJ-ERK-PLS-010
23	ÜST PLASTİK SOL	M.ENJ-ERK-PLS-111
24	SOL ÜST PLASTİĞİ	M.PLS-ERK-031
25	MENTEŞE ALT PLASTİĞİ SOL	M.ENJ-ERK-PLS-109
26	MENTEŞE	M.AKS-MNT-SC-007
27	EL PLASTİĞİ ALT	M.PLS-ERK-030
28	MENTEŞE ALT PLASTİĞİ SAĞ	M.ENJ-ERK-PLS-107
29	METAL ETİKET	M.AKS-OZL-MTL-002
30	TERMOSTAT	M.ELK-EDM-DGT-043
31	PROP	ERK.M.ELK-EDM-DGT-012
32	ALT PLASTİĞİ SOL	M.ENJ-ERK-PLS-112
33	SOL ALT PLASTİĞİ	M.PLS-ERK-032
34	MOTOR KAPI SACI	YSC-ERK.2560-PN-0066
35	FAN	ERK.M.ELK-HVL-KFN-001
36	FAN MOTORU	ERK.M.ELK-MTR-FMT-002
37	FAN ÇEMBER PLASTİĞİ	M.ENJ-ERK-PLS-001
38	KANAT	M.ELK-HVL-FKN-004
39	KONDANSER NEGATİF	M.SOG-KDS-027
40	AVADANLIK	M.PLS-ERK-038
41	KOMPRESÖR	M.SOG-KMS-022
42	SİBOB	M.SOG-MUH-001
43	AYAK	ERK.M.AKS-AYK-İNX-001
44	DRAYER	M.SOG-DRY-004
45	İZOLASYON KÖPÜĞÜ	YİZ-ERK.1560-MH-0001
46	FAN	ERK.M.ELK-HVL-KFN-003
47	EVAP BÜYÜK POZİTİF (+)	M.SOG-EVP-044
48	DIŞ CONTA	M.CNT-ERK-069
49	KABLO RAKORU	ERK.M.ELK-RKR-PLS-003
50	MOTOR ARKA KAPAK SACI	YSC-ERK.2560-PN-0068
51	İÇ CONTA	M.CNT-ERK-070
52	KÖŞE PLASTİĞİ	M.PLS-ERK-027
53	MONOBLOK PLASTİK	M.PLS-ERK-026
54	PERDE SOL YAN SACI	YSC-ERK.1560-LZ-0065
55	PERDE SAĞ YAN SACI	YSC-ERK.1560-LZ-0064
56	SOĞUTMA GRUBU	ARA-ERK.2560-0001-AKB

TEZGAH TİP BUZDOLAPLARI (FANLI)

G YEDEK PARÇA LİSTESİ-DEMONTE GÖRÜNÜŞÜ



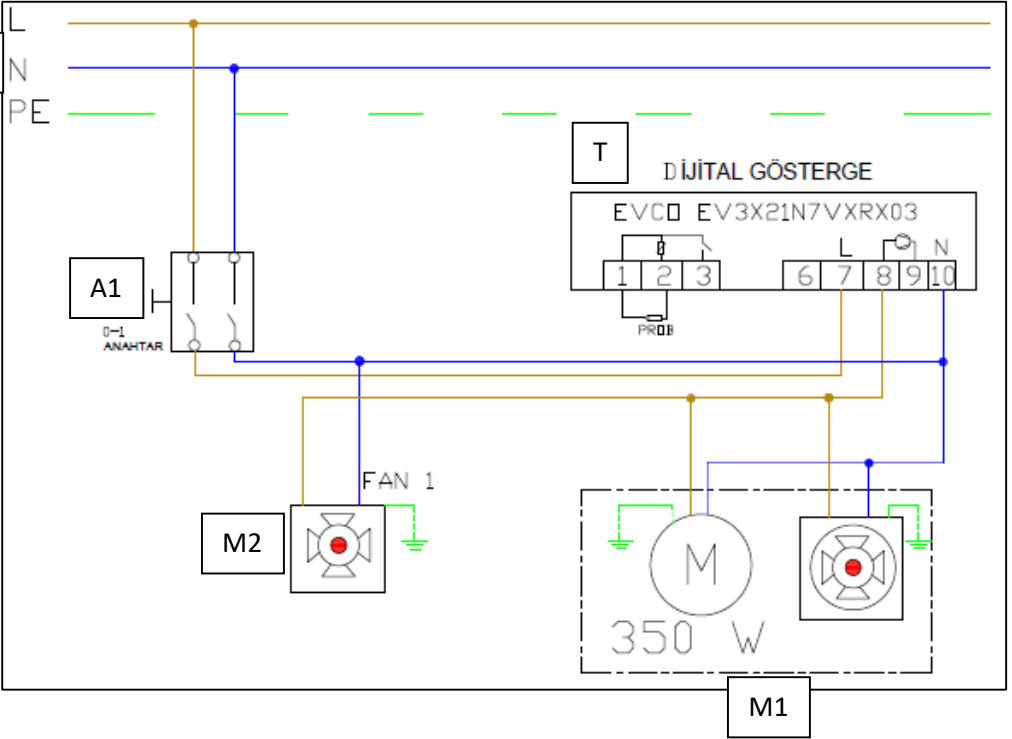
ÜRÜN KODU : EMP.255.70.01		
NO	ÜRÜN ADI	ÜRÜN KODU
1	ÜST TABLA SACI	YSC-ERK.2570-LZ-0007
2	ÜST TAVA SACI	YSC-ERK.2570-PN-0042
3	PERDE SACI	YSC-ERK.2560-LZ-0028
4	RAF DİKMESİ	ERK.M.MUH-002
5	RAF TIRNAĞI	M.RAF-ERK-002
6	49*52 RAF	M.RAF-ERK-003
7	ŞASE	-
8	KAPAK SOL	ARA-ERK.1560-AKB
9	MENTEŞE ÜST PLASTİĞİ SOL	M.ENJ-ERK-PLS-110
10	CONTA (590 - 472)	M.CNT-ERK-001
11	EL PLASTİĞİ ÜST	M.PLS-ERK-029
12	KAPAK SAĞ	ARA-ERK.1560-TEZGAH
13	MENTEŞE ÜST PLASTİĞİ SAĞ	M.ENJ-ERK-PLS-108
14	SAĞ ÜST MENTEŞE SACI	M.AKS-MNT-SC-001
15	PİM	M.AKS-MNT-SC-005

TEZGAH TİP BUZDOLAPLARI (FANLI)

16	BURÇ PLASTİĞİ	M.ENJ-ERK-PLS-022
17	SOL ALT MENTEŞE SACI	M.AKS-MNT-SC-002
18	TİPA	M.ENJ-ERK-PLS-029
19	SOMUN	M.ENJ-ERK-PLS-024
20	BORU	M.ENJ-ERK-PLS-002
21	TUTUCU PLASTİK	M.ENJ-ERK-PLS-009
22	MENTEŞE	M.ENJ-ERK-PLS-010
23	ÜST PLASTİK SOL	M.ENJ-ERK-PLS-111
24	SOL ÜST PLASTİĞİ	M.PLS-ERK-031
25	MENTEŞE ALT PLASTİĞİ SOL	M.ENJ-ERK-PLS-109
26	MENTEŞE	M.AKS-MNT-SC-007
27	EL PLASTİĞİ ALT	M.PLS-ERK-030
28	MENTEŞE ALT PLASTİĞİ SAĞ	M.ENJ-ERK-PLS-107
29	PROP	ERK.M.ELK-EDM-DGT-012
30	METAL ETİKET	M.AKS-OZL-MTL-002
31	TERMOSTAT	M.ELK-EDM-DGT-043
32	ALT PLASTİĞİ SOL	M.ENJ-ERK-PLS-112
33	SOL ALT PLASTİĞİ	M.PLS-ERK-032
34	MOTOR KAPI SACI	YSC-ERK.2560-PN-0066
35	FAN	ERK.M.ELK-HVL-KFN-001
36	FAN MOTORU	ERK.M.ELK-MTR-FMT-002
37	FAN ÇEMBER PLASTİĞİ	M.ENJ-ERK-PLS-001
38	KANAT	M.ELK-HVL-FKN-004
39	KONDANSER NEGATİF	M.SOG-KDS-027
40	AVADANLIK	M.PLS-ERK-038
41	DRAYER	M.SOG-DRY-004
42	SİBOB	M.SOG-MUH-001
43	KOMPRESÖR	M.SOG-KMS-022
44	AYAK	ERK.M.AKS-AYK-INX-001
45	İZOLASYON KÖPÜĞÜ	YİZ-ERK.1560-MH-0001
46	FAN	ERK.M.ELK-HVL-KFN-003
47	EVAP BÜYÜK POZİTİF (+)	M.SOG-EVP-044
48	KABLO RAKORU	ERK.M.ELK-RKR-PLS-003
49	MOTOR ARKA KAPAK SACI	YSC-ERK.2560-PN-0068
50	DIŞ CONTA	M.CNT-ERK-069
51	İÇ CONTA	M.CNT-ERK-070
52	KÖŞE PLASTİĞİ	M.PLS-ERK-027
53	MONOBLOK PLASTİK	M.PLS-ERK-026
54	PERDE SAĞ YAN SACI	YSC-ERK.1560-LZ-0064
55	PERDE SOL YAN SACI	YSC-ERK.1560-LZ-0065
56	SOĞUTMA GRUBU	ARA-ERK.2560-0001-AKB

TEZGAH TİP BUZDOLAPLARI (FANLI)

H ELEKTRİK DEVRE ŞEMASI



EMP.150.70.01 – EMP.255.70.01

I	A1	T	M1	M2
Terminal	Geniş ışıklı 0-1 anahtar	Dijital gösterge	Kompresör ve kondansör fanı	Buzdolabı iç soğutma fanı