

TEZGÂH TİP DERİN DONDURUCULAR

İÇİNDEKİLER

A	GENEL BİLGİLER	Sayfa 2
A1	TANIMLAMA.....	Sayfa 3
A2	TEKNİK BİLGİLER	Sayfa 3
A3	TAŞIMA	Sayfa 4
A4	PAKETİ AÇMA	Sayfa 4
B	MONTAJ	Sayfa 4
C	GENEL UYARILAR	Sayfa 5
D	CİHAZIN KULLANIMI	Sayfa 6
E	TEMİZLİK ve BAKIM	Sayfa 7
F	SORUN GİDERME	Sayfa 8
G	YEDEK PARÇA LİSTESİ-DEMONTAGE GÖRÜNÜŞ	Sayfa 9
H	ELEKTRİK DEVRE ŞEMASI	Sayfa 25

A GENEL BİLGİLER

BU CİHAZI MONTAJ ETMEDEN ÖNCE ÇALIŞTIRMA ve BAKIM TALİMATLARINI DİKKATLİCE OKUYUNUZ. YANLIŞ MONTAJ ve PARÇA DEĞİŞİMİ ÜRÜNE HASAR VEREBİLİR YA DA KİŞİLERİ YARALAMAYA SEBEBİYET VEREBİLİR. CİHAZA KASITLI HASAR VERME, İHMAL, TALİMATLARA VE YÖNETMELİKLERE UYMAMAKTAN DOLAYI OLUŞAN HASARLAR VEYA YANLIŞ BAĞLANTILAR FIRMAMIZ SORUMLULUĞUNDA DEĞİLDİR. CİHAZA YETKİSİZ MÜDAHALE, ÜRÜNÜN GARANTİSİNİ GEÇERSİZ KILACAKTIR.

1. Bu kitapçığı başka operatörlere gelecekte referans olması bakımından el altında güvenli bir yerde muhafaza ediniz.
2. **Cihaz montajı, kullanılacağı ülkedeki mevcut yönetmeliklere ve talimatlara göre yetkili personel tarafından yapılmalıdır.**
3. Bu cihaz eğitim verilmiş kişiler tarafından kullanılmalıdır.
4. Cihazın arızalanması durumunda cihazı kapatınız. Cihaza sadece üretici tarafından yetkilendirilmiş bir servis merkezi hizmet vermelidir. Orijinal yedek parça isteyiniz.

TEZGÂH TİP DERİN DONDURUCULAR

A1 TANIMLAMA

*Yüksek verim sağlayan bu cihaz endüstriyel mutfaklarda kullanılmak üzere üretilmiş profesyonel bir derin dondurucudur.

Kodu	Ebatlar (mm)	Ağırlık (kg)	Paketleme Ölçüleri (mm)
EMP.150.60.02	1500x600x850	95	1540x630x970
EMP.150.70.02	1500x700x850	105	1540x730x970
EMP.200.60.02	2000x600x850	120	2040x630x970
EMP.200.70.02	2000x700x850	130	2040x730x970
EMP.255.60.02	2550x600x850	145	2600x630x970
EMP.255.70.02	2550x700x850	155	2600x730x970

A2 TEKNİK BİLGİLER

Kodu	Kapasite (Lt)	Gaz Türü	Gaz (gr)	Güç (kw)
EMP.125.60.02	175	R-290	120	0,59
EMP.125.70.02	200	R-290	120	0,59
EMP.150.60.02	250	R-290	160	0,59
EMP.150.70.02	300	R-290	160	0,59
EMP.200.60.02	400	R-290	160	0,70
EMP.200.70.02	500	R-290	160	0,70
EMP.255.60.02	550	R-290	200	0,98
EMP.255.70.02	700	R-290	200	0,98

Çalışma Gerilimi (V)	220-230
Kablo Kesiti (mm ²)	3x1,5
Sigorta Seçimi (A)	25
Çalışma Aralığı (°C)	-18 / -20

A3 TAŞIMA

*Bu cihaz elde taşınmaz. Bu nedenle cihazı taşımak için bir yük kaldırma aracı (forklift veya transpalet) kullanınız. (Forklift veya transpaletin kaldırma kolları cihazın altından yarıdan fazla kısmına kadar ulaşmalıdır).

A4 PAKETİ AÇMA

*Cihaz, kullanılan ülkedeki yönetmeliklere göre açılmalı ve ambalajlarının imhası yapılmalıdır. Gıda ile temas eden parçalar paslanmaz çeliktir. Tüm plastik parçalar, malzemenin sembolü ile işaretlidir.

*Cihazın parçalarının eksiksiz geldiğini ve nakliye esnasında herhangi bir hasara uğrayıp uğramadığını kontrol ediniz.

B MONTAJ

*Ürünü düz ve sağlam bir zemin üzerine yerleştiriniz, devrilme risklerine karşı gerekli önlemleri alınız.

*Cihaza montaj ve servis hizmeti verecek personelin, konusunda uzman ve firmamız tarafından montaj-servis lisansına sahip olması zorunluluğu vardır.

*Elektrik güç kaynağına bağlantı, yetkili bir kişi tarafından yapılmalıdır.

*Cihazı bağladığınız gerilimin, cihaz etiketinde yazan gerilim değeri ile aynı olduğundan emin olunuz.



Cihazın topraklama bağlantısı, standartlara ve güvenlik kurallarına uygun olarak yapılmalıdır.











*Cihazın topraklaması, elektrik tesisatının en yakın panodaki topraklama hattına bağlanmalıdır.

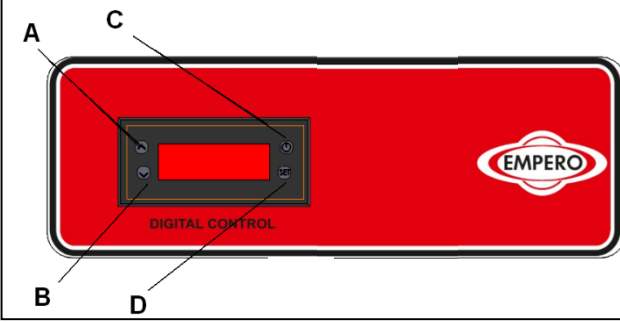
*Cihaz elektrik bağlantısının, ana sigorta ve kaçak akım sigortası yürürlükteki yönetmeliklere ve kurallara göre yapılmalıdır.

*İki cihaz yan yana yerleştirilecek ise, aralarında en az 2 cm boşluk bırakılmalıdır. Böylece yoğunlaşmayı önlemiş olursunuz.

TEZGÂH TİP DERİN DONDURUCULAR

C GENEL UYARILAR

-  *Cihazı, yeterli aydınlatma olmayan tesislerde kullanmayınız.
-  *Cihazı kullanırken hareketli parçalara kesinlikle dokunmayınız.
-  *Cihazı, yanıcı ve patlayıcı maddelerin bulunduğu ortamlara yakın yere montaj etmeyiniz. Cihazı, ısı kaynağı olan cihazlardan en az 50 cm uzağa yerleştiriniz.
-  *Cihazı boşa çalıştırmayınız.
-  *Cihazın kapasitesinin çok altında/üstünde yükleme yapmayınız.
-  *Uygun koruyucu ekipmanlar kullanmadan cihaza müdahalede bulunmayınız.
-  *Cihazın kullanıldığı alanda herhangi bir sebeple çıkan, yangın, alev parlaması gibi durumlarda hızlı bir şekilde (varsa) gaz vanalarını ve elektrik şalterlerini kapatarak yangın söndürücü kullanınız. Alevi söndürmek için asla su kullanmayınız.
-  *Topraklama bağlantısı olmamasından kaynaklanan hasarlar garanti kapsamına alınmayacaktır.
-  *Cihaz doğrudan güneş ışığına maruz kalmamalıdır.
-  *Cihaz üzerine ağır eşyalar koymayınız.

D CİHAZIN KULLANIMI*** Kontrol Panosu:**

- A** : Derece artırma
B : Derece azaltma
C : Gösterge açma/kapatma
D : "SET" onay tuşu

***Kullanımı:**

- İlk kullanımdan önce cihazın iç ve dış yüzeylerini, ılık sabunlu suya batırılmış bir bez ile temizleyiniz. Daha sonra ıslak bez ile tekrar siliniz ve kurulayınız.
- Cihazın fişini prize takınız.
- Cihazın ön kısmında bulunan kontrol panelindeki ON/OFF düğmesini aktif hale getiriniz.
- Cihazın sıcaklık değerini yukarı -aşağı ok tuşları ile ayarlayınız.
- İlk kullanımda cihazı 12 saat boşta çalıştırınız. Bu aşamada dolap kapaklarını açmayınız.
- Yiyecek veya içeceklerinizi yerleştirdikten sonra dolabın kapaklarını kapatınız.
- Dolap kapaklarının sık sık açılması veya açık bırakılması yiyeceklerin soğumasını etkileyecektir.
- Cihaz ile işiniz bittiğinde, ON/OFF düğmesini kapalı konuma getiriniz ve fişini prizden çıkarınız.

TEZGÂH TİP DERİN DONDURUCULAR

E TEMİZLİK ve BAKIM

➤ Her Kullanımdan Sonra Yapılması Gerekenler;

- Cihazın temizliğini yaparken fişin prizde olmadığından veya şalterin kapalı olduğundan emin olunuz.
- Cihazın kumanda panelini kuru bir bez ile siliniz.
- Cihazın temizliği sırasında kullanılan temizlik ürünlerinin hijyenik olmasına dikkat ediniz.
- Cihazın temizliğinde asit ve türevi malzemeler kullanmayınız.
- Cihazın temizliğini yaparken, cihazı su ile yıkamayınız. Aksi takdirde elektrik tesisatına su kaçır ve yanmasına neden olur.

➤ Periyodik Olarak Yapılması Gerekenler;

- Bakım sadece eğitimli kişiler tarafından yapılmalıdır.
- Cihazın periyodik temizliğini her 15 günde bir yapınız.
- Ayda bir kez cihazın motor kısmında bulunan kondenseri plastik sert bir fırça ile temizleyiniz.
- Derin dondurucuda yiyecek olmadığı zamanlarda cihazın iç raflarını nemli bir bez ile temizleyiniz ve kurulayınız.
- Cihaz yakınında bulundurulması gereken yangın söndürücünün periyodik bakımını mutlaka yaptırınız.

F SORUN GİDERME

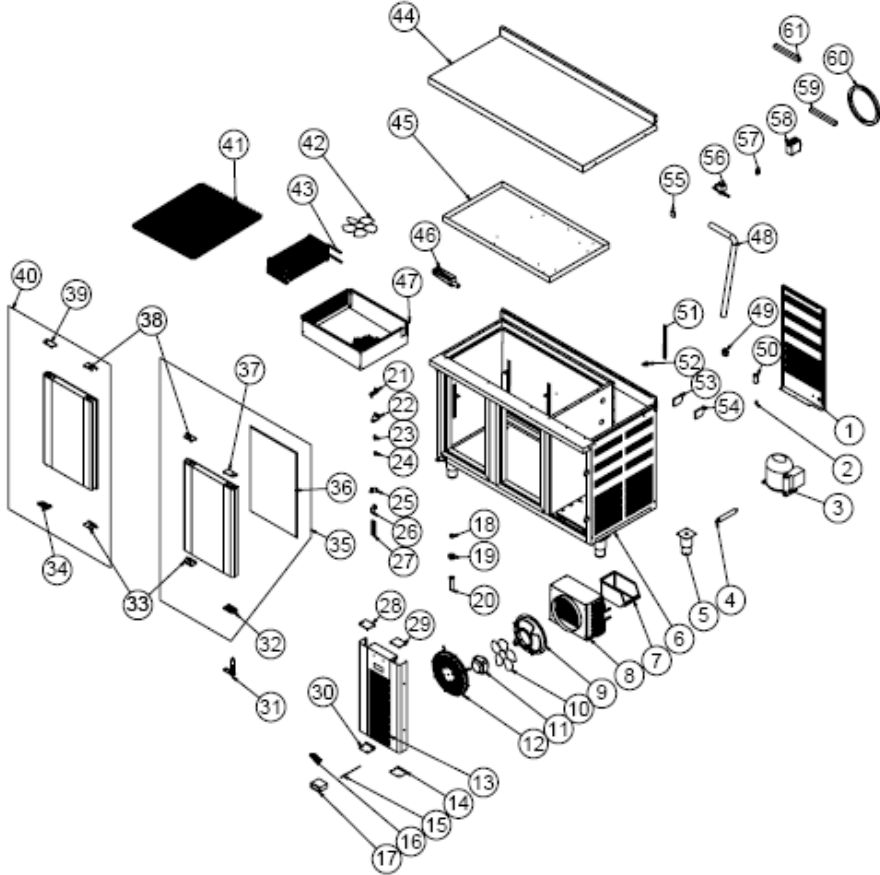
CİHAZ ÇALIŞMIYOR	<ol style="list-style-type: none">1. Cihazın fişinin prize takılı olup olmadığını kontrol ediniz.2. Elektrik bağlantılarını kontrol ediniz.3. Sigortanın açık olup olmadığını kontrol ediniz.
CİHAZDAN SES GELİYOR	<ol style="list-style-type: none">1. Motoru kontrol ediniz.2. Bağlantı boruları kompresöre dokunuyor ise kaldırınız.
CİHAZ DURDU	<ol style="list-style-type: none">1. Cihaz, voltaj düşüklüğü nedeniyle durabilir. Bu durumda voltajı kontrol ediniz.2. Elektrik bağlantılarında herhangi bir kaçak akım durumunda cihaz durur. Bu durumda servis teknisyeni ile irtibata geçiniz.
KOMPRESÖR UZUN SÜRE ÇALIŞIYOR	<ol style="list-style-type: none">1. Soğutma sistemi bozulmuş olabilir. Bunun için yetkili servis ile irtibata geçiniz.

- Derin dondurucuda soğutma uygun kalitede yapılmıyor ise,
- Güvenlik fonksiyonlarından herhangi biri çalışmıyor ise,
 - Cihazı kullanmayınız.

*Yukarıdaki sorunlar yine de devam ediyor ise yetkili servislerimizle irtibat kurunuz.

TEZGÂH TİP DERİN DONDURUCULAR

G YEDEK PARÇA LİSTESİ-DEMONTE GÖRÜNÜŞÜ



ÜRÜN KODU: EMP.125.60.02

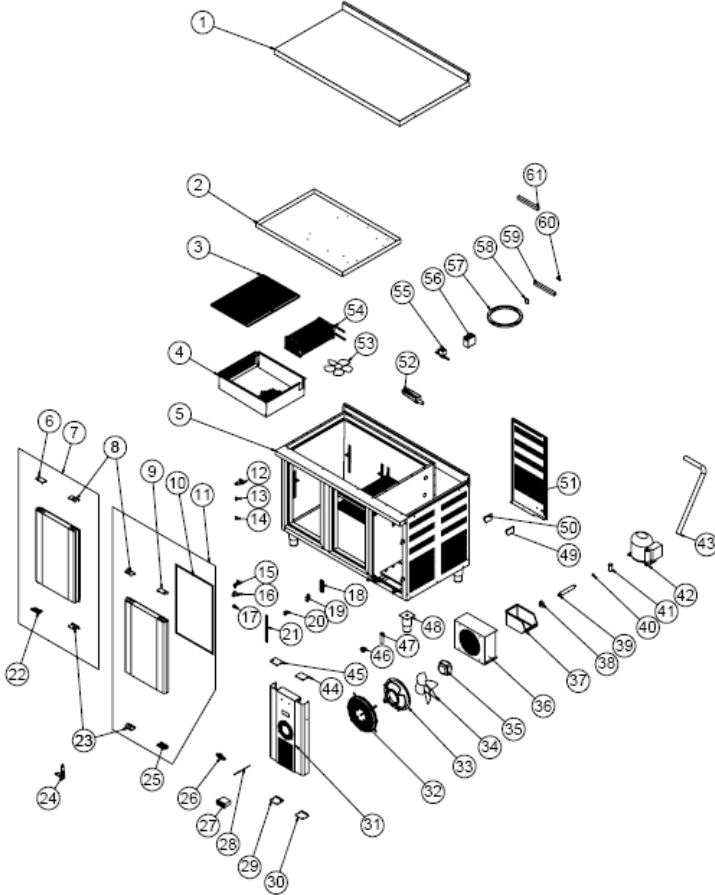
NO	ÜRÜN ADI	Ü.KODU
1	MOTOR ARKA KAPAK SACI	YSC-ERK.1570-PN-0267
2	SİBOB	M.SOG-MUH-001
3	KOMPESÖR	M.SOG-KMS-037
4	DRAYER	ERK.M.SOG-DRY-001
5	AYAK	ERK.M.AKS-AYK-INX-001
6	ŞASE	-
7	AVADANLIK	M.PLS-ERK-038
8	KONDANSER	M.SOG-KDS-010
9	FAN ÇEMBER PLASTİĞİ	M.ENJ-ERK-PLS-001
10	KANAT	M.ELK-HVL-FKN-004

TEZGÂH TİP DERİN DONDURUCULAR

11	FAN MOTORU	ERK.M.ELK-MTR-FMT-002
12	FAN ÇEMBER TELİ	M.MUH-009
13	MOTOR KAPI SACI	YSC-ERK.1570-PN-0274
14	SOL ALT PLASTİĞİ	M.PLS-ERK-032
15	PROP	ERK.M.ELK-EDM-DGT-012
16	METAL ETİKET	M.AKS-OZL-MTL-002
17	TERMOSTAT	M.ELK-EDM-DGT-039
18	MIKNATIS	M.MIK-SRT-ERK-001
19	SOMUN	M.ENJ-ERK-PLS-024
20	BORU	M.ENJ-ERK-PLS-002
21	MENTEŞE	M.ENJ-ERK-PLS-010
22	SAĞ ÜST MENTEŞE SACI	M.AKS-MNT-SC-001
23	PİM	M.AKS-MNT-SC-005
24	BURÇ PLASTİĞİ	M.ENJ-ERK-PLS-022
25	SOL ALT MENTEŞE SACI	M.AKS-MNT-SC-002
26	TUTUCU PLASTİK	M.ENJ-ERK-PLS-009
27	PROP PLASTİĞİ	M.ENJ-ERK-PLS-017
28	ÜST PLASTİK SOL	M.ENJ-ERK-PLS-111
29	SOL ÜST PLASTİĞİ	M.PLS-ERK-031
30	ALT PLASTİĞİ SOL	M.ENJ-ERK-PLS-112
31	MENTEŞE	M.AKS-MNT-SC-007
32	MENTEŞE ALT PLASTİĞİ SAĞ	M.ENJ-ERK-PLS-107
33	EL PLASTİĞİ ALT	M.PLS-ERK-030
34	MENTEŞE ALT PLASTİĞİ SOL	M.ENJ-ERK-PLS-109
35	KAPAK SAĞ	ARA-ERK.BSS2-0003-ALM-430S
36	CONTA (372 - 590)	M.CNT-ERK-004
37	MENTEŞE ÜST PLASTİĞİ SAĞ	M.ENJ-ERK-PLS-108
38	EL PLASTİĞİ ÜST	M.PLS-ERK-029
39	MENTEŞE ÜST PLASTİĞİ SOL	M.ENJ-ERK-PLS-110
40	KAPAK SOL	ARA-ERK.BSS2-0001-ALM-430S
41	37*42 TEL RAF	M.RAF-ERK-037
42	KANAT	M.ELK-HVL-FKN-002
43	EVAP	M.SOG-EVP-12
44	ÜST TABLA SACI	YSC-ERK.1570-PN-0269
45	ÜST TAVA SACI	YSC-ERK.1560-PN-0170
46	SULUK	M.ENJ-ERK-PLS-003
47	TEZGAH DAVLUMBAZ SACI	YSC-ERK.1560-PN-0178
48	HORTUM	HTS-HRT-001
49	KELEPÇE	M.PLS-ERK-003
50	CONTA	M.CNT-ERK-006
51	RAF DİKMEŞİ	ERK.M.MUH-002
52	RAF TIRNAĞI	M.RAF-ERK-002
53	KLEMENS	M.ELK-KLM-013
54	KLEMENS	M.ELK-KLM-018
55	MUHAFAZA PLASTİĞİ	M.PLS-ERK-002
56	SELENOİD VALF	ERK.M.ELK-SLN-VLF-001
57	BAKIR T 3/8	M.SOG-MUH-003
58	KONTAKTÖR	ERK.M.ELK-KNT-KNT-021
59	REZİSTANS	ERK.M.ELK-RZS-OZL-003
60	FİTİL	M.CNT-ERK-002
61	KAPI REZİSTANSI	M.ELK-RZS-OZL-002

TEZGÂH TİP DERİN DONDURUCULAR

G YEDEK PARÇA LİSTESİ-DEMONTE GÖRÜNÜŞ



ÜRÜN KODU: EMP.125.70.02

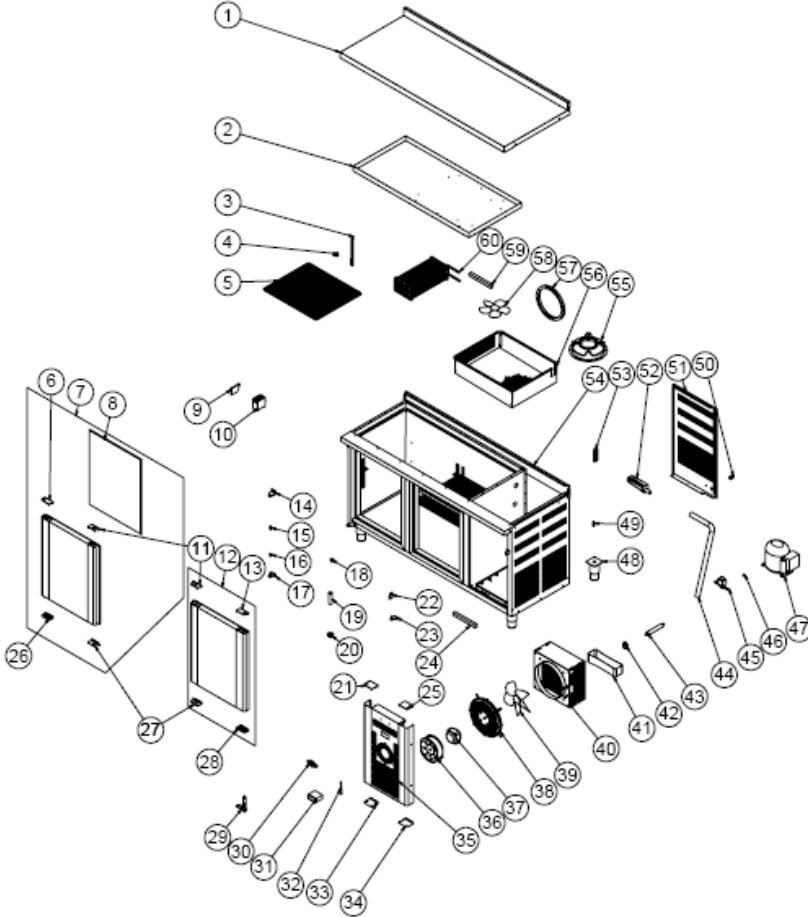
NO	ÜRÜN ADI	Ü.KODU
1	ÜST TABLA SACI	YSC-ERK.1570-LZ-0089
2	ÜST TAVA SACI	YSC-ERK.1570-PN-0287
3	37*52 TEL RAF	M.RAF-ERK-014
4	TEZGAH DAVLUMBAZ SACI	YSC-ERK.1560-PN-0178
5	ŞASE	-
6	MENTEŞE ÜST PLASTİĞİ SOL	M.ENJ-ERK-PLS-110
7	KAPAK SOL	ARA-ERK.BSS2-0001-ALM-430S
8	EL PLASTİĞİ ÜST	M.PLS-ERK-029
9	MENTEŞE ÜST PLASTİĞİ SAĞ	M.ENJ-ERK-PLS-108
10	CONTA (372 - 590)	M.CNT-ERK-004

TEZGÂH TİP DERİN DONDURUCULAR

11	KAPAK SAĞ	ARA-ERK.BSS2-0003-ALM-430S
12	SAĞ ÜST MENTEŞE SACI	M.AKS-MNT-SC-001
13	PİM	M.AKS-MNT-SC-005
14	BURÇ PLASTİĞİ	M.ENJ-ERK-PLS-022
15	MENTEŞE	M.ENJ-ERK-PLS-010
16	SOL ALT MENTEŞE SACI	M.AKS-MNT-SC-002
17	MIKNATIS	M.MIK-SRT-ERK-001
18	PROP PLASTİĞİ	M.ENJ-ERK-PLS-017
19	TUTUCU PLASTİK	M.ENJ-ERK-PLS-009
20	RAF TIRNAĞI	M.RAF-ERK-002
21	RAF DİKMESİ	ERK.M.MUH-002
22	MENTEŞE ALT PLASTİĞİ SOL	M.ENJ-ERK-PLS-109
23	EL PLASTİĞİ ALT	M.PLS-ERK-030
24	MENTEŞE	M.AKS-MNT-SC-007
25	MENTEŞE ALT PLASTİĞİ SAĞ	M.ENJ-ERK-PLS-107
26	METAL ETİKET	M.AKS-OZL-MTL-002
27	TERMOSTAT	M.ELK-EDM-DGT-039
28	PROP	ERK.M.ELK-EDM-DGT-012
29	ALT PLASTİĞİ SOL	M.ENJ-ERK-PLS-112
30	SOL ALT PLASTİĞİ	M.PLS-ERK-032
31	MOTOR KAPI SACI	YSC-ERK.1570-PN-0274
32	FAN ÇEMBER TELİ	M.MUH-009
33	FAN ÇEMBER PLASTİĞİ	M.ENJ-ERK-PLS-001
34	KANAT	M.ELK-HVL-FKN-004
35	FAN MOTORU	ERK.M.ELK-MTR-FMT-002
36	KONDANSER	M.SOG-KDS-010
37	AVADANLIK	M.PLS-ERK-038
38	KELEPÇE	M.PLS-ERK-003
39	DRAYER	ERK.M.SOG-DRY-001
40	SİBOB	M.SOG-MUH-001
41	CONTA	M.CNT-ERK-006
42	KOMPESÖR	M.SOG-KMS-037
43	HORTUM	HTS-HRT-001
44	SOL ÜST PLASTİĞİ	M.PLS-ERK-031
45	ÜST PLASTİK SOL	M.ENJ-ERK-PLS-111
46	SOMUN	M.ENJ-ERK-PLS-024
47	BORU	M.ENJ-ERK-PLS-002
48	AYAK	ERK.M.AKS-AYK-INX-001
49	KLEMENS	M.ELK-KLM-013
50	KLEMENS	M.ELK-KLM-018
51	MOTOR ARKA KAPAK SACI	YSC-ERK.1570-PN-0267
52	SULUK	M.ENJ-ERK-PLS-003
53	KANAT	M.ELK-HVL-FKN-002
54	EVAP	M.SOG-EVP-12
55	SELENOİD VALF	ERK.M.ELK-SLN-VLF-001
56	KONTAKTÖR	ERK.M.ELK-KNT-KNT-021
57	FİTİL	M.CNT-ERK-002
58	MUHAFAZA PLASTİĞİ	M.PLS-ERK-002
59	REZİSTANS	ERK.M.ELK-RZS-OZL-003
60	BAKIR T 3/8	M.SOG-MUH-003
61	KAPI REZİSTANSI	M.ELK-RZS-OZL-002

TEZGÂH TİP DERİN DONDURUCULAR

G YEDEK PARÇA LİSTESİ-DEMONTE GÖRÜNÜŞÜ



ÜRÜN KODU: EMP.150.60.02

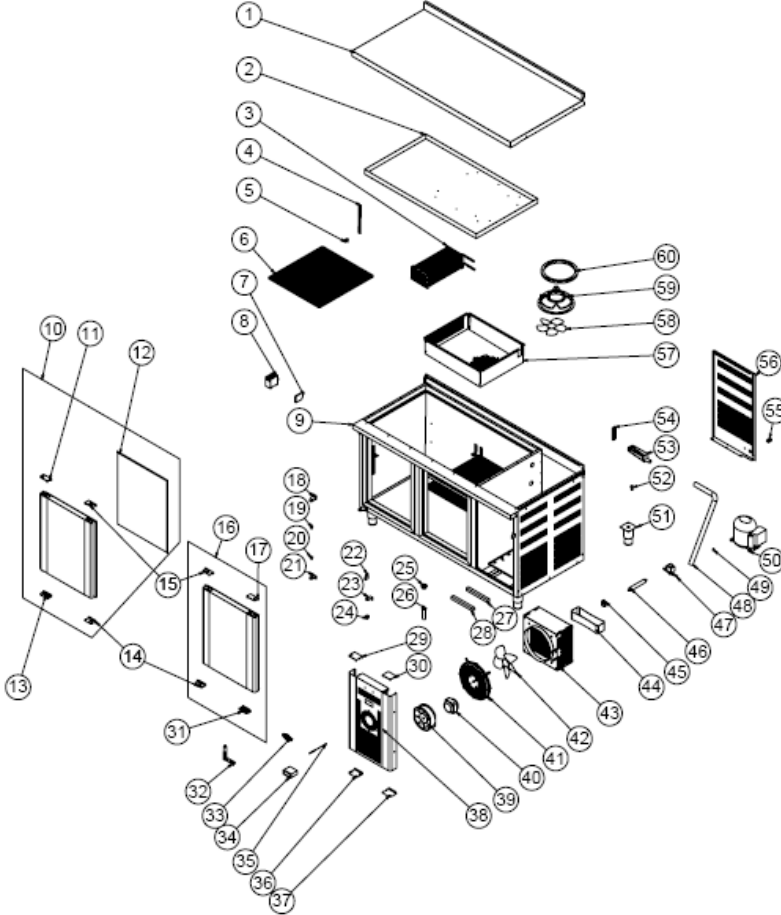
NO	ÜRÜN ADI	Ü.KODU
1	ÜST TABLA	YSC-ERK.1560-LZ-0030
2	ÜST TAVA SACI	YSC-ERK.1560-PN-0180
3	RAF DİKMEŞİ	ERK.M.MUH-002
4	RAF TIRNAĞI	M.RAF-ERK-002
5	42*49 RAF	M.RAF-ERK-001
6	MENTEŞE ÜST PLASTİĞİ SOL	M.ENJ-ERK-PLS-110
7	KAPAK SOL	ARA-ERK.1560-AKB TEZGAH KAPAK-430S
8	CONTA (590 - 472)	M.CNT-ERK-001
9	KLEMENS	M.ELK-KLM-019

TEZGAH TİP DERİN DONDURUCULAR

10	KONTAKTÖR	ERK.M.ELK-KNT-KNT-021
11	EL PLASTİĞİ ÜST	M.PLS-ERK-029
12	KAPAK SAĞ	ARA-ERK.1560-TEZGAH KAPAK-SAG-430S
13	MENTEŞE ÜST PLASTİĞİ SAĞ	M.ENJ-ERK-PLS-108
14	SAĞ ÜST MENTEŞE SACI	M.AKS-MNT-SC-001
15	PİM	M.AKS-MNT-SC-005
16	BURÇ PLASTİĞİ	M.ENJ-ERK-PLS-022
17	SOL ALT MENTEŞE SACI	M.AKS-MNT-SC-002
18	MIKNATIS	M.MIK-SRT-ERK-001
19	BORU	M.ENJ-ERK-PLS-002
20	SOMUN	M.ENJ-ERK-PLS-024
21	ÜST PLASTİK SOL	M.ENJ-ERK-PLS-111
22	TUTUCU PLASTİK	M.ENJ-ERK-PLS-009
23	MENTEŞE	M.ENJ-ERK-PLS-010
24	KAPI REZİSTANSI	M.ELK-RZS-OZL-002
25	SOL ÜST PLASTİĞİ	M.PLS-ERK-031
26	MENTEŞE ALT PLASTİĞİ SOL	M.ENJ-ERK-PLS-109
27	EL PLASTİĞİ ALT	M.PLS-ERK-030
28	MENTEŞE ALT PLASTİĞİ SAĞ	M.ENJ-ERK-PLS-107
29	MENTEŞE	M.AKS-MNT-SC-007
30	METAL ETİKET	M.AKS-OZL-MTL-002
31	TERMOSTAT	M.ELK-EDM-DGT-039
32	PROP	ERK.M.ELK-EDM-DGT-012
33	ALT PLASTİĞİ SOL	M.ENJ-ERK-PLS-112
34	SOL ALT PLASTİĞİ	M.PLS-ERK-032
35	MOTOR KAPI SACI	YSC-ERK.1560-PN-0128
36	FAN	ERK.M.ELK-HVL-KFN-001
37	FAN MOTORU	M.ELK-MTR-FMT-014
38	FAN ÇEMBER TELİ	ERK.M.MUH-001
39	KANAT	M.ELK-HVL-FKN-002
40	KONDANSER POZİTİF (+)	M.SOG-KDS-032
41	AVADANLIK	M.PLS-ERK-038
42	KELEPÇE	M.PLS-ERK-007
43	DRAYER	ERK.M.SOG-DRY-001
44	HORTUM	HTS-HRT-001
45	SELENOİD VALF	ERK.M.ELK-SLN-VLF-001
46	ŞİBOB	M.SOG-MUH-001
47	KOMPESÖR	M.SOG-KMS-037
48	AYAK	ERK.M.AKS-AYK-INX-001
49	BAKIR T 3/8	M.SOG-MUH-003
50	KABLO RAKORU	ERK.M.ELK-RKR-PLS-003
51	MOTOR ARKA KAPAK SACI	YSC-ERK.1560-PN-0122
52	SULUK	M.ENJ-ERK-PLS-003
53	PROP PLASTİĞİ	M.ENJ-ERK-PLS-017
54	ŞASE	-
55	FAN ÇEMBER PLASTİĞİ	M.ENJ-ERK-PLS-001
56	TEZGAH DAVLUMBAZ SACI	YSC-ERK.1560-PN-0178
57	FİTİL	M.CNT-ERK-002
58	KANAT	M.ELK-HVL-FKN-004
59	REZİSTANS	ERK.M.ELK-RZS-OZL-003
60	EVAP	M.SOG-EVP-12

TEZGÂH TİP DERİN DONDURUCULAR

G YEDEK PARÇA LİSTESİ-DEMONTE GÖRÜNÜŞÜ



ÜRÜN KODU: EMP.150.70.02

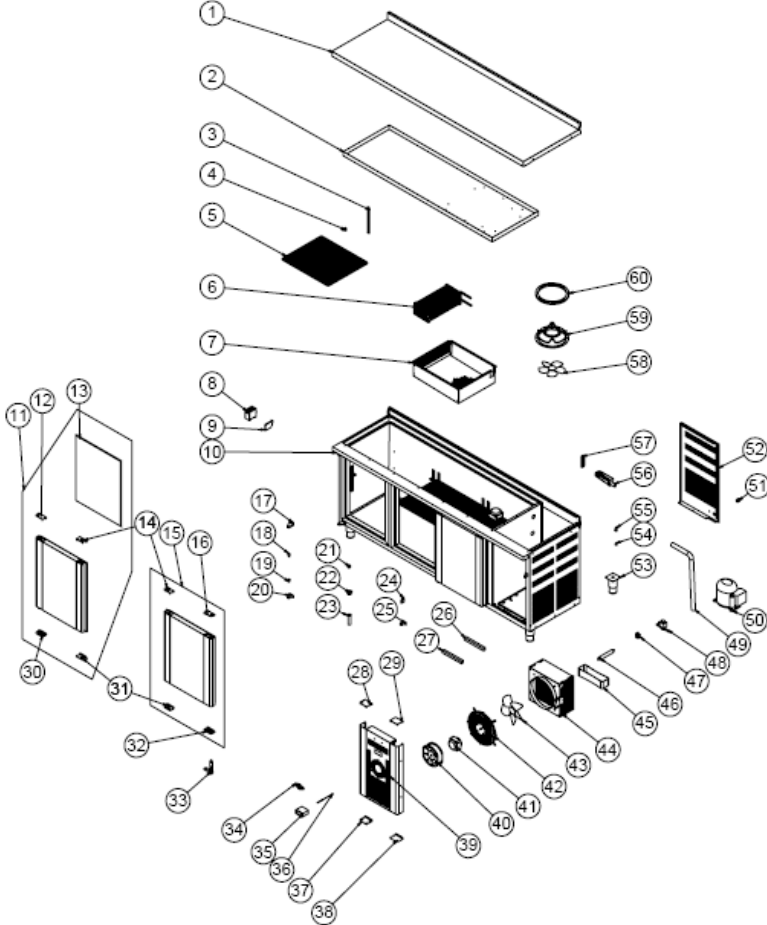
NO	ÜRÜN ADI	Ü.KODU
1	ÜST TABLA SACI	YSC-ERK.1570-LZ-0040
2	ÜST TAVA SACI	YSC-ERK.1570-PN-0293
3	EVAP	M.SOG-EVP-12
4	RAF DİKMESİ	ERK.M.MUH-002
5	RAF TIRNAĞI	M.RAF-ERK-002
6	49*52 RAF	M.RAF-ERK-003
7	KLEMENS	M.ELK-KLM-019
8	KONTAKTÖR	ERK.M.ELK-KNT-KNT-021
9	ŞASE	-

TEZGÂH TİP DERİN DONDURUCULAR

10	KAPAK SOL	ARA-ERK.1560-AKB TEZGAH KAPAK-430S
11	MENTEŞE ÜST PLASTİĞİ SOL	M.ENJ-ERK-PLS-110
12	CONTA (590 - 472)	M.CNT-ERK-001
13	MENTEŞE ALT PLASTİĞİ SOL	M.ENJ-ERK-PLS-109
14	EL PLASTİĞİ ALT	M.PLS-ERK-030
15	EL PLASTİĞİ ÜST	M.PLS-ERK-029
16	KAPAK SAĞ	ARA-ERK.1560-TEZGAH KAPAK-SAG-430S
17	MENTEŞE ÜST PLASTİĞİ SAĞ	M.ENJ-ERK-PLS-108
18	SAĞ ÜST MENTEŞE SACI	M.AKS-MNT-SC-001
19	PİM	M.AKS-MNT-SC-005
20	BURÇ PLASTİĞİ	M.ENJ-ERK-PLS-022
21	SOL ALT MENTEŞE SACI	M.AKS-MNT-SC-002
22	TUTUCU PLASTİK	M.ENJ-ERK-PLS-009
23	MENTEŞE	M.ENJ-ERK-PLS-010
24	MIKNATIS	M.MIK-SRT-ERK-001
25	SOMUN	M.ENJ-ERK-PLS-024
26	BÖRÜ	M.ENJ-ERK-PLS-002
27	KAPI REZİSTANSI	M.ELK-RZS-OZL-002
28	REZİSTANS	ERK.M.ELK-RZS-OZL-003
29	ÜST PLASTİK SOL	M.ENJ-ERK-PLS-111
30	SOL ÜST PLASTİĞİ	M.PLS-ERK-031
31	MENTEŞE ALT PLASTİĞİ SAĞ	M.ENJ-ERK-PLS-107
32	MENTEŞE	M.AKS-MNT-SC-007
33	METAL ETİKET	M.AKS-OZL-MTL-002
34	TERMOSTAT	M.ELK-EDM-DGT-039
35	PROP	ERK.M.ELK-EDM-DGT-012
36	ALT PLASTİĞİ SOL	M.ENJ-ERK-PLS-112
37	SOL ALT PLASTİĞİ	M.PLS-ERK-032
38	MOTOR KAPI SACI	YSC-ERK.1560-PN-0128
39	FAN	ERK.M.ELK-HVL-KFN-001
40	FAN MOTORU	M.ELK-MTR-FMT-014
41	FAN ÇEMBER TELİ	ERK.M.MUH-001
42	KANAT	M.ELK-HVL-FKN-002
43	KONDANSER POZİTİF (+)	M.SOG-KDS-032
44	AVADANLIK	M.PLS-ERK-038
45	KELEPÇE	M.PLS-ERK-007
46	DRAYER	ERK.M.SOG-DRY-001
47	SELENOİD VALF	ERK.M.ELK-SLN-VLF-001
48	HORTUM	HTS-HRT-001
49	SİBOB	M.SOG-MUH-001
50	KOMPESÖR	M.SOG-KMS-037
51	AYAK	ERK.M.AKS-AYK-INX-001
52	BAKIR T 3/8	M.SOG-MUH-003
53	SULUK	M.ENJ-ERK-PLS-003
54	PROP PLASTİĞİ	M.ENJ-ERK-PLS-017
55	KABLO RAKORU	ERK.M.ELK-RKR-PLS-003
56	MOTOR ARKA KAPAK SACI	YSC-ERK.1560-PN-0122
57	TEZGAH DAVLUMBAZ SACI	YSC-ERK.1560-PN-0178
58	KANAT	M.ELK-HVL-FKN-004
59	FAN ÇEMBER PLASTİĞİ	M.ENJ-ERK-PLS-001
60	FİTİL	M.CNT-ERK-002

TEZGÂH TİP DERİN DONDURUCULAR

G YEDEK PARÇA LİSTESİ-DEMONTE GÖRÜNÜŞ



ÜRÜN KODU: EMP.200.60.02

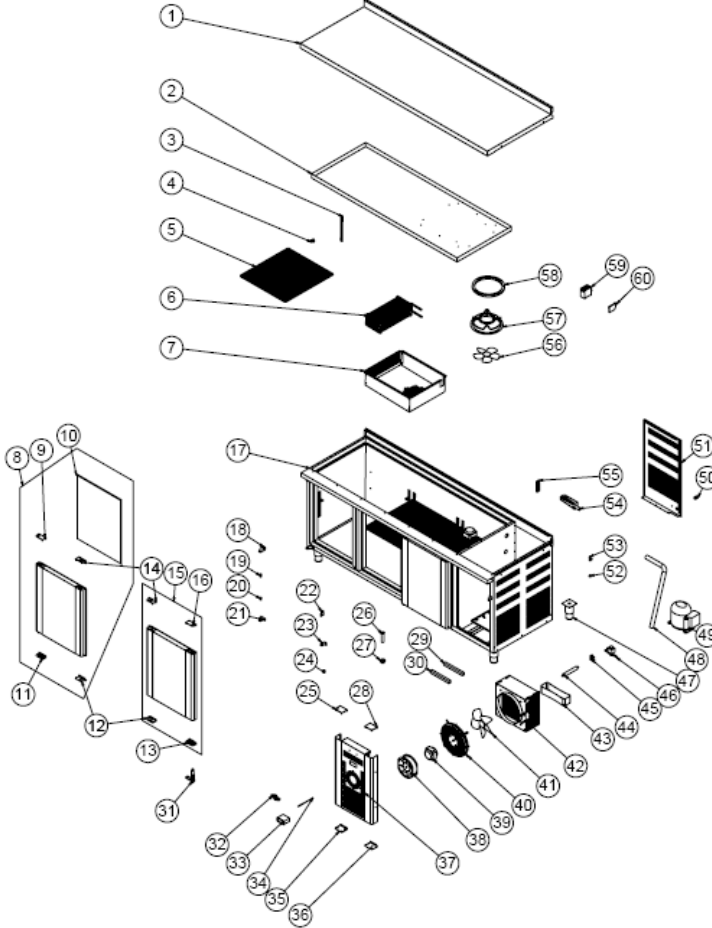
NO	ÜRÜN ADI	Ü.KODU
1	ÜST TABLA	YSC-ERK.2060-LZ-0007
2	ÜST TAVA SACI	YSC-ERK.2060-PN-0095
3	RAF DİKMESİ	ERK.M.MUH-002
4	RAF TIRNAĞI	M.RAF-ERK-002
5	42*49 RAF	M.RAF-ERK-001
6	EVAP	M.SOG-EVP-12
7	TEZGAH DAVLUMBAZ SACI	YSC-ERK.1560-PN-0178
8	KONTAKTÖR	ERK.M.ELK-KNT-KNT-021
9	KLEMENS	M.ELK-KLM-019

TEZGÂH TİP DERİN DONDURUCULAR

10	ŞASE	-
11	KAPAK SOL	ARA-ERK.1560-AKB TEZGAH KAPAK-430S
12	MENTEŞE ÜST PLASTİĞİ SOL	M.ENJ-ERK-PLS-110
13	CONTA (590 - 472)	M.CNT-ERK-001
14	EL PLASTİĞİ ÜST	M.PLS-ERK-029
15	KAPAK SAĞ	ARA-ERK.1560-TEZGAH KAPAK-SAG-430S
16	MENTEŞE ÜST PLASTİĞİ SAĞ	M.ENJ-ERK-PLS-108
17	SAĞ ÜST MENTEŞE SACI	M.AKS-MNT-SC-001
18	PİM	M.AKS-MNT-SC-005
19	BURÇ PLASTİĞİ	M.ENJ-ERK-PLS-022
20	SOL ALT MENTEŞE SACI	M.AKS-MNT-SC-002
21	MIKNATIS	M.MIK-SRT-ERK-001
22	SOMUN	M.ENJ-ERK-PLS-024
23	BORU	M.ENJ-ERK-PLS-002
24	TUTUCU PLASTİK	M.ENJ-ERK-PLS-009
25	MENTEŞE	M.ENJ-ERK-PLS-010
26	KAPI REZİSTANSI	M.ELK-RZS-OZL-002
27	REZİSTANS	ERK.M.ELK-RZS-OZL-003
28	ÜST PLASTİK SOL	M.ENJ-ERK-PLS-111
29	SOL ÜST PLASTİĞİ	M.PLS-ERK-031
30	MENTEŞE ALT PLASTİĞİ SOL	M.ENJ-ERK-PLS-109
31	EL PLASTİĞİ ALT	M.PLS-ERK-030
32	MENTEŞE ALT PLASTİĞİ SAĞ	M.ENJ-ERK-PLS-107
33	MENTEŞE	M.AKS-MNT-SC-007
34	METAL ETİKET	M.AKS-OZL-MTL-002
35	TERMOSTAT	M.ELK-EDM-DGT-039
36	PROP	ERK.M.ELK-EDM-DGT-012
37	ALT PLASTİĞİ SOL	M.ENJ-ERK-PLS-112
38	SOL ALT PLASTİĞİ	M.PLS-ERK-032
39	MOTOR KAPI SACI	YSC-ERK.1560-PN-0128
40	FAN	ERK.M.ELK-HVL-KFN-001
41	FAN MOTORU	M.ELK-MTR-FMT-014
42	FAN ÇEMBER TELİ	ERK.M.MUH-001
43	KANAT	M.ELK-HVL-FKN-002
44	KONDANSER POZİTİF (+)	M.SOG-KDS-032
45	AVADANLIK	M.PLS-ERK-038
46	DRAYER	ERK.M.SOG-DRY-001
47	KELEPÇE	M.PLS-ERK-007
48	SELENOİD VALF	ERK.M.ELK-SLN-VLF-001
49	HORTUM	HTS-HRT-001
50	KOMPESÖR	M.SOG-KMS-037
51	KABLO RAKORU	ERK.M.ELK-RKR-PLS-003
52	MOTOR ARKA KAPAK SACI	YSC-ERK.1560-PN-0122
53	AYAK	ERK.M.AKS-AYK-INX-001
54	SİBOB	M.SOG-MUH-001
55	BAKIR T 3/8	M.SOG-MUH-003
56	SULUK	M.ENJ-ERK-PLS-003
57	PROP PLASTİĞİ	M.ENJ-ERK-PLS-017
58	KANAT	M.ELK-HVL-FKN-004
59	FAN ÇEMBER PLASTİĞİ	M.ENJ-ERK-PLS-001
60	FİTİL	M.CNT-ERK-002

TEZGÂH TİP DERİN DONDURUCULAR

G YEDEK PARÇA LİSTESİ-DEMONTE GÖRÜNÜŞÜ



ÜRÜN KODU: EMP.200.70.02

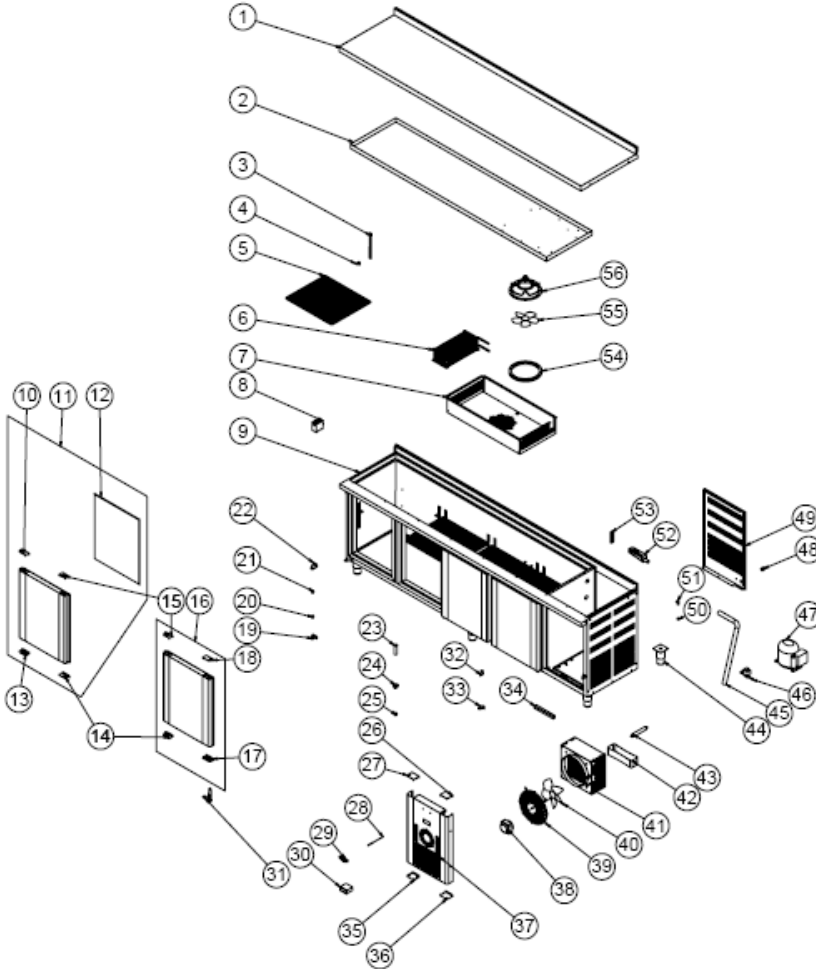
NO	ÜRÜN ADI	Ü.KODU
1	ÜST TABLA SACI	YSC-ERK.2070-LZ-0026
2	ÜST TAVA SACI	YSC-ERK.2070-PN-0131
3	RAF DİKMEŞİ	ERK.M.MUH-002
4	RAF TIRNAĞI	M.RAF-ERK-002
5	49*52 RAF	M.RAF-ERK-003
6	EVAP	M.SOG-EVP-12
7	TEZGAH DAVLUMBAZ SACI	YSC-ERK.1560-PN-0178
8	KAPAK SOL	ARA-ERK.1560-AKB TEZGAH KAPAK-430S
9	MENTEŞE ÜST PLASTİĞİ SOL	M.ENJ-ERK-PLS-110

TEZGAH TİP DERİN DONDURUCULAR

10	CONTA (590 - 472)	M.CNT-ERK-001
11	MENTEŞE ALT PLASTİĞİ SOL	M.ENJ-ERK-PLS-109
12	EL PLASTİĞİ ALT	M.PLS-ERK-030
13	MENTEŞE ALT PLASTİĞİ SAĞ	M.ENJ-ERK-PLS-107
14	EL PLASTİĞİ ÜST	M.PLS-ERK-029
15	KAPAK SAĞ	ARA-ERK.1560-TEZGAH KAPAK-SAG-430S
16	MENTEŞE ÜST PLASTİĞİ SAĞ	M.ENJ-ERK-PLS-108
17	ŞASE	-
18	SAĞ ÜST MENTEŞE SACI	M.AKS-MNT-SC-001
19	PİM	M.AKS-MNT-SC-005
20	BURÇ PLASTİĞİ	M.ENJ-ERK-PLS-022
21	SOL ALT MENTEŞE SACI	M.AKS-MNT-SC-002
22	TUTUCU PLASTİK	M.ENJ-ERK-PLS-009
23	MENTEŞE	M.ENJ-ERK-PLS-010
24	MIKNATIS	M.MIK-SRT-ERK-001
25	ÜST PLASTİK SOL	M.ENJ-ERK-PLS-111
26	BÖRÜ	M.ENJ-ERK-PLS-002
27	SÖMÜN	M.ENJ-ERK-PLS-024
28	SOL ÜST PLASTİĞİ	M.PLS-ERK-031
29	KAPI REZİSTANSI	M.ELK-RZS-OZL-002
30	REZİSTANS	ERK.M.ELK-RZS-OZL-003
31	MENTEŞE	M.AKS-MNT-SC-007
32	METAL ETİKET	M.AKS-OZL-MTL-002
33	TERMOSTAT	M.ELK-EDM-DGT-039
34	PROP	ERK.M.ELK-EDM-DGT-012
35	ALT PLASTİĞİ SOL	M.ENJ-ERK-PLS-112
36	SOL ALT PLASTİĞİ	M.PLS-ERK-032
37	MOTOR KAPI SACI	YSC-ERK.1560-PN-0128
38	FAN	ERK.M.ELK-HVL-KFN-001
39	FAN MOTORU	M.ELK-MTR-FMT-014
40	FAN ÇEMBER TELİ	ERK.M.MUH-001
41	KANAT	M.ELK-HVL-FKN-002
42	KONDANSER POZİTİF (+)	M.SOG-KDS-032
43	AVADANLIK	M.PLS-ERK-038
44	DRAYER	ERK.M.SOG-DRY-001
45	KELEPÇE	M.PLS-ERK-007
46	SELENOİD VALF	ERK.M.ELK-SLN-VLF-001
47	AYAK	ERK.M.AKS-AYK-INX-001
48	HÖRTÜM	HTS-HRT-001
49	KÖMPEŞÖR	M.SOG-KMS-037
50	KABLO RAKÖRÜ	ERK.M.ELK-RKR-PLS-003
51	MOTOR ARKA KAPAK SACI	YSC-ERK.1560-PN-0122
52	SİBÖB	M.SOG-MUH-001
53	BAKIR T 3/8	M.SOG-MUH-003
54	SULUK	M.ENJ-ERK-PLS-003
55	PROP PLASTİĞİ	M.ENJ-ERK-PLS-017
56	KANAT	M.ELK-HVL-FKN-004
57	FAN ÇEMBER PLASTİĞİ	M.ENJ-ERK-PLS-001
58	FİTİL	M.CNT-ERK-002
59	KONTAKTÖR	ERK.M.ELK-KNT-KNT-021
60	KLEMENS	M.ELK-KLM-019

TEZGÂH TİP DERİN DONDURUCULAR

G YEDEK PARÇA LİSTESİ-DEMONTE GÖRÜNÜŞÜ



ÜRÜN KODU: EMP.255.60.02

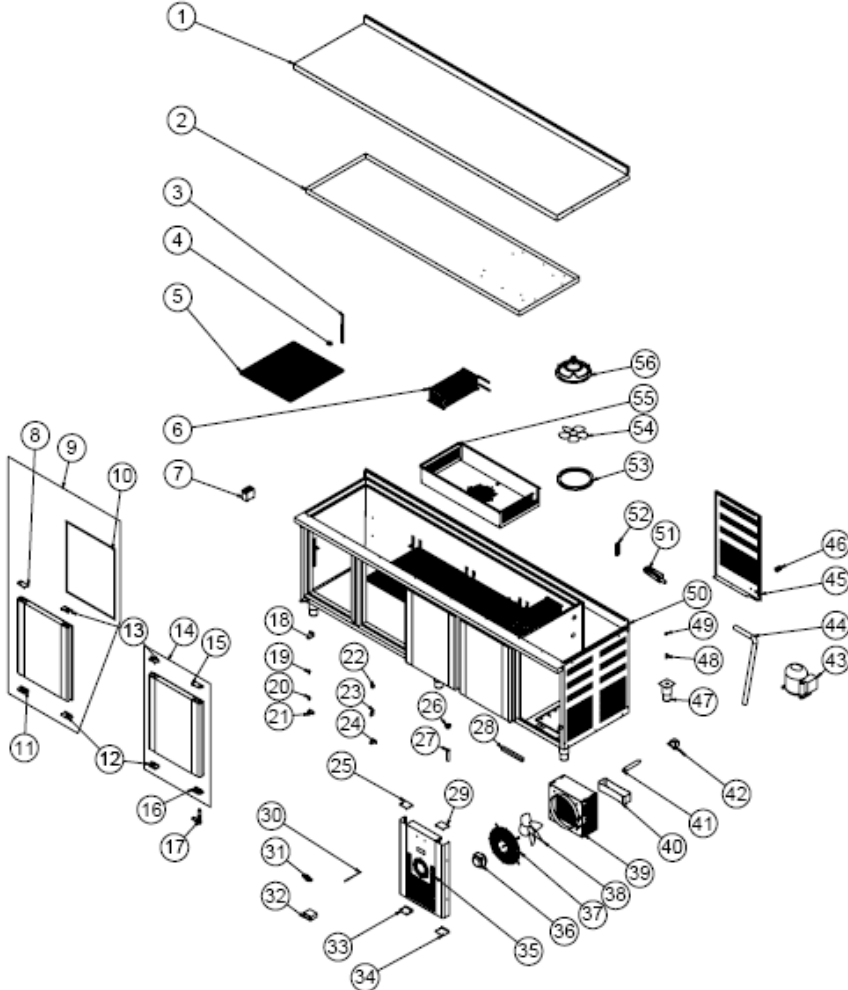
NO	ÜRÜN ADI	Ü.KODU
1	ÜST TABLA	YSC-ERK.2560-LZ-0017
2	ÜST TAVA SACI	YSC-ERK.2560-PN-0090
3	RAF DİKMESİ	ERK.M.MUH-002
4	RAF TIRNAĞI	M.RAF-ERK-002
5	42*49 RAF	M.RAF-ERK-001
6	EVAP	M.SOG-EVP-12

TEZGÂH TİP DERİN DONDURUCULAR

7	DAVLUMBAZ SACI	YSC-ERK.2560-PN-0091
8	KONTAKTÖR	ERK.M.ELK-KNT-KNT-021
9	ŞASE	-
10	MENTEŞE ÜST PLASTİĞİ SOL	M.ENJ-ERK-PLS-110
11	KAPAK SOL	ARA-ERK.1560-AKB TEZGAH KAPAK-430S
12	CONTA (590 - 472)	M.CNT-ERK-001
13	MENTEŞE ALT PLASTİĞİ SOL	M.ENJ-ERK-PLS-109
14	EL PLASTİĞİ ALT	M.PLS-ERK-030
15	EL PLASTİĞİ ÜST	M.PLS-ERK-029
16	KAPAK SAĞ	ARA-ERK.1560-TEZGAH KAPAK-SAG-430S
17	MENTEŞE ALT PLASTİĞİ SAĞ	M.ENJ-ERK-PLS-107
18	MENTEŞE ÜST PLASTİĞİ SAĞ	M.ENJ-ERK-PLS-108
19	SOL ALT MENTEŞE SACI	M.AKS-MNT-SC-002
20	BURÇ PLASTİĞİ	M.ENJ-ERK-PLS-022
21	PİM	M.AKS-MNT-SC-005
22	SAĞ ÜST MENTEŞE SACI	M.AKS-MNT-SC-001
23	BORU	M.ENJ-ERK-PLS-002
24	SOMUN	M.ENJ-ERK-PLS-024
25	MIKNATIS	M.MIK-SRT-ERK-001
26	SOL ÜST PLASTİĞİ	M.PLS-ERK-031
27	ÜST PLASTİK SOL	M.ENJ-ERK-PLS-111
28	PROP	ERK.M.ELK-EDM-DGT-012
29	METAL ETİKET	M.AKS-OZL-MTL-002
30	TERMOSTAT	M.ELK-EDM-DGT-039
31	MENTEŞE	M.AKS-MNT-SC-007
32	TUTUCU PLASTİK	M.ENJ-ERK-PLS-009
33	MENTEŞE	M.ENJ-ERK-PLS-010
34	KAPI REZİSTANSI	M.ELK-RZS-OZL-002
35	ALT PLASTİĞİ SOL	M.ENJ-ERK-PLS-112
36	SOL ALT PLASTİĞİ	M.PLS-ERK-032
37	MOTOR KAPI SACI	YSC-ERK.2560-PN-0066
38	FAN MOTORU	ERK.M.ELK-MTR-FMT-002
39	FAN ÇEMBER TELİ	ERK.M.MUH-001
40	FAN KANAT	M.ELK-HVL-FKN-001
41	KONDANSER	M.SOG-KDS-014
42	AVADANLIK	M.PLS-ERK-038
43	DRAYER	ERK.M.SOG-DRY-001
44	AYAK	ERK.M.AKS-AYK-INX-001
45	HORTUM	HTS-HRT-001
46	SELENOİD VALF	ERK.M.ELK-SLN-VLF-001
47	KOMPESÖR	M.SOG-KMS-024
48	KABLO RAKORU	ERK.M.ELK-RKR-PLS-003
49	MOTOR ARKA KAPAK SACI	YSC-ERK.2560-PN-0068
50	SİBOB	M.SOG-MUH-001
51	BAKIR T 3/8	M.SOG-MUH-003
52	SULUK	M.ENJ-ERK-PLS-003
53	PROP PLASTİĞİ	M.ENJ-ERK-PLS-017
54	FİTİL	M.CNT-ERK-002
55	KANAT	M.ELK-HVL-FKN-002
56	FAN ÇEMBER PLASTİĞİ	M.ENJ-ERK-PLS-001

TEZGÂH TİP DERİN DONDURUCULAR

G YEDEK PARÇA LİSTESİ-DEMONTE GÖRÜNÜŞ



ÜRÜN KODU: EMP.255.70.02

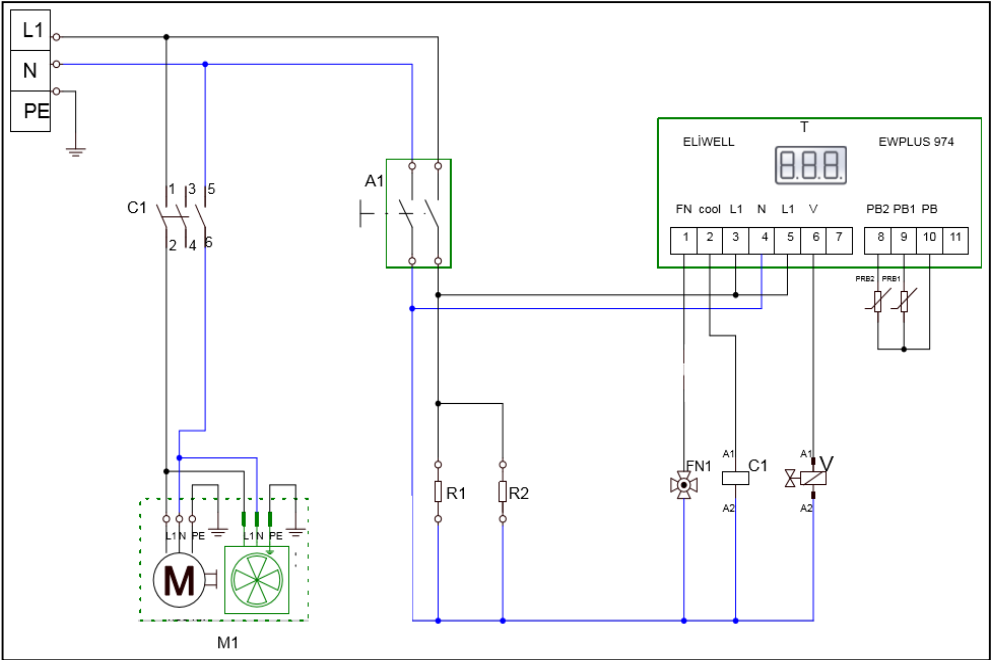
NO	ÜRÜN ADI	Ü.KODU
1	ÜST TABLA SACI	YSC-ERK.2570-LZ-0007
2	ÜST TAVA SACI	YSC-ERK.2570-PN-0045
3	RAF DİKMESİ	ERK.M.MUH-002
4	RAF TIRNAĞI	M.RAF-ERK-002
5	49*52 RAF	M.RAF-ERK-003
6	EVAP	M.SOG-EVP-12

TEZGÂH TİP DERİN DONDURUCULAR

7	KONTAKTÖR	ERK.M.ELK-KNT-KNT-021
8	MENTEŞE ÜST PLASTİĞİ SOL	M.ENJ-ERK-PLS-110
9	KAPAK SOL	ARA-ERK.1560-AKB TEZGAH KAPAK-430S
10	CONTA (590 - 472)	M.CNT-ERK-001
11	MENTEŞE ALT PLASTİĞİ SOL	M.ENJ-ERK-PLS-109
12	EL PLASTİĞİ ALT	M.PLS-ERK-030
13	EL PLASTİĞİ ÜST	M.PLS-ERK-029
14	KAPAK SAĞ	ARA-ERK.1560-TEZGAH KAPAK-SAG-430S
15	MENTEŞE ÜST PLASTİĞİ SAĞ	M.ENJ-ERK-PLS-108
16	MENTEŞE ALT PLASTİĞİ SAĞ	M.ENJ-ERK-PLS-107
17	MENTEŞE	M.AKS-MNT-SC-007
18	SAĞ ÜST MENTEŞE SACI	M.AKS-MNT-SC-001
19	PİM	M.AKS-MNT-SC-005
20	BURÇ PLASTİĞİ	M.ENJ-ERK-PLS-022
21	SOL ALT MENTEŞE SACI	M.AKS-MNT-SC-002
22	MIKNATIS	M.MIK-SRT-ERK-001
23	TUTUCU PLASTİK	M.ENJ-ERK-PLS-009
24	MENTEŞE	M.ENJ-ERK-PLS-010
25	ÜST PLASTİK SOL	M.ENJ-ERK-PLS-111
26	SOMUN	M.ENJ-ERK-PLS-024
27	BORU	M.ENJ-ERK-PLS-002
28	KAPI REZİSTANSI	M.ELK-RZS-OZL-002
29	SOL ÜST PLASTİĞİ	M.PLS-ERK-031
30	PROP	ERK.M.ELK-EDM-DGT-012
31	METAL ETİKET	M.AKS-OZL-MTL-002
32	TERMOSTAT	M.ELK-EDM-DGT-039
33	ALT PLASTİĞİ SOL	M.ENJ-ERK-PLS-112
34	SOL ALT PLASTİĞİ	M.PLS-ERK-032
35	MOTOR KAPI SACI	YSC-ERK.2560-PN-0066
36	FAN MOTORU	ERK.M.ELK-MTR-FMT-002
37	FAN ÇEMBER TELİ	ERK.M.MUH-001
38	FAN KANAT	M.ELK-HVL-FKN-001
39	KONDANSER	M.SOG-KDS-014
40	AVADANLIK	M.PLS-ERK-038
41	DRAYER	ERK.M.SOG-DRY-001
42	SELENOİD VLF	ERK.M.ELK-SLN-VLF-001
43	KOMPESÖR	M.SOG-KMS-024
44	HORTUM	HTS-HRT-001
45	MOTOR ARKA KAPAK SACI	YSC-ERK.2560-PN-0068
46	KABLO RAKORU	ERK.M.ELK-RKR-PLS-003
47	AYAK	ERK.M.AKS-AYK-INX-001
48	BAKIR T 3/8	M.SOG-MUH-003
49	SİBOB	M.SOG-MUH-001
50	ŞASE	-
51	SULUK	M.ENJ-ERK-PLS-003
52	PROP PLASTİĞİ	M.ENJ-ERK-PLS-017
53	FİTİL	M.CNT-ERK-002
54	KANAT	M.ELK-HVL-FKN-002
55	DAVLUMBAZ SACI	YSC-ERK.2560-PN-0091
56	FAN ÇEMBER PLASTİĞİ	M.ENJ-ERK-PLS-001

TEZGÂH TİP DERİN DONDURUCULAR

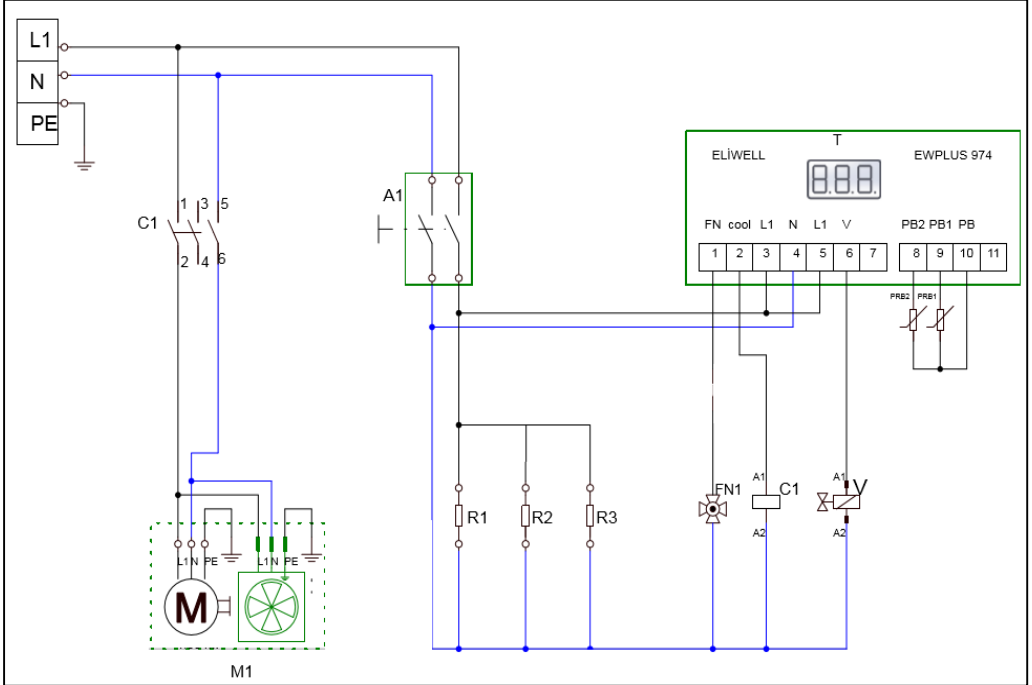
H ELEKTRİK DEVRE ŞEMASI



EMP.150.60-70.02

I	A1	T	M1	R1-R2	V
Terminal	Geniş ışıklı 0-1 anahtar	Dijital gösterge	Kompresör ve kondansör fanı	Kapı rezistansı 200W 220V	Ventil

H ELEKTRİK DEVRE ŞEMASI

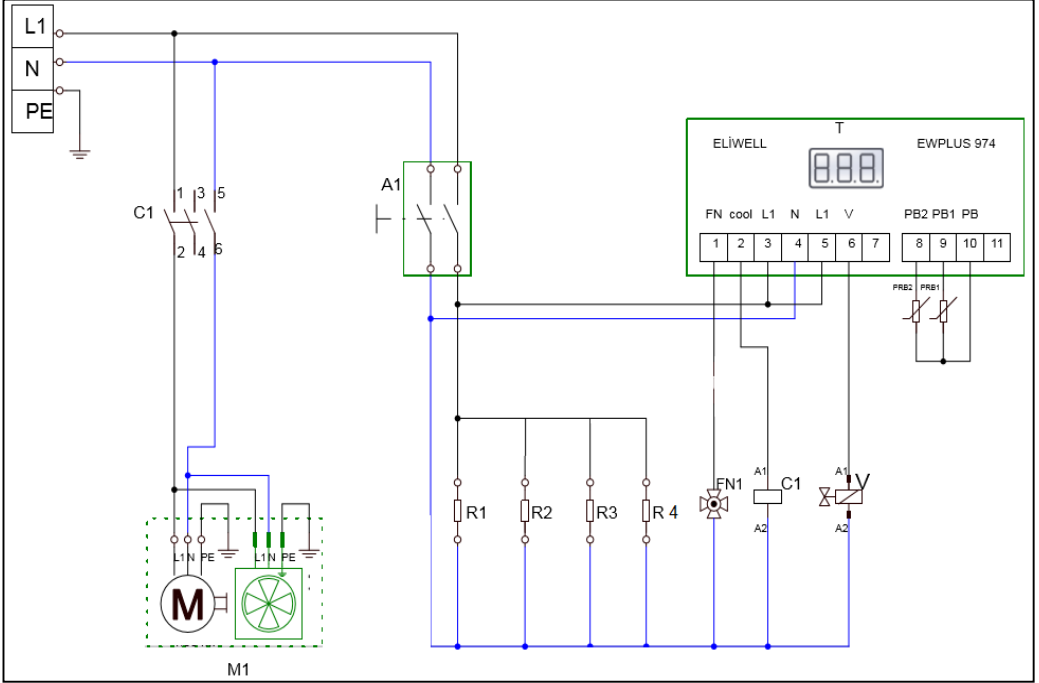


EMP.200.60-70.02

I	A1	T	M1	R1-R2-R3	V
Terminal	Geniş ışıklı 0-1 anahtar	Dijital gösterge	Kompresör ve kondansör fanı	Kapı rezistansı 200W 220V	Ventil

TEZGÂH TİP DERİN DONDURUCULAR

H ELEKTRİK DEVRE ŞEMASI



EMP.255.60-70.02

I	A1	T	M1	R1-R2-R3-R4	V
Terminal	Geniş ışıklı 0-1 anahtar	Dijital gösterge	Kompresör ve kondansör fanı	Kapı rezistansı 200W 220V	Ventil