

CAMLI TEZGÂH TİP BUZDOLAPLARI

İÇİNDEKİLER

A	GENEL BİLGİLER	Sayfa 2
A1	TANIMLAMA.....	Sayfa 3
A2	TEKNİK BİLGİLER	Sayfa 3
A3	TAŞIMA	Sayfa 4
A4	PAKETİ AÇMA	Sayfa 4
B	MONTAJ	Sayfa 4
C	GENEL UYARILAR	Sayfa 5
D	CİHAZIN KULLANIMI	Sayfa 6
E	TEMİZLİK ve BAKIM	Sayfa 7
F	SORUN GİDERME	Sayfa 8
G	YEDEK PARÇA LİSTESİ-DEMONTE GÖRÜNÜŞ	Sayfa 9
H	ELEKTRİK DEVRE ŞEMASI	Sayfa 21

A GENEL BİLGİLER

BU CİHAZI MONTAJ ETMEDEN ÖNCE ÇALIŞTIRMA ve BAKIM TALİMATLARINI DİKKATLİCE OKUYUNUZ. YANLIŞ MONTAJ ve PARÇA DEĞİŞİMİ ÜRÜNE HASAR VEREBİLİR YA DA KİŞİLERİ YARALAMAYA SEBEBİYET VEREBİLİR. CİHAZA KASITLI HASAR VERME, İHMAL, TALİMATLARA VE YÖNETMELİKLERE UYMAMAKTAN DOLAYI OLUŞAN HASARLAR VEYA YANLIŞ BAĞLANTILAR FİRMAMIZ SORUMLULUĞUNDA DEĞİLDİR. CİHAZA YETKİSİZ MÜDAHALE, ÜRÜNÜN GARANTİSİNİ GEÇERSİZ KILACAKTIR.

1. Bu kitapçığı başka operatörlere gelecekte referans olması bakımından el altında güvenli bir yerde muhafaza ediniz.
2. **Cihaz montajı, kullanılacağı ülkedeki mevcut yönetmeliklere ve talimatlara göre yetkili personel tarafından yapılmalıdır.**
3. Bu cihaz eğitim verilmiş kişiler tarafından kullanılmalıdır.
4. Cihazın arızalanması durumunda cihazı kapatınız. Cihaza sadece üretici tarafından yetkilendirilmiş bir servis merkezi hizmet vermelidir. Orijinal yedek parça isteyiniz.

CAMLI TEZGÂH TİP BUZDOLAPLARI

A1 TANIMLAMA

*Yüksek verim sağlayan bu cihaz endüstriyel mutfaklarda kullanılmak üzere üretilmiş profesyonel bir buzdolabıdır.

Kodu	Ebatlar (mm)	Ağırlık (kg)	Paketleme Ölçüleri (mm)
EMP.150.60.03	1500x600x850	112	1540x630x970
EMP.150.70.03	1500x700x850	120	1540x730x970
EMP.200.60.03	2000x600x850	140	2040x630x970
EMP.200.70.03	2000x700x850	148	2040x730x970
EMP.255.60.03	2550x600x850	183	2600x630x970
EMP.255.70.03	2550x700x850	193	2600x730x970

A2 TEKNİK BİLGİLER

Kodu	Kapasite (Lt)	Gaz Türü	Gaz (gr)	Güç (kw)
EMP.150.60.01	250	R-290	130	0,4
EMP.150.70.01	300	R-290	130	0,4
EMP.200.60.01	400	R-290	140	0,4
EMP.200.70.01	500	R-290	140	0,4
EMP.255.60.01	550	R-290	150	0,4
EMP.255.70.01	700	R-290	150	0,4

Çalışma Gerilimi (V)	220-230
Kablo Kesiti (mm ²)	3x1,5
Sigorta Seçimi (A)	25
Çalışma Aralığı (°C)	+0 / +5

A3 TAŞIMA

*Bu cihaz elde taşınmaz. Bu nedenle cihazı taşımak için bir yük kaldırma aracı (forklift veya transpalet) kullanınız. (Forklift veya transpaletin kaldırma kolları cihazın altından yarıdan fazla kısmına kadar ulaşmalıdır).

A4 PAKETİ AÇMA

*Cihaz, kullanılan ülkedeki yönetmeliklere göre açılmalı ve ambalajlarının imhası yapılmalıdır. Gıda ile temas eden parçalar paslanmaz çeliktir. Tüm plastik parçalar, malzemenin sembolü ile işaretlidir.

*Cihazın parçalarının eksiksiz geldiğini ve nakliye esnasında herhangi bir hasara uğrayıp uğramadığını kontrol ediniz.

B MONTAJ

*Ürünü düz ve sağlam bir zemin üzerine yerleştiriniz, devrilme risklerine karşı gerekli önlemleri alınız.

*Cihaza montaj ve servis hizmeti verecek personelin, konusunda uzman ve firmamız tarafından montaj-servis lisansına sahip olması zorunluluğu vardır.

*Elektrik güç kaynağına bağlantı, yetkili bir kişi tarafından yapılmalıdır.

*Cihazı bağladığınız gerilimin, cihaz etiketinde yazan gerilim değeri ile aynı olduğundan emin olunuz.



Cihazın topraklama bağlantısı, standartlara ve güvenlik kurallarına uygun olarak yapılmalıdır.











*Cihazın topraklaması, elektrik tesisatının en yakın panodaki topraklama hattına bağlanmalıdır.

*Cihaz elektrik bağlantısının, ana sigorta ve kaçak akım sigortası yürürlükteki yönetmeliklere ve kurallara göre yapılmalıdır.

*İki cihaz yan yana yerleştirilecek ise, aralarında en az 2 cm boşluk bırakılmalıdır. Böylece yoğunlaşmayı önlemiş olursunuz.

CAMLI TEZGÂH TİP BUZDOLAPLARI

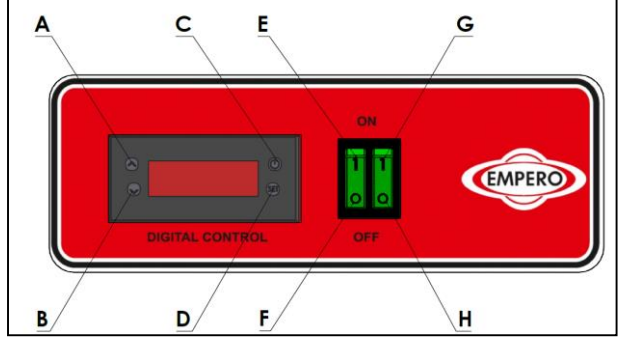
C GENEL UYARILAR

-  *Cihazı, yeterli aydınlatma olmayan tesislerde kullanmayınız.
-  *Cihazı kullanırken hareketli parçalara kesinlikle dokunmayınız.
-  *Cihazı, yanıcı ve patlayıcı maddelerin bulunduğu ortamlara yakın yere montaj etmeyiniz. Cihazı, ısı kaynağı olan cihazlardan en az 50 cm uzağa yerleştiriniz.
-  *Cihazı boşta çalıştırmayınız.
-  *Cihazın kapasitesinin çok altında/üstünde yükleme yapmayınız.
-  *Uygun koruyucu ekipmanlar kullanmadan cihaza müdahalede bulunmayınız.
-  *Cihazın kullanıldığı alanda herhangi bir sebeple çıkan, yangın, alev parlaması gibi durumlarda hızlı bir şekilde (varsa) gaz vanalarını ve elektrik şalterlerini kapatarak yangın söndürücü kullanınız. Alevi söndürmek için asla su kullanmayınız.
-  *Topraklama bağlantısı olmamasından kaynaklanan hasarlar garanti kapsamına alınmayacaktır.
-  *Cihaz doğrudan güneş ışığına maruz kalmamalıdır.
-  *Cihaz üzerine ağır eşyalar koymayınız.

D CİHAZIN KULLANIMI

*Kontrol Panosu:

- A : Derece artırma
 B : Derece azaltma
 C : Gösterge açma/kapatma
 D : "SET" onay tuşu
 E : Cihaz açık konumu
 F : Cihaz kapalı konumu
 G : Lamba açık konumu
 H : Lamba kapalı konumu



*Kullanımı:

- İlk kullanımdan önce cihazın iç ve dış yüzeylerini, ılık sabunlu suya batırılmış bir bez ile temizleyiniz. Daha sonra ıslak bez ile tekrar siliniz ve kurulayınız.
- Cihazın fişini prize takınız.
- Cihazın ön kısmında bulunan kontrol panelindeki ON/OFF düğmesini aktif hale getiriniz.
- Cihazın sıcaklık değerini yukarı –aşağı ok tuşları ile ayarlayınız.
- İlk kullanımda cihazı 12 saat boşta çalıştırınız. Bu aşamada dolap kapaklarını açmayınız.
- Yiyecek veya içeceklerinizi yerleştirdikten sonra dolabın kapaklarını kapatınız.
- Dolap kapaklarının sık sık açılması veya açık bırakılması yiyeceklerin soğumasını etkileyecektir.
- Cihaz ile işiniz bittiğinde, ON/OFF düğmesini kapalı konuma getiriniz ve fişini prizden çıkarınız.

CAMLI TEZGÂH TİP BUZDOLAPLARI

E TEMİZLİK ve BAKIM

➤ Her Kullanımdan Sonra Yapılması Gerekenler;

- Cihazın temizliğini yaparken fişin prizde olmadığından veya şalterin kapalı olduğundan emin olunuz.
- Cihazın içindeki malzemeleri her boşalttığınızda, iç yüzeylerini ve raflarını nemli bir bez ile temizleyiniz ve kurulayınız.
- Cihazın kumanda panelini kuru bir bez ile siliniz.
- Cihazın temizliği sırasında kullanılan temizlik ürünlerinin hijyenik olmasına dikkat ediniz.
- Cihazın temizliğinde asit ve türevi malzemeler kullanmayınız.
- Cihazın temizliğini yaparken, cihazı su ile yıkamayınız. Aksi takdirde elektrik tesisatına su kaçır ve yanmasına neden olur.

➤ Periyodik Olarak Yapılması Gerekenler;

- Bakım sadece eğitimli kişiler tarafından yapılmalıdır.
- Cihazın periyodik temizliğini her 15 günde bir yapınız.
- Ayda bir kez cihazın motor kısmında bulunan kondenseri plastik sert bir fırça ile temizleyiniz.
- Belirli aralıklarla fanı temizleyiniz.
- Belirli aralıklarla cihazın kapak camlarını siliniz ve kurulayınız.
- Cihaz yakınında bulundurulması gereken yangın söndürücünün periyodik bakımını mutlaka yaptırınız.

F SORUN GİDERME

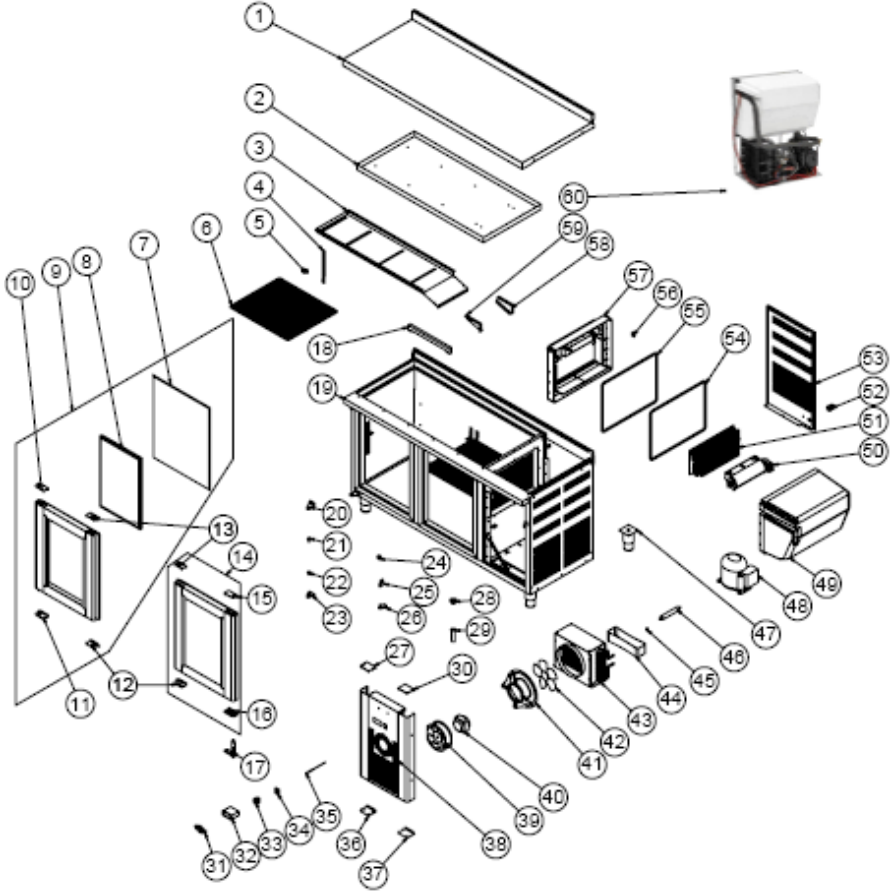
CİHAZ ÇALIŞMIYOR	<ol style="list-style-type: none">1. Cihazın fişinin prize takılı olup olmadığını kontrol ediniz.2. Elektrik bağlantılarını kontrol ediniz.3. Sigortanın açık olup olmadığını kontrol ediniz.
CİHAZDAN SES GELİYOR	<ol style="list-style-type: none">1. Motoru kontrol ediniz.2. Bağlantı boruları kompresöre dokunuyor ise kaldırınız.
CİHAZ DURDU	<ol style="list-style-type: none">1. Cihaz, voltaj düşüklüğü nedeniyle durabilir. Bu durumda voltajı kontrol ediniz.2. Elektrik bağlantılarında herhangi bir kaçak akım durumunda cihaz durur. Bu durumda servis teknisyeni ile irtibata geçiniz.
İÇ SICAKLIK ÇOK YÜKSEK	<ol style="list-style-type: none">1. Kondenseri temizleyiniz.2. Havalandırmayı kontrol ediniz.3. Dolaba sıcak ürün konulmuş ise çıkarınız.4. Dolabın kapısı açık kalmış ise kapatınız.

- Soğutma uygun kalitede yapılmıyor ise,
- Güvenlik fonksiyonlarından herhangi biri çalışmıyor ise,
 - Cihazı kullanmayınız.

*Yukarıdaki sorunlar yine de devam ediyor ise yetkili servislerimizle irtibat kurunuz.

CAMLI TEZGÂH TİP BUZDOLAPLARI

G YEDEK PARÇA LİSTESİ-DEMONTE GÖRÜNÜŞ



ÜRÜN KODU : EMP.150.60.03

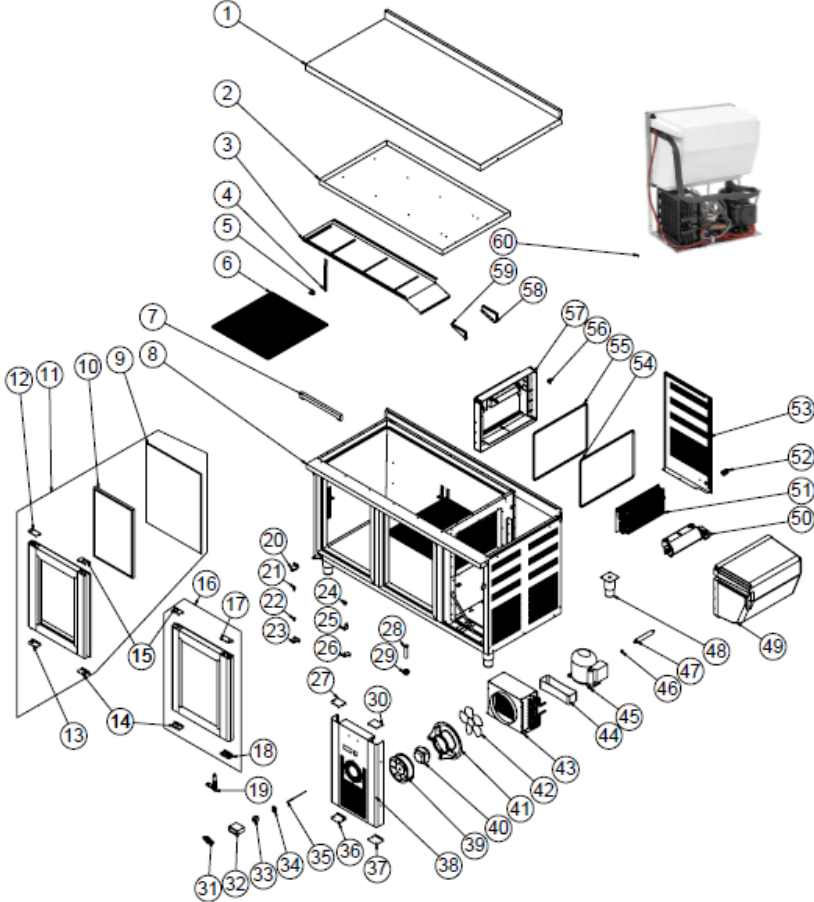
NO	ÜRÜN ADI	ÜRÜN KODU
1	ÜST TABLA	YSC-ERK.1560-LZ-0030
2	ÜST TAVA SACI	YSC-ERK.1560-PN-0177
3	PERDE SACI	YSC-ERK.1560-LZ-0063
4	RAF DİKMESİ	ERK.M.MUH-002
5	RAF TIRNAĞI	M.RAF-ERK-002
6	42*49 RAF	M.RAF-ERK-001
7	CONTA (590 - 472)	M.CNT-ERK-001
8	508x337 ISICAM	M.CAM-ERK-ISI CAM-008
9	CAM KAPAK SOL	ARA-1560-CAMAKB-001
10	MENTEŞE ÜST PLASTİĞİ SOL	M.ENJ-ERK-PLS-110

CAMLI TEZGÂH TİP BUZDOLAPLARI

11	MENTEŞE ALT PLASTİĞİ SOL	M.ENJ-ERK-PLS-109
12	EL PLASTİĞİ ALT	M.PLS-ERK-030
13	EL PLASTİĞİ ÜST	M.PLS-ERK-029
14	CAM KAPAK SAĞ	ARA-1560-CAMAKB-002
15	MENTEŞE ÜST PLASTİĞİ SAĞ	M.ENJ-ERK-PLS-108
16	MENTEŞE ALT PLASTİĞİ SAĞ	M.ENJ-ERK-PLS-107
17	MENTEŞE	M.AKS-MNT-SC-007
18	LED LAMBA	M.ELK-LMB-ARM-006
19	ŞASE	-
20	SAĞ ÜST MENTEŞE SACI	M.AKS-MNT-SC-001
21	PİM	M.AKS-MNT-SC-005
22	BURÇ PLASTİĞİ	M.ENJ-ERK-PLS-022
23	SOL ALT MENTEŞE SACI	M.AKS-MNT-SC-002
24	TİPA	M.ENJ-ERK-PLS-029
25	TUTUCU PLASTİK	M.ENJ-ERK-PLS-009
26	MENTEŞE	M.ENJ-ERK-PLS-010
27	ÜST PLASTİK SOL	M.ENJ-ERK-PLS-111
28	SOMUN	M.ENJ-ERK-PLS-024
29	BORU	M.ENJ-ERK-PLS-002
30	SOL ÜST PLASTİĞİ	M.PLS-ERK-031
31	METAL ETİKET	M.AKS-OZL-MTL-002
32	TERMOSTAT	M.ELK-EDM-DGT-043
33	ŞARTEL	ERK.M.ELK-SLT-ANL-002
34	MUHAFAZA PLASTİĞİ	M.PLS-ERK-002
35	PROP	ERK.M.ELK-EDM-DGT-012
36	ALT PLASTİĞİ SOL	M.ENJ-ERK-PLS-112
37	SOL ALT PLASTİĞİ	M.PLS-ERK-032
38	MOTOR KAPI SACI	YSC-ERK.1560-PN-0147
39	FAN	ERK.M.ELK-HVL-KFN-001
40	FAN MOTORU	M.ELK-MTR-FMT-014
41	FAN ÇEMBER PLASTİĞİ	M.ENJ-ERK-PLS-001
42	KANAT	M.ELK-HVL-FKN-004
43	KONDANSER NEGATİF	M.SOG-KDS-027
44	AVADANLIK	M.PLS-ERK-038
45	SİBOB	M.SOG-MUH-001
46	DRAYER	M.SOG-DRY-004
47	AYAK	ERK.M.AKS-AYK-INX-001
48	KOMPRESÖR	M.SOG-KMS-018
49	İZOLASYON KÖPÜĞÜ	YIZ-ERK.1560-MH-0001
50	FAN	ERK.M.ELK-HVL-KFN-003
51	EVAP KÜÇÜK POZİTİF (+)	M.SOG-EVP-033
52	KABLO RAKORU	ERK.M.ELK-RKR-PLS-003
53	MOTOR ARKA KAPAK SACI	YSC-ERK.1560-PN-0122
54	DIŞ CONTA	M.CNT-ERK-069
55	İÇ CONTA	M.CNT-ERK-070
56	KÖŞE PLASTİĞİ	M.PLS-ERK-027
57	MONOBLOK PLASTİK	M.PLS-ERK-026
58	PERDE SAĞ YAN SACI	YSC-ERK.1560-LZ-0064
59	PERDE SOL YAN SACI	YSC-ERK.1560-LZ-0065
60	SOĞUTMA GRUBU	ARA-ERK.1560-0003-AKB

CAMLI TEZGÂH TİP BUZDOLAPLARI

G YEDEK PARÇA LİSTESİ-DEMONTE GÖRÜNÜŞÜ

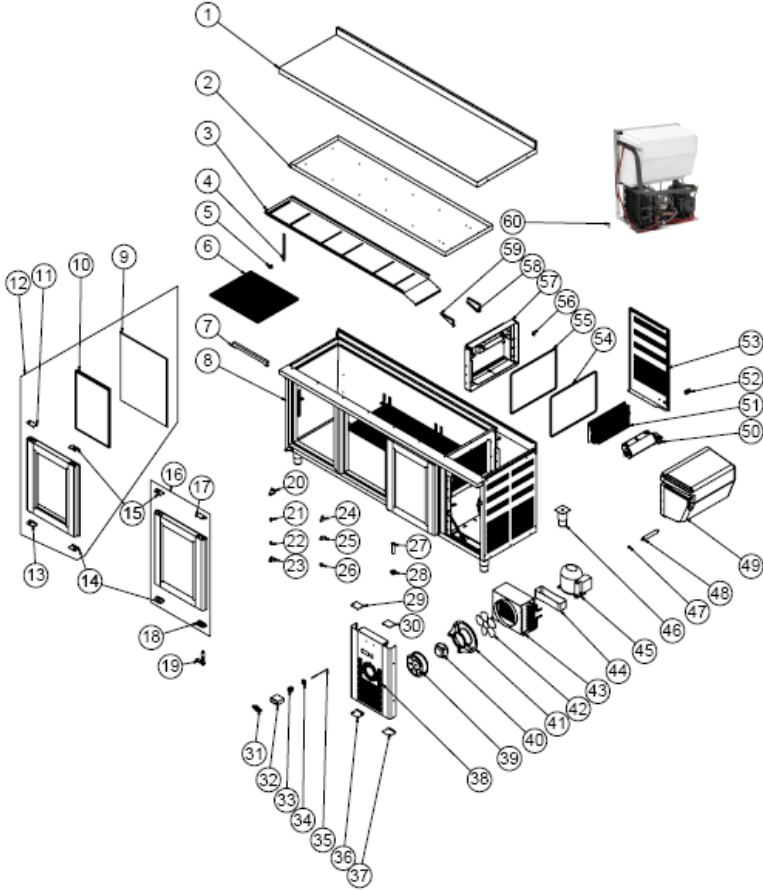


ÜRÜN KODU : EMP.150.70.03		
NO	ÜRÜN ADI	ÜRÜN KODU
1	ÜST TABLA SACI	YSC-ERK.1570-LZ-0040
2	ÜST TAVA SACI	YSC-ERK.1570-PN-0291
3	PERDE SACI	YSC-ERK.1560-LZ-0063
4	RAF DİKMESİ	ERK.M.MUH-002
5	RAF TIRNAĞI	M.RAF-ERK-002
6	49*52 RAF	M.RAF-ERK-003
7	LED LAMBA	M.ELK-LMB-ARM-006
8	ŞASE	-
9	CONTA (590 - 472)	M.CNT-ERK-001

10	508x337 ISICAM	M.CAM-ERK-ISI CAM-008
11	CAM KAPAK SOL	ARA-1560-CAMAKB-001
12	MENTEŞE ÜST PLASTİĞİ SOL	M.ENJ-ERK-PLS-110
13	MENTEŞE ALT PLASTİĞİ SOL	M.ENJ-ERK-PLS-109
14	EL PLASTİĞİ ALT	M.PLS-ERK-030
15	EL PLASTİĞİ ÜST	M.PLS-ERK-029
16	CAM KAPAK SAĞ	ARA-1560-CAMAKB-002
17	MENTEŞE ÜST PLASTİĞİ SAĞ	M.ENJ-ERK-PLS-108
18	MENTEŞE ALT PLASTİĞİ SAĞ	M.ENJ-ERK-PLS-107
19	MENTEŞE	M.AKS-MNT-SC-007
20	SAĞ ÜST MENTEŞE SACI	M.AKS-MNT-SC-001
21	PİM	M.AKS-MNT-SC-005
22	BURÇ PLASTİĞİ	M.ENJ-ERK-PLS-022
23	SOL ALT MENTEŞE SACI	M.AKS-MNT-SC-002
24	MIKNATIS	M.MIK-SRT-ERK-001
25	TUTUCU PLASTİK	M.ENJ-ERK-PLS-009
26	MENTEŞE	M.ENJ-ERK-PLS-010
27	ÜST PLASTİK SOL	M.ENJ-ERK-PLS-111
28	BORU	M.ENJ-ERK-PLS-002
29	SOMUN	M.ENJ-ERK-PLS-024
30	SOL ÜST PLASTİĞİ	M.PLS-ERK-031
31	METAL ETİKET	M.AKS-OZL-MTL-002
32	TERMOSTAT	M.ELK-EDM-DGT-043
33	ŞARTEL	ERK.M.ELK-SLT-ANL-002
34	MUHAFAZA PLASTİĞİ	M.PLS-ERK-002
35	PROP	ERK.M.ELK-EDM-DGT-012
36	ALT PLASTİĞİ SOL	M.ENJ-ERK-PLS-112
37	SOL ALT PLASTİĞİ	M.PLS-ERK-032
38	MOTOR KAPI SACI	YSC-ERK.1560-PN-0147
39	FAN	ERK.M.ELK-HVL-KFN-001
40	FAN MOTORU	M.ELK-MTR-FMT-014
41	FAN ÇEMBER PLASTİĞİ	M.ENJ-ERK-PLS-001
42	KANAT	M.ELK-HVL-FKN-004
43	KONDANSER NEGATİF	M.SOG-KDS-027
44	AVADANLIK	M.PLS-ERK-038
45	KOMPRESÖR	M.SOG-KMS-018
46	SİBOB	M.SOG-MUH-001
47	DRAYER	M.SOG-DRY-004
48	AYAK	ERK.M.AKS-AYK-INX-001
49	İZOLASYON KÖPÜĞÜ	YIZ-ERK.1560-MH-0001
50	FAN	ERK.M.ELK-HVL-KFN-003
51	EVAP KÜÇÜK POZİTİF (+)	M.SOG-EVP-033
52	KABLO RAKORU	ERK.M.ELK-RKR-PLS-003
53	MOTOR ARKA KAPAK SACI	YSC-ERK.1560-PN-0122
54	DIŞ CONTA	M.CNT-ERK-069
55	İÇ CONTA	M.CNT-ERK-070
56	KÖŞE PLASTİĞİ	M.PLS-ERK-027
57	MONOBLOK PLASTİK	M.PLS-ERK-026
58	PERDE SAĞ YAN SACI	YSC-ERK.1560-LZ-0064
59	PERDE SOL YAN SACI	YSC-ERK.1560-LZ-0065
60	SOĞUTMA GRUBU	ARA-ERK.1560-0003-AKB

CAMLI TEZGÂH TİP BUZDOLAPLARI

G YEDEK PARÇA LİSTESİ-DEMONTE GÖRÜNÜŞÜ



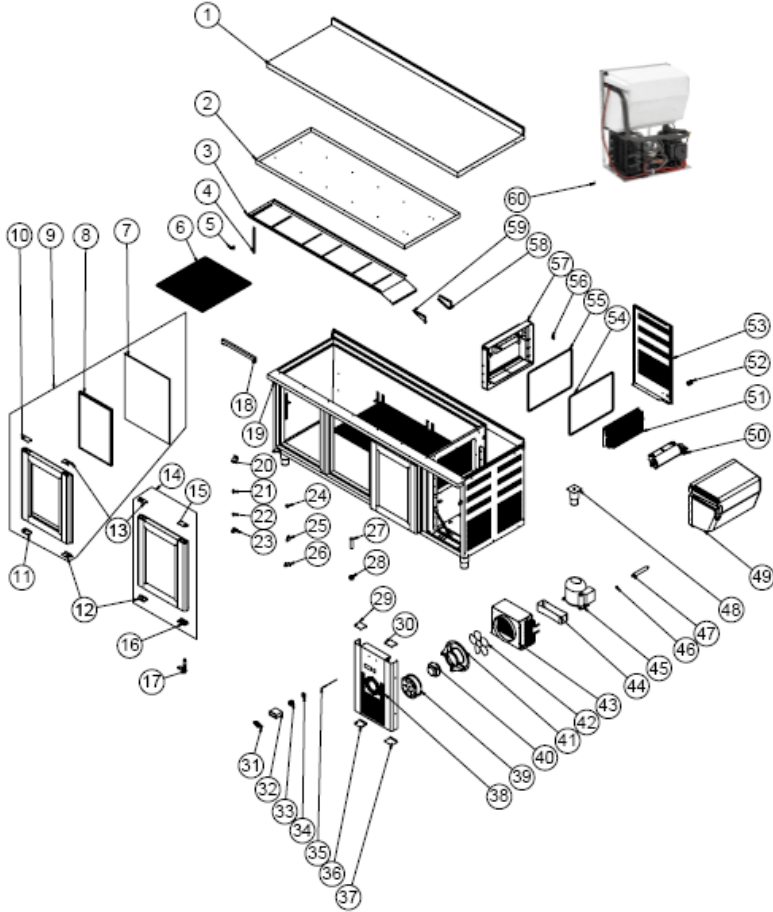
ÜRÜN KODU : EMP.200.60.03

NO	ÜRÜN ADI	ÜRÜN KODU
1	ÜST TABLA	YSC-ERK.2060-LZ-0007
2	ÜST TAVA SACI	YSC-ERK.2060-PN-0093
3	PERDE SACI	YSC-ERK.2060-LZ-0019
4	RAF DİKMESİ	ERK.M.MUH-002
5	RAF TIRNAĞI	M.RAF-ERK-002
6	42*49 RAF	M.RAF-ERK-001
7	LED LAMBA	M.ELK-LMB-ARM-006
8	ŞASE	-
9	CONTA (590 - 472)	M.CNT-ERK-001
10	508x337 ISICAM	M.CAM-ERK-ISI CAM-008

11	MENTEŞE ÜST PLASTİĞİ SOL	M.ENJ-ERK-PLS-110
12	CAM KAPAK SOL	ARA-1560-CAMAKB-001
13	MENTEŞE ALT PLASTİĞİ SOL	M.ENJ-ERK-PLS-109
14	EL PLASTİĞİ ALT	M.PLS-ERK-030
15	EL PLASTİĞİ ÜST	M.PLS-ERK-029
16	CAM KAPAK SAĞ	ARA-1560-CAMAKB-002
17	MENTEŞE ÜST PLASTİĞİ SAĞ	M.ENJ-ERK-PLS-108
18	MENTEŞE ALT PLASTİĞİ SAĞ	M.ENJ-ERK-PLS-107
19	MENTEŞE	M.AKS-MNT-SC-007
20	SAĞ ÜST MENTEŞE SACI	M.AKS-MNT-SC-001
21	PİM	M.AKS-MNT-SC-005
22	BURÇ PLASTİĞİ	M.ENJ-ERK-PLS-022
23	SOL ALT MENTEŞE SACI	M.AKS-MNT-SC-002
24	TUTUCU PLASTİK	M.ENJ-ERK-PLS-009
25	MENTEŞE	M.ENJ-ERK-PLS-010
26	MIKNATIS	M.MIK-SRT-ERK-001
27	BORU	M.ENJ-ERK-PLS-002
28	SOMUN	M.ENJ-ERK-PLS-024
29	ÜST PLASTİK SOL	M.ENJ-ERK-PLS-111
30	SOL ÜST PLASTİĞİ	M.PLS-ERK-031
31	METAL ETİKET	M.AKS-OZL-MTL-002
32	TERMOSTAT	M.ELK-EDM-DGT-043
33	ŞARTEL	ERK.M.ELK-SLT-ANL-002
34	MUHAFAZA PLASTİĞİ	M.PLS-ERK-002
35	PROP	ERK.M.ELK-EDM-DGT-012
36	ALT PLASTİĞİ SOL	M.ENJ-ERK-PLS-112
37	SOL ALT PLASTİĞİ	M.PLS-ERK-032
38	MOTOR KAPI SACI	YSC-ERK.1560-PN-0147
39	FAN	ERK.M.ELK-HVL-KFN-001
40	FAN MOTORU	M.ELK-MTR-FMT-014
41	FAN ÇEMBER PLASTİĞİ	M.ENJ-ERK-PLS-001
42	KANAT	M.ELK-HVL-FKN-004
43	KONDANSER NEGATİF	M.SOG-KDS-027
44	AVADANLIK	M.PLS-ERK-038
45	KOMPRESÖR	M.SOG-KMS-018
46	AYAK	ERK.M.AKS-AYK-INX-001
47	SİBOB	M.SOG-MUH-001
48	DRAYER	M.SOG-DRY-004
49	İZOLASYON KÖPÜĞÜ	YİZ-ERK.1560-MH-0001
50	FAN	ERK.M.ELK-HVL-KFN-003
51	EVAP KÜÇÜK POZİTİF (+)	M.SOG-EVP-033
52	KABLO RAKORU	ERK.M.ELK-RKR-PLS-003
53	MOTOR ARKA KAPAK SACI	YSC-ERK.1560-PN-0122
54	DIŞ CONTA	M.CNT-ERK-069
55	İÇ CONTA	M.CNT-ERK-070
56	KÖŞE PLASTİĞİ	M.PLS-ERK-027
57	MONOBLOK PLASTİK	M.PLS-ERK-026
58	PERDE SAĞ YAN SACI	YSC-ERK.1560-LZ-0064
59	PERDE SOL YAN SACI	YSC-ERK.1560-LZ-0065
60	SOĞUTMA GRUBU	ARA-ERK.2060-0002-AKB

CAMLI TEZGÂH TİP BUZDOLAPLARI

G YEDEK PARÇA LİSTESİ-DEMONTE GÖRÜNÜŞ



ÜRÜN KODU : EMP.200.70.03

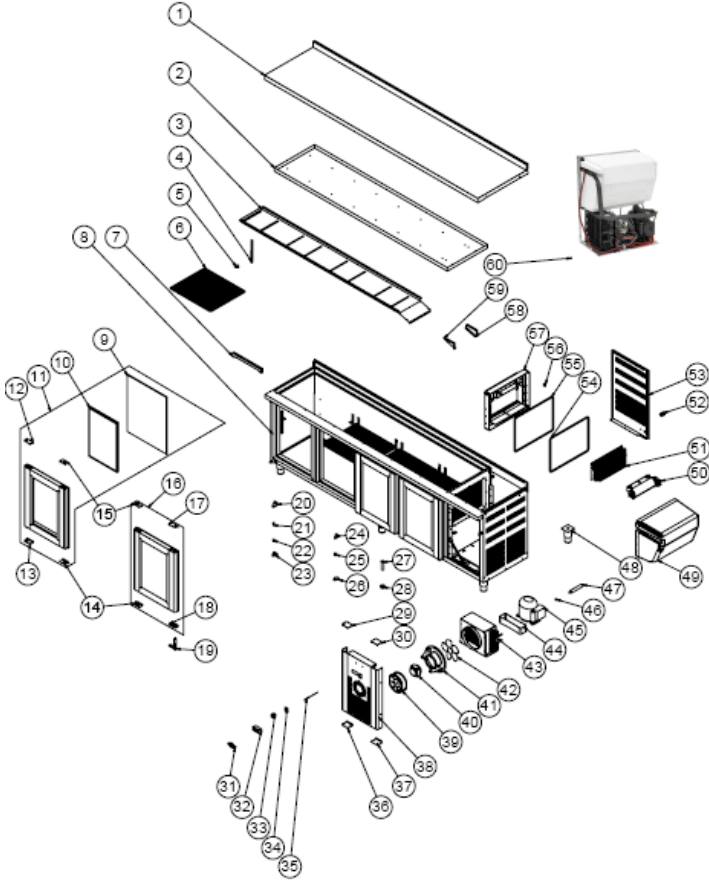
NO	ÜRÜN ADI	ÜRÜN KODU
1	ÜST TABLA SACI	YSC-ERK.2070-LZ-0026
2	ÜST TAVA SACI	YSC-ERK.2070-PN-0129
3	PERDE SACI	YSC-ERK.2060-LZ-0019
4	RAF DİKMESİ	ERK.M.MUH-002
5	RAF TIRNAĞI	M.RAF-ERK-002
6	49*52 RAF	M.RAF-ERK-003
7	CONTA (590 - 472)	M.CNT-ERK-001
8	508x337 ISICAM	M.CAM-ERK-ISI CAM-008
9	CAM KAPAK SOL	ARA-1560-CAMAKB-001

CAMLI TEZGÂH TİP BUZDOLAPLARI

10	MENTEŞE ÜST PLASTİĞİ SOL	M.ENJ-ERK-PLS-110
11	MENTEŞE ALT PLASTİĞİ SOL	M.ENJ-ERK-PLS-109
12	EL PLASTİĞİ ALT	M.PLS-ERK-030
13	EL PLASTİĞİ ÜST	M.PLS-ERK-029
14	CAM KAPAK SAĞ	ARA-1560-CAMAKB-002
15	MENTEŞE ÜST PLASTİĞİ SAĞ	M.ENJ-ERK-PLS-108
16	MENTEŞE ALT PLASTİĞİ SAĞ	M.ENJ-ERK-PLS-107
17	MENTEŞE	M.AKS-MNT-SC-007
18	LED LAMBA	M.ELK-LMB-ARM-006
19	ŞASE	-
20	SAĞ ÜST MENTEŞE SACI	M.AKS-MNT-SC-001
21	PİM	M.AKS-MNT-SC-005
22	BURÇ PLASTİĞİ	M.ENJ-ERK-PLS-022
23	SOL ALT MENTEŞE SACI	M.AKS-MNT-SC-002
24	MIKNATIS	M.MIK-SRT-ERK-001
25	TUTUCU PLASTİK	M.ENJ-ERK-PLS-009
26	MENTEŞE	M.ENJ-ERK-PLS-010
27	BORU	M.ENJ-ERK-PLS-002
28	SOMUN	M.ENJ-ERK-PLS-024
29	ÜST PLASTİK SOL	M.ENJ-ERK-PLS-111
30	SOL ÜST PLASTİĞİ	M.PLS-ERK-031
31	METAL ETİKET	M.AKS-OZL-MTL-002
32	TERMOSTAT	M.ELK-EDM-DGT-043
33	ŞARTEL	ERK.M.ELK-SLT-ANL-002
34	MUHAFAZA PLASTİĞİ	M.PLS-ERK-002
35	PROP	ERK.M.ELK-EDM-DGT-012
36	ALT PLASTİĞİ SOL	M.ENJ-ERK-PLS-112
37	SOL ALT PLASTİĞİ	M.PLS-ERK-032
38	MOTOR KAPI SACI	YSC-ERK.1560-PN-0147
39	FAN	ERK.M.ELK-HVL-KFN-001
40	FAN MOTORU	M.ELK-MTR-FMT-014
41	FAN ÇEMBER PLASTİĞİ	M.ENJ-ERK-PLS-001
42	KANAT	M.ELK-HVL-FKN-004
43	KONDANSER NEGATİF	M.SOG-KDS-027
44	AVADANLIK	M.PLS-ERK-038
45	KOMPRESÖR	M.SOG-KMS-018
46	ŞİBOB	M.SOG-MUH-001
47	DRAYER	M.SOG-DRY-004
48	AYAK	ERK.M.AKS-AYK-INX-001
49	İZOLASYON KÖPÜĞÜ	YİZ-ERK.1560-MH-0001
50	FAN	ERK.M.ELK-HVL-KFN-003
51	EVAP KÜÇÜK POZİTİF (+)	M.SOG-EVP-033
52	KABLO RAKORU	ERK.M.ELK-RKR-PLS-003
53	MOTOR ARKA KAPAK SACI	YSC-ERK.1560-PN-0122
54	DIŞ CONTA	M.CNT-ERK-069
55	İÇ CONTA	M.CNT-ERK-070
56	KÖŞE PLASTİĞİ	M.PLS-ERK-027
57	MONOBLOK PLASTİK	M.PLS-ERK-026
58	PERDE SAĞ YAN SACI	YSC-ERK.1560-LZ-0064
59	PERDE SOL YAN SACI	YSC-ERK.1560-LZ-0065
60	SOĞUTMA GRUBU	ARA-ERK.2060-0002-AKB

CAMLI TEZGÂH TİP BUZDOLAPLARI

G YEDEK PARÇA LİSTESİ-DEMONTE GÖRÜNÜŞ



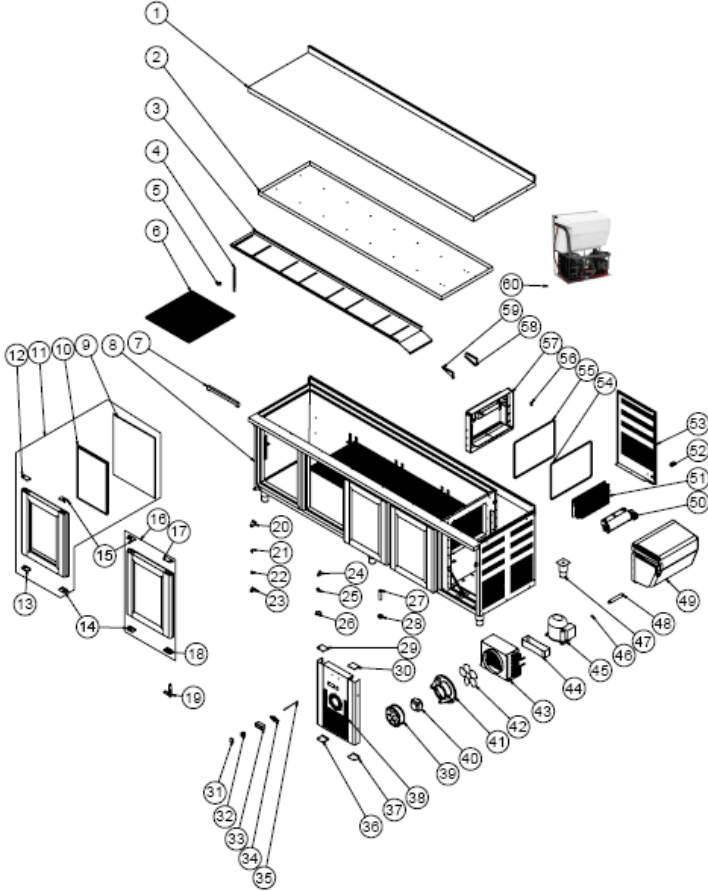
ÜRÜN KODU : EMP.255.60.03

NO	ÜRÜN ADI	ÜRÜN KODU
1	ÜST TABLA	YSC-ERK.2560-LZ-0017
2	ÜST TAVA SACI	YSC-ERK.2560-PN-0087
3	PERDE SACI	YSC-ERK.2560-LZ-0028
4	RAF DİKMESİ	ERK.M.MUH-002
5	RAF TIRNAĞI	M.RAF-ERK-002
6	42*49 RAF	M.RAF-ERK-001
7	LED LAMBA	M.ELK-LMB-ARM-006
8	ŞASE	-
9	CONTA (590 - 472)	M.CNT-ERK-001
10	508x337 ISICAM	M.CAM-ERK-ISI CAM-008

11	CAM KAPAK SOL	ARA-1560-CAMAKB-001
12	MENTEŞE ÜST PLASTİĞİ SOL	M.ENJ-ERK-PLS-110
13	MENTEŞE ALT PLASTİĞİ SOL	M.ENJ-ERK-PLS-109
14	EL PLASTİĞİ ALT	M.PLS-ERK-030
15	EL PLASTİĞİ ÜST	M.PLS-ERK-029
16	CAM KAPAK SAĞ	ARA-1560-CAMAKB-002
17	MENTEŞE ÜST PLASTİĞİ SAĞ	M.ENJ-ERK-PLS-108
18	MENTEŞE ALT PLASTİĞİ SAĞ	M.ENJ-ERK-PLS-107
19	MENTEŞE	M.AKS-MNT-SC-007
20	SAĞ ÜST MENTEŞE SACI	M.AKS-MNT-SC-001
21	PİM	M.AKS-MNT-SC-005
22	BURÇ PLASTİĞİ	M.ENJ-ERK-PLS-022
23	SOL ALT MENTEŞE SACI	M.AKS-MNT-SC-002
24	TUTUCU PLASTİK	M.ENJ-ERK-PLS-009
25	MIKNATIS	M.MIK-SRT-ERK-001
26	MENTEŞE	M.ENJ-ERK-PLS-010
27	BORU	M.ENJ-ERK-PLS-002
28	SOMUN	M.ENJ-ERK-PLS-024
29	ÜST PLASTİK SOL	M.ENJ-ERK-PLS-111
30	SOL ÜST PLASTİĞİ	M.PLS-ERK-031
31	METAL ETİKET	M.AKS-OZL-MTL-002
32	TERMOSTAT	M.ELK-EDM-DGT-043
33	ŞARTEL	ERK.M.ELK-SLT-ANL-002
34	MUHAFAZA PLASTİĞİ	M.PLS-ERK-002
35	PROP	ERK.M.ELK-EDM-DGT-012
36	ALT PLASTİĞİ SOL	M.ENJ-ERK-PLS-112
37	SOL ALT PLASTİĞİ	M.PLS-ERK-032
38	MOTOR CAM KAPI SACI	YSC-ERK.2560-PN-0080
39	FAN	ERK.M.ELK-HVL-KFN-001
40	FAN MOTORU	M.ELK-MTR-FMT-014
41	FAN ÇEMBER PLASTİĞİ	M.ENJ-ERK-PLS-001
42	KANAT	M.ELK-HVL-FKN-004
43	KONDANSER NEGATİF	M.SOG-KDS-027
44	AVADANLIK	M.PLS-ERK-038
45	KOMPRESÖR	M.SOG-KMS-022
46	SİBOB	M.SOG-MUH-001
47	DRAYER	M.SOG-DRY-004
48	AYAK	ERK.M.AKS-AYK-INX-001
49	İZOLASYON KÖPÜĞÜ	YİZ-ERK.1560-MH-0001
50	FAN	ERK.M.ELK-HVL-KFN-003
51	EVAP BÜYÜK POZİTİF (+)	M.SOG-EVP-044
52	KABLO RAKORU	ERK.M.ELK-RKR-PLS-003
53	MOTOR ARKA KAPAK SACI	YSC-ERK.2560-PN-0068
54	DIŞ CONTA	M.CNT-ERK-069
55	İÇ CONTA	M.CNT-ERK-070
56	KÖŞE PLASTİĞİ	M.PLS-ERK-027
57	MONOBLOK PLASTİK	M.PLS-ERK-026
58	PERDE SAĞ YAN SACI	YSC-ERK.1560-LZ-0064
59	PERDE SOL YAN SACI	YSC-ERK.1560-LZ-0065
60	SOĞUTMA GRUBU	ARA-ERK.2560-0003-AKB

CAMLI TEZGÂH TİP BUZDOLAPLARI

G YEDEK PARÇA LİSTESİ-DEMONTE GÖRÜNÜŞÜ



ÜRÜN KODU : EMP.255.70.03

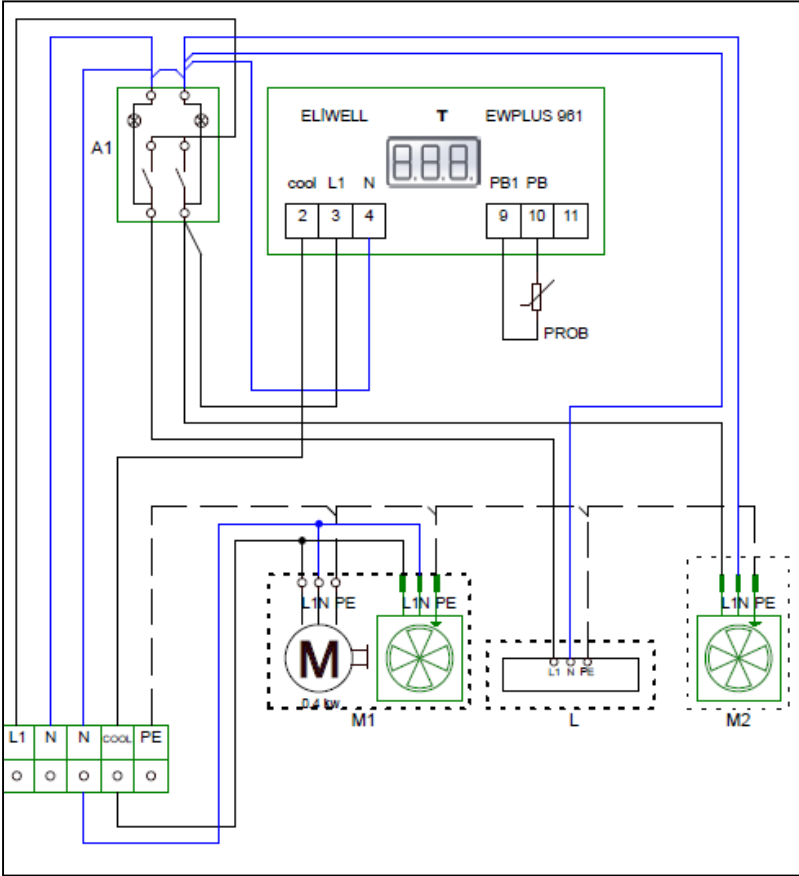
NO	ÜRÜN ADI	ÜRÜN KODU
1	ÜST TABLA SACI	YSC-ERK.2570-LZ-0007
2	ÜST TAVA SACI	YSC-ERK.2570-PN-0042
3	PERDE SACI	YSC-ERK.2560-LZ-0028
4	RAF DİKMESİ	ERK.M.MUH-002
5	RAF TIRNAĞI	M.RAF-ERK-002
6	49*52 RAF	M.RAF-ERK-003
7	LED LAMBA	M.ELK-LMB-ARM-006
8	ŞASE	-
9	CONTA (590 - 472)	M.CNT-ERK-001

CAMLI TEZGÂH TİP BUZDOLAPLARI

10	508x337 ISICAM	M.CAM-ERK-ISI CAM-008
11	CAM KAPAK SOL	ARA-1560-CAMAKB-001
12	MENTEŞE ÜST PLASTİĞİ SOL	M.ENJ-ERK-PLS-110
13	MENTEŞE ALT PLASTİĞİ SOL	M.ENJ-ERK-PLS-109
14	EL PLASTİĞİ ALT	M.PLS-ERK-030
15	EL PLASTİĞİ ÜST	M.PLS-ERK-029
16	CAM KAPAK SAĞ	ARA-1560-CAMAKB-002
17	MENTEŞE ÜST PLASTİĞİ SAĞ	M.ENJ-ERK-PLS-108
18	MENTEŞE ALT PLASTİĞİ SAĞ	M.ENJ-ERK-PLS-107
19	MENTEŞE	M.AKS-MNT-SC-007
20	SAĞ ÜST MENTEŞE SACI	M.AKS-MNT-SC-001
21	PİM	M.AKS-MNT-SC-005
22	BURÇ PLASTİĞİ	M.ENJ-ERK-PLS-022
23	SOL ALT MENTEŞE SACI	M.AKS-MNT-SC-002
24	TUTUCU PLASTİK	M.ENJ-ERK-PLS-009
25	MIKNATIS	M.MIK-SRT-ERK-001
26	MENTEŞE	M.ENJ-ERK-PLS-010
27	BORU	M.ENJ-ERK-PLS-002
28	SOMUN	M.ENJ-ERK-PLS-024
29	ÜST PLASTİK SOL	M.ENJ-ERK-PLS-111
30	SOL ÜST PLASTİĞİ	M.PLS-ERK-031
31	MUHAFAZA PLASTİĞİ	M.PLS-ERK-002
32	ŞARTEL	ERK.M.ELK-SLT-ANL-002
33	TERMOSTAT	M.ELK-EDM-DGT-043
34	METAL ETİKET	M.AKS-OZL-MTL-002
35	PROP	ERK.M.ELK-EDM-DGT-012
36	ALT PLASTİĞİ SOL	M.ENJ-ERK-PLS-112
37	SOL ALT PLASTİĞİ	M.PLS-ERK-032
38	MOTOR CAM KAPI SACI	YSC-ERK.2560-PN-0080
39	FAN	ERK.M.ELK-HVL-KFN-001
40	FAN MOTORU	M.ELK-MTR-FMT-014
41	FAN ÇEMBER PLASTİĞİ	M.ENJ-ERK-PLS-001
42	KANAT	M.ELK-HVL-FKN-004
43	KONDANSER NEGATİF	M.SOG-KDS-027
44	AVADANLIK	M.PLS-ERK-038
45	KOMPRESÖR	M.SOG-KMS-022
46	SİBOB	M.SOG-MUH-001
47	AYAK	ERK.M.AKS-AYK-INX-001
48	DRAYER	M.SOG-DRY-004
49	İZOLASYON KÖPÜĞÜ	YİZ-ERK.1560-MH-0001
50	FAN	ERK.M.ELK-HVL-KFN-003
51	EVAP BÜYÜK POZİTİF (+)	M.SOG-EVP-044
52	KABLO RAKORU	ERK.M.ELK-RKR-PLS-003
53	MOTOR ARKA KAPAK SACI	YSC-ERK.2560-PN-0068
54	DIŞ CONTA	M.CNT-ERK-069
55	İÇ CONTA	M.CNT-ERK-070
56	KÖŞE PLASTİĞİ	M.PLS-ERK-027
57	MONOBLOK PLASTİK	M.PLS-ERK-026
58	PERDE SAĞ YAN SACI	YSC-ERK.1560-LZ-0064
59	PERDE SOL YAN SACI	YSC-ERK.1560-LZ-0065
60	SOĞUTMA GRUBU	ARA-ERK.2560-0003-AKB

CAMLI TEZGÂH TİP BUZDOLAPLARI

H ELEKTRİK DEVRE ŞEMASI



I	A1	T	M1	M2	L
Terminal	Çift ışıklı 0-1 anahtar	Dijital gösterge	Kompresör ve kondansör fanı	İç soğutma fanı	İç aydınlatma lambası