

ÇEKMECELİ TEZGAH TİP BUZDOLAPLARI

İÇİNDEKİLER

A	GENEL BİLGİLER	Sayfa 2
A1	TANIMLAMA.....	Sayfa 3
A2	TEKNİK BİLGİLER	Sayfa 3
A3	TAŞIMA	Sayfa 4
A4	PAKETİ AÇMA	Sayfa 4
B	MONTAJ.....	Sayfa 4
C	GENEL UYARILAR	Sayfa 5
D	CİHAZIN KULLANIMI	Sayfa 6
E	TEMİZLİK ve BAKIM	Sayfa 7
F	SORUN GİDERME	Sayfa 8
G	YEDEK PARÇA LİSTESİ-DEMONTE GÖRÜNÜŞ.....	Sayfa 9
H	ELEKTRİK DEVRE ŞEMASI.....	Sayfa 27

A GENEL BİLGİLER

BU CİHAZI MONTAJ ETMEDEN ÖNCE ÇALIŞTIRMA ve BAKIM TALİMATLARINI DİKKATLİCE OKUYUNUZ. YANLIŞ MONTAJ ve PARÇA DEĞİŞİMİ ÜRÜNE HASAR VEREBİLİR YA DA KİŞİLERİ YARALAMAYA SEBEBİYET VEREBİLİR. CİHAZA KASITLI HASAR VERME, İHMAL, TALİMATLARA VE YÖNETMELİKLERE UYMAMAKTAN DOLAYI OLUŞAN HASARLAR VEYA YANLIŞ BAĞLANTILAR FİRMAMIZ SORUMLULUĞUNDA DEĞİLDİR. CİHAZA YETKİSİZ MÜDAHALE, ÜRÜNÜN GARANTİSİNİ GEÇERSİZ KILACAKTIR.

1. Bu kitapçığı başka operatörlere gelecekte referans olması bakımından el altında güvenli bir yerde muhafaza ediniz.
2. **Cihaz montajı, kullanılacağı ülkedeki mevcut yönetmeliklere ve talimatlara göre yetkili personel tarafından yapılmalıdır.**
3. Bu cihaz eğitim verilmiş kişiler tarafından kullanılmalıdır.
4. Cihazın arızalanması durumunda cihazı kapatınız. Cihaza sadece üretici tarafından yetkilendirilmiş bir servis merkezi hizmet vermelidir. Orijinal yedek parça isteyiniz.

ÇEKMECELİ TEZGAH TİP BUZDOLAPLARI

A1 TANIMLAMA

*Yüksek verim sağlayan bu cihaz endüstriyel mutfaklarda kullanılmak üzere üretilmiş profesyonel bir buzdolabıdır.

Kodu	Ebatlar (mm)	Ağırlık (kg)	Paketleme Ölçüleri (mm)
EMP.150.70.01-2C	1500x700x850	137	1540x730x970
EMP.150.70.01-4C	1500x700x850	160	1540x730x970
EMP.200.70.01-2C	2000x700x850	163	2040x730x970
EMP.200.70.01-4C	2000x700x850	182	2040x730x970
EMP.200.70.01-6C	2000x700x850	207	2040x730x970
EMP.255.70.01-2C	2550x700x850	207	2600x730x970
EMP.255.70.01-4C	2550x700x850	226	2600x730x970
EMP.255.70.01-6C	2550x700x850	248	2600x730x970
EMP.255.70.01-8C	2550x700x850	275	2600x730x970

A2 TEKNİK BİLGİLER

Kodu	Kapasite (Lt)	Gaz Türü	Gaz (gr)	Güç (kw)
EMP.150.70.01-2C	300	R290	120	0,14
EMP.150.70.01-4C	300	R290	140	0,17
EMP.200.70.01-2C	500	R290	120	0,16
EMP.200.70.01-4C	500	R290	140	0,16
EMP.200.70.01-6C	550	R290	140	0,31
EMP.255.70.01-2C	700	R290		0,21
EMP.255.70.01-4C	700	R290		0,21
EMP.255.70.01-6C	700	R290		0,37
EMP.255.70.01-8C	700	R290		0,60

Çalışma Gerilimi (V)	220-230
Kablo Kesiti (mm ²)	3x1,5
Sigorta Seçimi (A)	25
Çalışma Aralığı (°C)	+0 / +5

A3 TAŞIMA

*Bu cihaz elde taşınmaz. Bu nedenle cihazı taşımak için bir yük kaldırma aracı (forklift veya transpalet) kullanınız. (Forklift veya transpaletin kaldırma kolları cihazın altından yarından fazla kısmına kadar ulaşmalıdır).

A4 PAKETİ AÇMA

*Cihaz, kullanılan ülkedeki yönetmeliklere göre açılmalı ve ambalajlarının imhası yapılmalıdır. Gıda ile temas eden parçalar paslanmaz çeliktir. Tüm plastik parçalar, malzemenin sembolü ile işaretlidir.

*Cihazın parçalarının eksiksiz geldiğini ve nakliye esnasında herhangi bir hasara uğrayıp uğramadığını kontrol ediniz.

B MONTAJ

*Ürünü düz ve sağlam bir zemin üzerine yerleştiriniz, devrilme risklerine karşı gerekli önlemleri alınız.

*Cihaza montaj ve servis hizmeti verecek personelin, konusunda uzman ve firmamız tarafından montaj-servis lisansına sahip olması zorunluluğu vardır.

*Elektrik güç kaynağına bağlantı, yetkili bir kişi tarafından yapılmalıdır.

*Cihazı bağladığınız gerilimin, cihaz etiketinde yazan gerilim değeri ile aynı olduğundan emin olunuz.



Cihazın topraklama bağlantısı, standartlara ve güvenlik kurallarına uygun olarak yapılmalıdır.











*Cihazın topraklaması, elektrik tesisatının en yakın panodaki topraklama hattına bağlanmalıdır.

*Cihaz elektrik bağlantısının, ana sigorta ve kaçak akım sigortası yürürlükteki yönetmeliklere ve kurallara göre yapılmalıdır.

*İki cihaz yan yana yerleştirilecek ise, aralarında en az 2 cm boşluk bırakılmalıdır. Böylece yoğunlaşmayı önlemiş olursunuz.

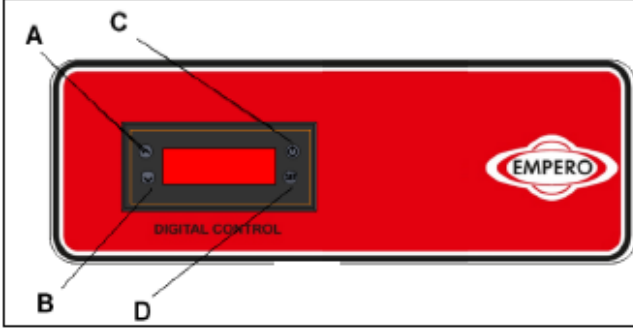
ÇEKMECELİ TEZGAH TİP BUZDOLAPLARI

C GENEL UYARILAR

-  *Cihazı, yeterli aydınlatma olmayan tesislerde kullanmayınız.
-  *Cihazı kullanırken hareketli parçalara kesinlikle dokunmayınız.
-  *Cihazı, yanıcı ve patlayıcı maddelerin bulunduğu ortamlara yakın yere montaj etmeyiniz. Cihazı, ısı kaynağı olan cihazlardan en az 50 cm uzağa yerleştiriniz.
-  *Cihazı boşta çalıştırmayınız.
-  *Cihazın kapasitesinin çok altında/üstünde yükleme yapmayınız.
-  *Uygun koruyucu ekipmanlar kullanmadan cihaza müdahalede bulunmayınız.
-  *Cihazın kullanıldığı alanda herhangi bir sebeple çıkan, yangın, alev parlaması gibi durumlarda hızlı bir şekilde (varsa) gaz vanalarını ve elektrik şalterlerini kapatarak yangın söndürücü kullanınız. Alevi söndürmek için asla su kullanmayınız.
-  *Topraklama bağlantısı olmamasından kaynaklanan hasarlar garanti kapsamına alınmayacaktır.
-  *Cihaz doğrudan güneş ışığına maruz kalmamalıdır.
-  *Cihaz üzerine ağır eşyalar koymayınız.

D CİHAZIN KULLANIMI

*Kontrol Panosu:



- A : Derece artırma
B : Derece azaltma
C : Gösterge açma/kapatma
D : "SET" onay tuşu

*Kullanımı:

- İlk kullanımdan önce cihazın iç ve dış yüzeylerini, ılık sabunlu suya batırılmış bir bez ile temizleyiniz. Daha sonra ıslak bez ile tekrar siliniz ve kurulayınız.
- Cihazın fişini prize takınız.
- Cihazın sıcaklık değerini yukarı –aşağı ok tuşları ile ayarlayınız.
- İlk kullanımda cihazı 12 saat boşta çalıştırınız. Bu aşamada dolap kapaklarını açmayınız.
- Yiyecek veya içeceklerinizi yerleştirdikten sonra dolabın kapaklarını kapatınız.
- Dolap kapaklarının sık sık açılması veya açık bırakılması yiyeceklerin soğumasını etkileyecektir.

ÇEKMECELİ TEZGAH TİP BUZDOLAPLARI

E TEMİZLİK ve BAKIM

➤ Her Kullanımdan Sonra Yapılması Gerekenler;

- Cihazın temizliğini yaparken fişin prizde olmadığından veya şalterin kapalı olduğundan emin olunuz.
- Cihazın içindeki malzemeleri her boşalttığınızda, iç yüzeylerini ve çekmecelerini nemli bir bez ile temizleyiniz ve kurulayınız.
- Cihazın kumanda panelini kuru bir bez ile siliniz.
- Cihazın temizliği sırasında kullanılan temizlik ürünlerinin hijyenik olmasına dikkat ediniz.
- Cihazın temizliğinde asit ve türevi malzemeler kullanmayınız.
- Cihazın temizliğini yaparken, cihazı su ile yıkamayınız. Aksi takdirde elektrik tesisatına su kaçır ve yanmasına neden olur.

➤ Periyodik Olarak Yapılması Gerekenler;

- Bakım sadece eğitimli kişiler tarafından yapılmalıdır.
- Cihazın periyodik temizliğini her 15 günde bir yapınız.
- Ayda bir kez cihazın motor kısmında bulunan kondenseri plastik sert bir fırça ile temizleyiniz.
- Belirli aralıklarla fanı temizleyiniz.
- Cihaz yakınında bulundurulması gereken yangın söndürücünün periyodik bakımını mutlaka yaptırınız.

ÇEKMECELİ TEZGAH TİP BUZDOLAPLARI

F SORUN GİDERME

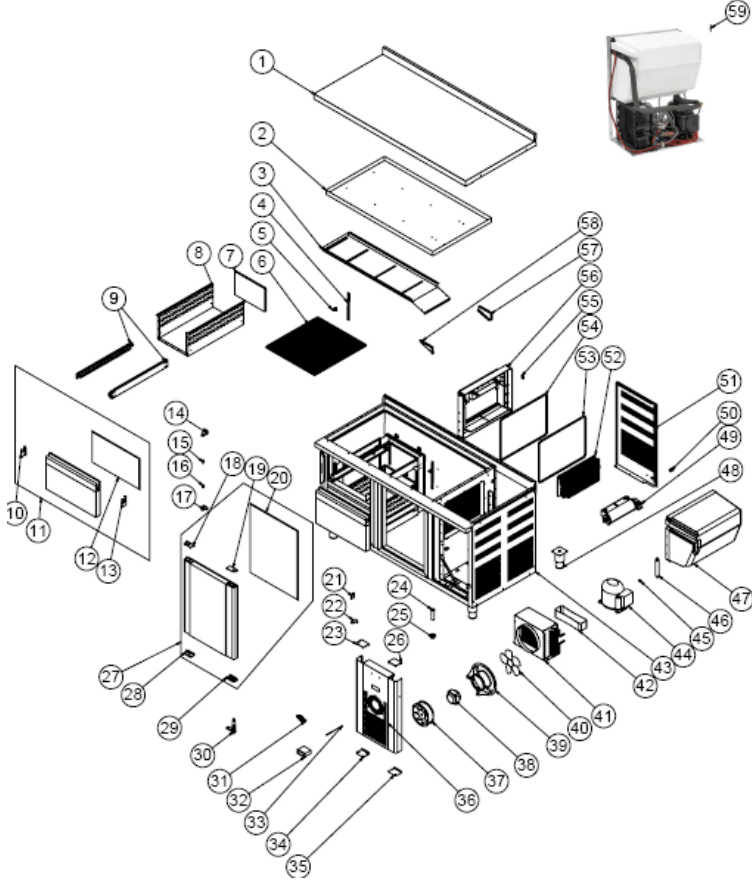
CİHAZ ÇALIŞMIYOR	<ol style="list-style-type: none">1. Cihazın fişinin prize takılı olup olmadığını kontrol ediniz.2. Elektrik bağlantılarını kontrol ediniz.3. Sigortanın açık olup olmadığını kontrol ediniz.
CİHAZDAN SES GELİYOR	<ol style="list-style-type: none">1. Motoru kontrol ediniz.2. Bağlantı boruları kompresöre dokunuyor ise kaldırınız.
CİHAZ DURDU	<ol style="list-style-type: none">1. Cihaz, voltaj düşüklüğü nedeniyle durabilir. Bu durumda voltajı kontrol ediniz.2. Elektrik bağlantılarında herhangi bir kaçak akım durumunda cihaz durur. Bu durumda servis teknisyeni ile irtibata geçiniz.
İÇ SICAKLIK ÇOK YÜKSEK	<ol style="list-style-type: none">1. Kondenseri temizleyiniz.2. Havalandırmayı kontrol ediniz.3. Dolaba sıcak ürün konulmuş ise çıkarınız.4. Dolabın kapısı açık kalmış ise kapatınız.

- Soğutma uygun kalitede yapılmıyor ise,
- Güvenlik fonksiyonlarından herhangi biri çalışmıyor ise,
 - Cihazı kullanmayınız.

*Yukarıdaki sorunlar yine de devam ediyor ise yetkili servislerimizle irtibat kurunuz.

ÇEKMECELİ TEZGAH TİP BUZDOLAPLARI

G YEDEK PARÇA LİSTESİ-DEMONTE GÖRÜNÜŞÜ



ÜRÜN KODU : EMP.150.70.01-2C

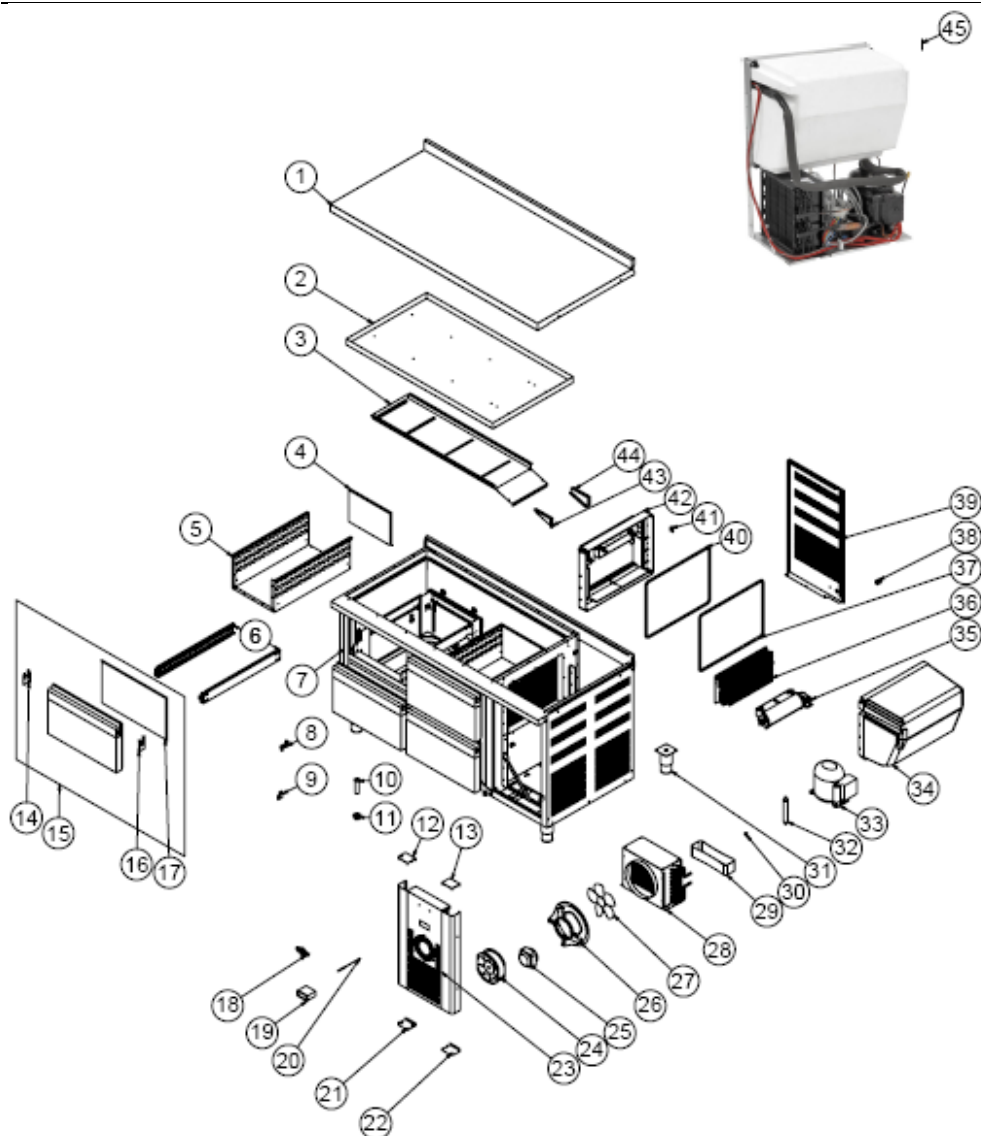
NO	ÜRÜN ADI	Ü. KODU
1	ÜST TABLA SACI	YSC-ERK.1570-LZ-0040
2	ÜST TAVA SACI	YSC-ERK.1570-PN-0291
3	PERDE SACI	YSC-ERK.1560-LZ-0063
4	RAF DİKMEŞİ	ERK.M.MUH-002
5	RAF TIRNAĞI	M.RAF-ERK-002
6	49*52 RAF	M.RAF-ERK-003
7	ÇEKMECE KAZAN EK SACI	YSC-ERK.1570-PN-0192
8	ÇEKMECE KAZAN SACI	YSC-ERK.1570-PN-0191
9	ÇEKMECE SÜRGÜ	ERK.M.MUH-005
10	EL PLASTİĞİ ÜST	M.PLS-ERK-029
11	ÇEKMECE KAPAK	ARA-ERK.CEKMECEKAPAK-430S

ÇEKMECELİ TEZGAH TİP BUZDOLAPLARI

12	ÇEKMECE CONTASI	M.CNT-ERK-075
13	EL PLASTİĞİ ALT	M.PLS-ERK-030
14	SAĞ ÜST MENTEŞE SACI	M.AKS-MNT-SC-001
15	PİM	M.AKS-MNT-SC-005
16	BURÇ PLASTİĞİ	M.ENJ-ERK-PLS-022
17	SOL ALT MENTEŞE SACI	M.AKS-MNT-SC-002
18	EL PLASTİĞİ ÜST	M.PLS-ERK-029
19	MENTEŞE ÜST PLASTİĞİ SAĞ	M.ENJ-ERK-PLS-108
20	CONTA (590 - 472)	M.CNT-ERK-001
21	TUTUCU PLASTİK	M.ENJ-ERK-PLS-009
22	MENTEŞE	M.ENJ-ERK-PLS-010
23	ÜST PLASTİK SOL	M.ENJ-ERK-PLS-111
24	BORU	M.ENJ-ERK-PLS-002
25	SOMUN	M.ENJ-ERK-PLS-024
26	SOL ÜST PLASTİĞİ	M.PLS-ERK-031
27	KAPAK SAĞ	ARA-ERK.1560-TEZGAH KAPAK-
28	EL PLASTİĞİ ALT	M.PLS-ERK-030
29	MENTEŞE ALT PLASTİĞİ SAĞ	M.ENJ-ERK-PLS-107
30	MENTEŞE	M.AKS-MNT-SC-007
31	METAL ETİKET	M.AKS-OZL-MTL-002
32	TERMOSTAT	M.ELK-EDM-DGT-043
33	PROP	ERK.M.ELK-EDM-DGT-012
34	ALT PLASTİĞİ SOL	M.ENJ-ERK-PLS-112
35	SOL ALT PLASTİĞİ	M.PLS-ERK-032
36	MOTOR KAPI SACI	YSC-ERK.1560-PN-0128
37	FAN	ERK.M.ELK-HVL-KFN-001
38	FAN MOTORU	M.ELK-MTR-FMT-014
39	FAN ÇEMBER PLASTİĞİ	M.ENJ-ERK-PLS-001
40	KANAT	M.ELK-HVL-FKN-004
41	KONDANSER NEGATİF	M.SOG-KDS-027
42	AVADANLIK	M.PLS-ERK-038
43	ŞASE	-
44	KOMPRESÖR	M.SOG-KMS-018
45	SİBOB	M.SOG-MUH-001
46	DRAYER	M.SOG-DRY-004
47	İZOLASYON KÖPÜĞÜ	YİZ-ERK.1560-MH-0001
48	AYAK	ERK.M.AKS-AYK-INX-001
49	FAN	ERK.M.ELK-HVL-KFN-003
50	KABLO RAKORU	ERK.M.ELK-RKR-PLS-003
51	MOTOR ARKA KAPAK SACI	YSC-ERK.1560-PN-0122
52	EVAP KÜÇÜK POZİTİF (+)	M.SOG-EVP-033
53	DIŞ CONTA	M.CNT-ERK-069
54	İÇ CONTA	M.CNT-ERK-070
55	KÖŞE PLASTİĞİ	M.PLS-ERK-027
56	MONOBLOK PLASTİK	M.PLS-ERK-026
57	PERDE SAĞ YAN SACI	YSC-ERK.1560-LZ-0064
58	PERDE SOL YAN SACI	YSC-ERK.1560-LZ-0065
59	SOĞUTMA GRUBU	ARA-ERK.1560-0001-AKB

ÇEKMECELİ TEZGAH TİP BUZDOLAPLARI

G YEDEK PARÇA LİSTESİ-DEMONTE GÖRÜNÜŞÜ



EMP.150.70.01-4C

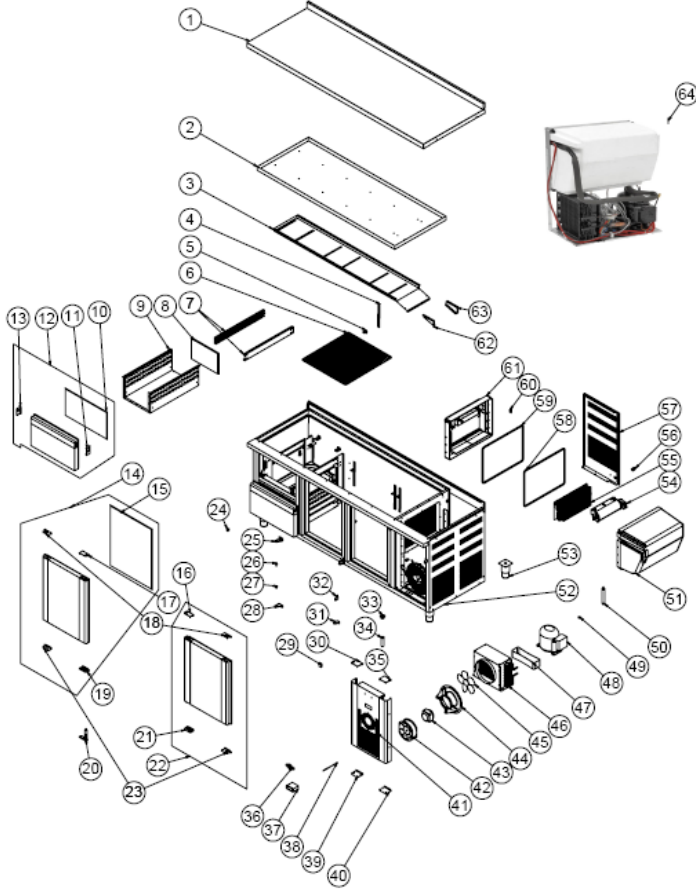
ÇEKMECELİ TEZGAH TİP BUZDOLAPLARI

G YEDEK PARÇA LİSTESİ-DEMONTE GÖRÜNÜŞÜ

ÜRÜN KODU : EMP.150.70.01-4C		
NO	ÜRÜN ADI	Ü. KODU
1	ÜST TABLA SACI	YSC-ERK.1570-LZ-0040
2	ÜST TAVA SACI	YSC-ERK.1570-PN-0291
3	PERDE SACI	YSC-ERK.1560-LZ-0063
4	ÇEKMECE KAZAN EK SACI	YSC-ERK.1570-PN-0192
5	ÇEKMECE KAZAN SACI	YSC-ERK.1570-PN-0191
6	ÇEKMECE SÜRGÜ	ERK.M.MUH-005
7	ŞASE	-
8	MENTEŞE	M.ENJ-ERK-PLS-010
9	TUTUCU PLASTİK	M.ENJ-ERK-PLS-009
10	BORU	M.ENJ-ERK-PLS-002
11	SOMUN	M.ENJ-ERK-PLS-024
12	ÜST PLASTİK SOL	M.ENJ-ERK-PLS-111
13	SOL ÜST PLASTİĞİ	M.PLS-ERK-031
14	EL PLASTİĞİ ÜST	M.PLS-ERK-029
15	ÇEKMECE KAPAK	ARA-ERK.CEKMECEKAPAK-4305
16	EL PLASTİĞİ ALT	M.PLS-ERK-030
17	ÇEKMECE CONTASI	M.CNT-ERK-075
18	METAL ETİKET	M.AKS-OZL-MTL-002
19	TERMOSTAT	M.ELK-EDM-DGT-043
20	PROP	ERK.M.ELK-EDM-DGT-012
21	ALT PLASTİĞİ SOL	M.ENJ-ERK-PLS-112
22	SOL ALT PLASTİĞİ	M.PLS-ERK-032
23	MOTOR KAPI SACI	YSC-ERK.1560-PN-0128
24	FAN	ERK.M.ELK-HVL-KFN-001
25	FAN MOTORU	ERK.M.ELK-MTR-FMT-002
26	FAN ÇEMBER PLASTİĞİ	M.ENJ-ERK-PLS-001
27	KANAT	M.ELK-HVL-FKN-004
28	KONDANSER NEGATİF	M.SOG-KDS-027
29	AVADANLIK	M.PLS-ERK-038
30	SİBOB	M.SOG-MUH-001
31	AYAK	ERK.M.AKS-AYK-INO-001
32	DRAYER	M.SOG-DRY-004
33	KOMPRESÖR	M.SOG-KMS-022
34	İZOLASYON KÖPÜĞÜ	YIZ-ERK.1560-MH-0001
35	FAN	ERK.M.ELK-HVL-KFN-003
36	EVAP BÜYÜK POZİTİF (+)	M.SOG-EVP-044
37	DIŞ CONTA	M.CNT-ERK-069
38	KABLO RAKORU	ERK.M.ELK-RKR-PLS-003
39	MOTOR ARKA KAPAK SACI	YSC-ERK.1560-PN-0122
40	İÇ CONTA	M.CNT-ERK-070
41	KÖŞE PLASTİĞİ	M.PLS-ERK-027
42	MONOBLOK PLASTİK	M.PLS-ERK-026
43	PERDE SOL YAN SACI	YSC-ERK.1560-LZ-0065
44	PERDE SAĞ YAN SACI	YSC-ERK.1560-LZ-0064
45	SOĞUTMA GRUBU	ARA-ERK.2560-0001-AKB

ÇEKMECELİ TEZGAH TİP BUZDOLAPLARI

G YEDEK PARÇA LİSTESİ-DEMONTE GÖRÜNÜŞÜ



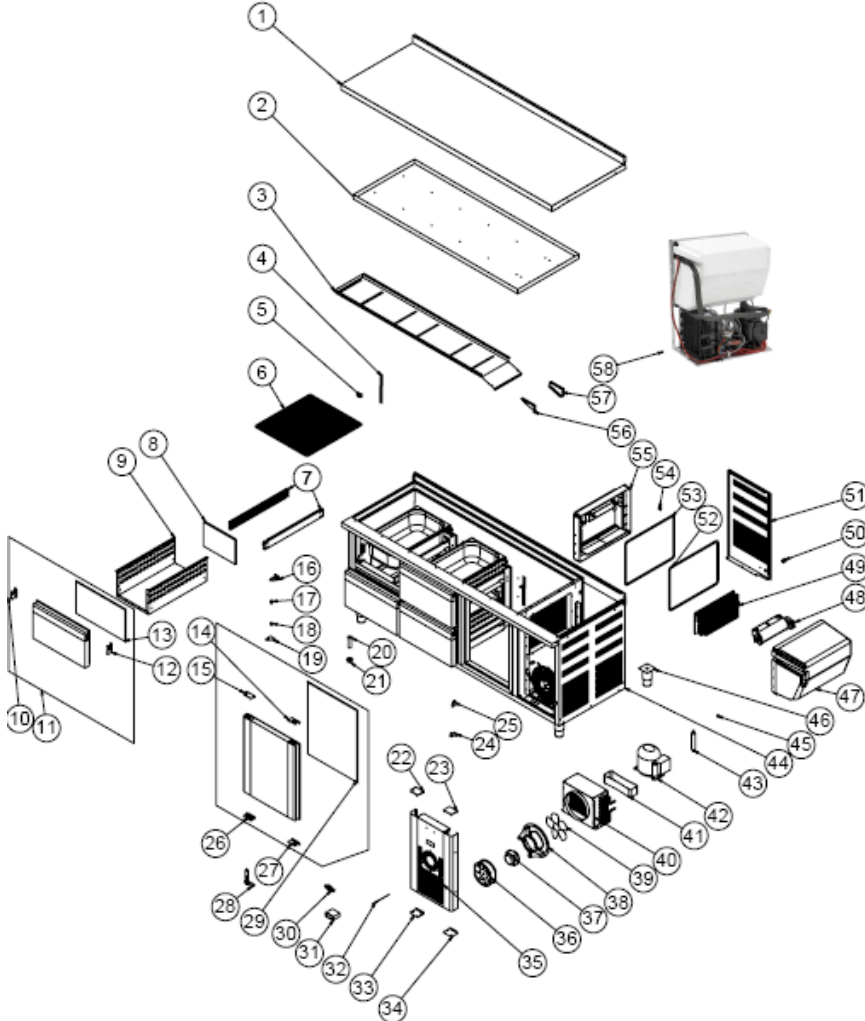
ÜRÜN KODU : EMP.200.70.01-2C		
NO	ÜRÜN ADI	Ü. KODU
1	ÜST TABLA SACI	YSC-ERK.2070-LZ-0026
2	ÜST TAVA SACI	YSC-ERK.2070-PN-0129
3	PERDE SACI	YSC-ERK.2060-LZ-0019
4	RAF DİKMEŞİ	ERK.M.MUH-002
5	RAF TIRNAĞI	M.RAF-ERK-002
6	49*52 RAF	M.RAF-ERK-003
7	ÇEKMECE SÜRGÜ	ERK.M.MUH-005
8	ÇEKMECE KAZAN EK SACI	YSC-ERK.1570-PN-0192
9	ÇEKMECE KAZAN SACI	YSC-ERK.1570-PN-0191
10	ÇEKMECE CONTASI	M.CNT-ERK-075
11	EL PLASTİĞİ ALT	M.PLS-ERK-030

ÇEKMECELİ TEZGAH TİP BUZDOLAPLARI

12	ÇEKMECE KAPAK	ARA-ERK.ÇEKMECEKAPAK-430S
13	EL PLASTİĞİ ÜST	M.PLS-ERK-029
14	KAPAK SAĞ	ARA-ERK.1560-TEZGAH KAPAK-SAG-430S
15	CONTA (590 - 472)	M.CNT-ERK-001
16	MENTEŞE ÜST PLASTİĞİ SOL	M.ENJ-ERK-PLS-110
17	MENTEŞE ÜST PLASTİĞİ SAĞ	M.ENJ-ERK-PLS-108
18	EL PLASTİĞİ ÜST	M.PLS-ERK-029
19	MENTEŞE ALT PLASTİĞİ SAĞ	M.ENJ-ERK-PLS-107
20	MENTEŞE	M.AKS-MNT-SC-007
21	MENTEŞE ALT PLASTİĞİ SOL	M.ENJ-ERK-PLS-109
22	KAPAK SOL	ARA-ERK.1560-AKB TEZGAH KAPAK-430S
23	EL PLASTİĞİ ALT	M.PLS-ERK-030
24	MIKNATIS	M.MIK-SRT-ERK-001
25	SAĞ ÜST MENTEŞE SACI	M.AKS-MNT-SC-001
26	PİM	M.AKS-MNT-SC-005
27	BURÇ PLASTİĞİ	M.ENJ-ERK-PLS-022
28	SOL ALT MENTEŞE SACI	M.AKS-MNT-SC-002
29	MUHAFAZA PLASTİĞİ	M.PLS-ERK-002
30	ÜST PLASTİK SOL	M.ENJ-ERK-PLS-111
31	MENTEŞE	M.ENJ-ERK-PLS-010
32	TUTUCU PLASTİK	M.ENJ-ERK-PLS-009
33	SOMUN	M.ENJ-ERK-PLS-024
34	BORU	M.ENJ-ERK-PLS-002
35	SOL ÜST PLASTİĞİ	M.PLS-ERK-031
36	METAL ETİKET	M.AKS-OZL-MTL-002
37	TERMOSTAT	M.ELK-EDM-DGT-043
38	PROP	ERK.M.ELK-EDM-DGT-012
39	ALT PLASTİĞİ SOL	M.ENJ-ERK-PLS-112
40	SOL ALT PLASTİĞİ	M.PLS-ERK-032
41	MOTOR KAPI SACI	YSC-ERK.1560-PN-0128
42	FAN	ERK.M.ELK-HVL-KFN-001
43	FAN MOTORU	M.ELK-MTR-FMT-014
44	FAN ÇEMBER PLASTİĞİ	M.ENJ-ERK-PLS-001
45	KANAT	M.ELK-HVL-FKN-004
46	KONDANSER NEGATİF	M.SOG-KDS-027
47	AVADANLIK	M.PLS-ERK-038
48	KOMPRESÖR	M.SOG-KMS-018
49	SİBOB	M.SOG-MUH-001
50	DRAYER	M.SOG-DRY-004
51	İZOLASYON KÖPÜĞÜ	YIZ-ERK.1560-MH-0001
52	ŞASE	-
53	AYAK	ERK.M.AKS-AYK-INX-001
54	FAN	ERK.M.ELK-HVL-KFN-003
55	EVAP KÜÇÜK POZİTİF (+)	M.SOG-EVP-033
56	KABLO RAKORU	ERK.M.ELK-RKR-PLS-003
57	MOTOR ARKA KAPAK SACI	YSC-ERK.1560-PN-0122
58	DIŞ CONTA	M.CNT-ERK-069
59	İÇ CONTA	M.CNT-ERK-070
60	KÖŞE PLASTİĞİ	M.PLS-ERK-027
61	MONOBLOK PLASTİK	M.PLS-ERK-026
62	PERDE SOL YAN SACI	YSC-ERK.1560-LZ-0065
63	PERDE SAĞ YAN SACI	YSC-ERK.1560-LZ-0064
64	SOĞUTMA GRUBU	ARA-ERK.2060-0001-AKB

ÇEKMECELİ TEZGAH TİP BUZDOLAPLARI

G YEDEK PARÇA LİSTESİ-DEMONTE GÖRÜNÜŞÜ



ÜRÜN KODU : EMP.200.70.01-4C

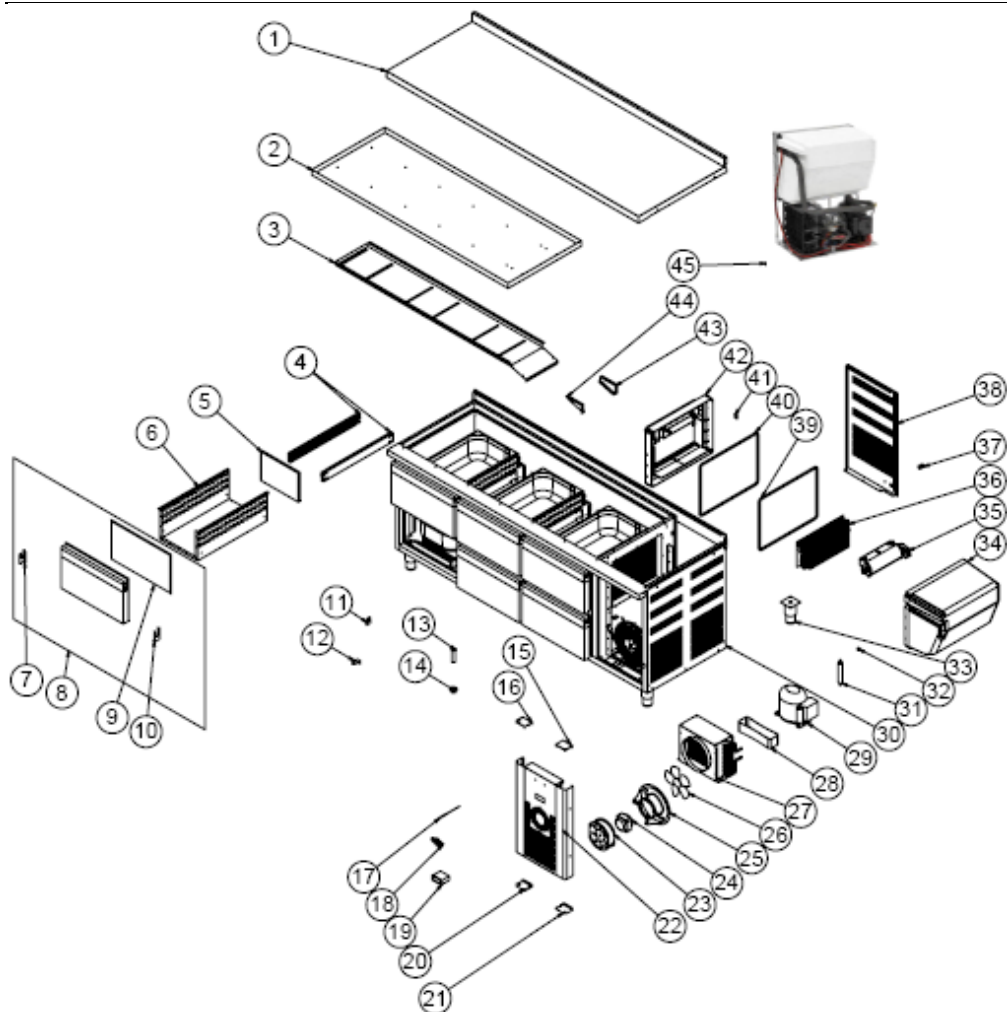
NO	ÜRÜN ADI	Ü. KODU
1	ÜST TABLA SACI	YSC-ERK.2070-LZ-0026
2	ÜST TAVA SACI	YSC-ERK.2070-PN-0129
3	PERDE SACI	YSC-ERK.2060-LZ-0019
4	RAF DİKMEŞİ	ERK.M.MUH-002
5	RAF TIRNAĞI	M.RAF-ERK-002
6	49*52 RAF	M.RAF-ERK-003

ÇEKMECELİ TEZGAH TİP BUZDOLAPLARI

7	ÇEKMECE SÜRGÜ	ERK.M.MUH-005
8	ÇEKMECE KAZAN EK SACI	YSC-ERK.1570-PN-0192
9	ÇEKMECE KAZAN SACI	YSC-ERK.1570-PN-0191
10	EL PLASTİĞİ ÜST	M.PLS-ERK-029
11	ÇEKMECE KAPAK	ARA-ERK.CEKMECEKAPAK-430S
12	EL PLASTİĞİ ALT	M.PLS-ERK-030
13	ÇEKMECE CONTASI	M.CNT-ERK-075
14	EL PLASTİĞİ ÜST	M.PLS-ERK-029
15	MENTEŞE ÜST PLASTİĞİ SOL	M.ENJ-ERK-PLS-110
16	SAĞ ÜST MENTEŞE SACI	M.AKS-MNT-SC-001
17	PİM	M.AKS-MNT-SC-005
18	BURÇ PLASTİĞİ	M.ENJ-ERK-PLS-022
19	SOL ALT MENTEŞE SACI	M.AKS-MNT-SC-002
20	BORU	M.ENJ-ERK-PLS-002
21	SOMUN	M.ENJ-ERK-PLS-024
22	ÜST PLASTİK SOL	M.ENJ-ERK-PLS-111
23	SOL ÜST PLASTİĞİ	M.PLS-ERK-031
24	MENTEŞE	M.ENJ-ERK-PLS-010
25	TUTUCU PLASTİK	M.ENJ-ERK-PLS-009
26	MENTEŞE ALT PLASTİĞİ SOL	M.ENJ-ERK-PLS-109
27	EL PLASTİĞİ ALT	M.PLS-ERK-030
28	MENTEŞE	M.AKS-MNT-SC-007
29	CONTA (590 - 472)	M.CNT-ERK-001
30	METAL ETİKET	M.AKS-OZL-MTL-002
31	TERMOSTAT	M.ELK-EDM-DGT-043
32	PROP	ERK.M.ELK-EDM-DGT-012
33	ALT PLASTİĞİ SOL	M.ENJ-ERK-PLS-112
34	SOL ALT PLASTİĞİ	M.PLS-ERK-032
35	MOTOR KAPI SACI	YSC-ERK.1560-PN-0128
36	FAN	ERK.M.ELK-HVL-KFN-001
37	FAN MOTORU	ERK.M.ELK-MTR-FMT-002
38	FAN ÇEMBER PLASTİĞİ	M.ENJ-ERK-PLS-001
39	KANAT	M.ELK-HVL-FKN-004
40	KONDANSER NEGATİF	M.SOG-KDS-027
41	AVADANLIK	M.PLS-ERK-038
42	KOMPRESÖR	M.SOG-KMS-022
43	DRAYER	M.SOG-DRY-004
44	ŞASE	-
45	ŞİBOB	M.SOG-MUH-001
46	AYAK	ERK.M.AKS-AYK-INX-001
47	İZOLASYON KÖPÜĞÜ	YİZ-ERK.1560-MH-0001
48	FAN	ERK.M.ELK-HVL-KFN-003
49	EVAP BÜYÜK POZİTİF (+)	M.SOG-EVP-044
50	KABLO RAKORU	ERK.M.ELK-RKR-PLS-003
51	MOTOR ARKA KAPAK SACI	YSC-ERK.1560-PN-0122
52	DIŞ CONTA	M.CNT-ERK-069
53	İÇ CONTA	M.CNT-ERK-070
54	KÖŞE PLASTİĞİ	M.PLS-ERK-027
55	MONOBLOK PLASTİK	M.PLS-ERK-026
56	PERDE SOL YAN SACI	YSC-ERK.1560-LZ-0065
57	PERDE SAĞ YAN SACI	YSC-ERK.1560-LZ-0064
58	SOĞUTMA GRUBU	ARA-ERK.2560-0001-AKB

ÇEKMECELİ TEZGAH TİP BUZDOLAPLARI

G YEDEK PARÇA LİSTESİ-DEMONTE GÖRÜNÜŞÜ



EMP.200.70.01-6C

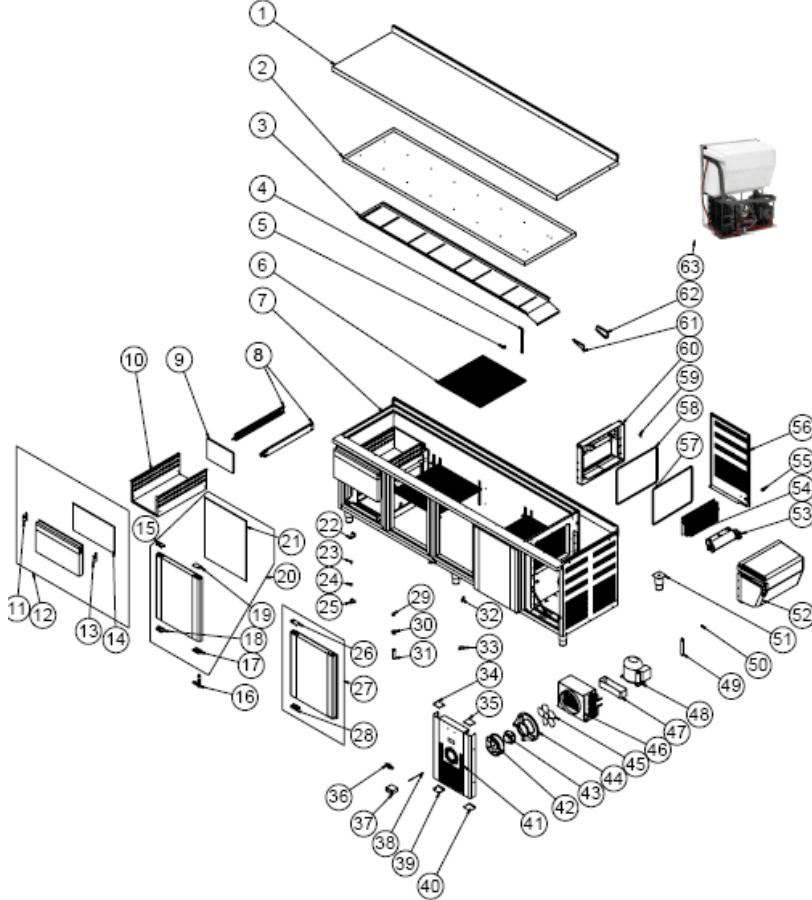
ÇEKMECELİ TEZGAH TİP BUZDOLAPLARI

G YEDEK PARÇA LİSTESİ-DEMONTE GÖRÜNÜŞÜ

ÜRÜN KODU : EMP.200.70.01-6C		
NO	ÜRÜN ADI	Ü. KODU
1	ÜST TABLA SACI	YSC-ERK.2070-LZ-0026
2	ÜST TAVA SACI	YSC-ERK.2070-PN-0129
3	PERDE SACI	YSC-ERK.2060-LZ-0019
4	ÇEKMECE SÜRGÜ	ERK.M.MUH-005
5	ÇEKMECE KAZAN EK SACI	YSC-ERK.1570-PN-0192
6	ÇEKMECE KAZAN SACI	YSC-ERK.1570-PN-0191
7	EL PLASTİĞİ ÜST	M.PLS-ERK-029
8	ÇEKMECE KAPAK	ARA-ERK.CEKMECEKAPAK-4305
9	ÇEKMECE CONTASI	M.CNT-ERK-075
10	EL PLASTİĞİ ALT	M.PLS-ERK-030
11	TUTUCU PLASTİK	M.ENJ-ERK-PLS-009
12	MENTEŞE	M.ENJ-ERK-PLS-010
13	BORU	M.ENJ-ERK-PLS-002
14	SOMUN	M.ENJ-ERK-PLS-024
15	SOL ÜST PLASTİĞİ	M.PLS-ERK-031
16	ÜST PLASTİK SOL	M.ENJ-ERK-PLS-111
17	PROP	ERK.M.ELK-EDM-DGT-012
18	METAL ETİKET	M.AKS-OZL-MTL-002
19	TERMOSTAT	M.ELK-EDM-DGT-043
20	ALT PLASTİĞİ SOL	M.ENJ-ERK-PLS-112
21	SOL ALT PLASTİĞİ	M.PLS-ERK-032
22	MOTOR KAPI SACI	YSC-ERK.1560-PN-0128
23	FAN	ERK.M.ELK-HVL-KFN-001
24	FAN MOTORU	ERK.M.ELK-MTR-FMT-002
25	FAN ÇEMBER PLASTİĞİ	M.ENJ-ERK-PLS-001
26	KANAT	M.ELK-HVL-KFN-004
27	KONDANSER NEGATİF	M.SOG-KDS-027
28	AVADANLIK	M.PLS-ERK-038
29	KOMPRESÖR	M.SOG-KMS-022
30	ŞASE	-
31	DRAYER	M.SOG-DRY-004
32	SİBOB	M.SOG-MUH-001
33	AYAK	ERK.M.AKS-AYK-INX-001
34	İZOLASYON KÖPÜĞÜ	YIZ-ERK.1560-MH-0001
35	FAN	ERK.M.ELK-HVL-KFN-003
36	EVAP BÜYÜK POZİTİF (+)	M.SOG-EVP-044
37	KABLO RAKÖRÜ	ERK.M.ELK-RKR-PLS-003
38	MOTOR ARKA KAPAK SACI	YSC-ERK.1560-PN-0122
39	DIŞ CONTA	M.CNT-ERK-069
40	İÇ CONTA	M.CNT-ERK-070
41	KÖŞE PLASTİĞİ	M.PLS-ERK-027
42	MONOBLOK PLASTİK	M.PLS-ERK-026
43	PERDE SAĞ YAN SACI	YSC-ERK.1560-LZ-0064
44	PERDE SOL YAN SACI	YSC-ERK.1560-LZ-0065
45	SOĞUTMA GRUBU	ARA-ERK.2560-0001-AKB

ÇEKMECELİ TEZGAH TİP BUZDOLAPLARI

G YEDEK PARÇA LİSTESİ-DEMONTE GÖRÜNÜŞÜ



ÜRÜN KODU : EMP.255.70.01-2C

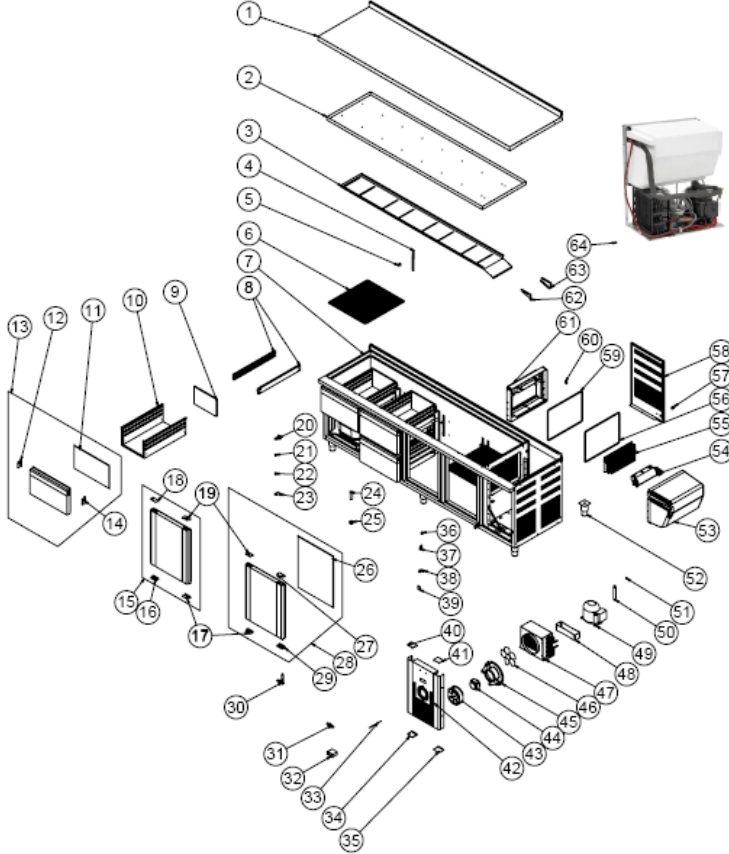
NO	ÜRÜN ADI	Ü. KODU
1	ÜST TABLA SACI	YSC-ERK.2570-LZ-0007
2	ÜST TAVA SACI	YSC-ERK.2570-PN-0042
3	PERDE SACI	YSC-ERK.2560-LZ-0028
4	RAF DİKMESİ	ERK.M.MUH-002
5	RAF TIRNAĞI	M.RAF-ERK-002
6	49*52 RAF	M.RAF-ERK-003
7	ŞAŞE	-
8	ÇEKMECE SÜRGÜ	ERK.M.MUH-005
9	ÇEKMECE KAZAN EK SACI	YSC-ERK.1570-PN-0192
10	ÇEKMECE KAZAN SACI	YSC-ERK.1570-PN-0191
11	EL PLASTİĞİ ÜST	M.PLS-ERK-029

ÇEKMECELİ TEZGAH TİP BUZDOLAPLARI

12	ÇEKMECE KAPAK	ARA-ERK.CEKMECEKAPAK-430S
13	EL PLASTİĞİ ALT	M.PLS-ERK-030
14	ÇEKMECE CONTAŞI	M.CNT-ERK-075
15	EL PLASTİĞİ ÜST	M.PLS-ERK-029
16	MENTEŞE	M.AKS-MNT-SC-007
17	MENTEŞE ALT PLASTİĞİ SAĞ	M.ENJ-ERK-PLS-107
18	EL PLASTİĞİ ALT	M.PLS-ERK-030
19	MENTEŞE ÜST PLASTİĞİ SAĞ	M.ENJ-ERK-PLS-108
20	KAPAK SAĞ	ARA-ERK.1560-TEZGAH KAPAK-SAG-430S
21	CONTA (590 - 472)	M.CNT-ERK-001
22	SAĞ ÜST MENTEŞE SACI	M.AKS-MNT-SC-001
23	PİM	M.AKS-MNT-SC-005
24	BURÇ PLASTİĞİ	M.ENJ-ERK-PLS-022
25	SOL ALT MENTEŞE SACI	M.AKS-MNT-SC-002
26	MENTEŞE ÜST PLASTİĞİ SOL	M.ENJ-ERK-PLS-110
27	KAPAK SOL	ARA-ERK.1560-AKB TEZGAH KAPAK-430S
28	MENTEŞE ALT PLASTİĞİ SOL	M.ENJ-ERK-PLS-109
29	MIKNATIS	M.MIK-SRT-ERK-001
30	SÖMÜN	M.ENJ-ERK-PLS-024
31	BORU	M.ENJ-ERK-PLS-002
32	TUTUCU PLASTİK	M.ENJ-ERK-PLS-009
33	MENTEŞE	M.ENJ-ERK-PLS-010
34	ÜST PLASTİK SOL	M.ENJ-ERK-PLS-111
35	SOL ÜST PLASTİĞİ	M.PLS-ERK-031
36	METAL ETİKET	M.AKS-OZL-MTL-002
37	TERMOSTAT	M.ELK-EDM-DGT-043
38	PROP	ERK.M.ELK-EDM-DGT-012
39	ALT PLASTİĞİ SOL	M.ENJ-ERK-PLS-112
40	SOL ALT PLASTİĞİ	M.PLS-ERK-032
41	MOTOR KAPI SACI	YSC-ERK.2560-PN-0066
42	FAN	ERK.M.ELK-HVL-KFN-001
43	FAN MOTORU	ERK.M.ELK-MTR-FMT-002
44	FAN ÇEMBER PLASTİĞİ	M.ENJ-ERK-PLS-001
45	KANAT	M.ELK-HVL-FKN-004
46	KONDANSER NEGATİF	M.SOG-KDS-027
47	AVADANLIK	M.PLS-ERK-038
48	KOMPRESÖR	M.SOG-KMS-022
49	DRAYER	M.SOG-DRY-004
50	SİBOB	M.SOG-MUH-001
51	AYAK	ERK.M.AKS-AYK-INX-001
52	İZOLASYON KÖPÜĞÜ	YIZ-ERK.1560-MH-0001
53	FAN	ERK.M.ELK-HVL-KFN-003
54	EVAP BÜYÜK POZİTİF (+)	M.SOG-EVP-044
55	KABLO RAKORU	ERK.M.ELK-RKR-PLS-003
56	MOTOR ARKA KAPAK SACI	YSC-ERK.2560-PN-0068
57	DIŞ CONTA	M.CNT-ERK-069
58	İÇ CONTA	M.CNT-ERK-070
59	KÖŞE PLASTİĞİ	M.PLS-ERK-027
60	MONOBLOK PLASTİK	M.PLS-ERK-026
61	PERDE SOL YAN SACI	YSC-ERK.1560-LZ-0065
62	PERDE SAĞ YAN SACI	YSC-ERK.1560-LZ-0064
63	SOĞUTMA GRUBU	ARA-ERK.2560-0001-AKB

ÇEKMECELİ TEZGAH TİP BUZDOLAPLARI

G YEDEK PARÇA LİSTESİ-DEMONTE GÖRÜNÜŞÜ



ÜRÜN KODU : EMP.255.70.01-4C		
NO	ÜRÜN ADI	Ü. KODU
1	ÜST TABLA SACI	YSC-ERK.2570-LZ-0007
2	ÜST TAVA SACI	YSC-ERK.2570-PN-0042
3	PERDE SACI	YSC-ERK.2560-LZ-0028
4	RAF DİKMESİ	ERK.M.MUH-002
5	RAF TIRNAĞI	M.RAF-ERK-002
6	49*52 RAF	M.RAF-ERK-003
7	ŞASE	-
8	ÇEKMECE SÜRGÜ	ERK.M.MUH-005
9	ÇEKMECE KAZAN EK SACI	YSC-ERK.1570-PN-0192
10	ÇEKMECE KAZAN SACI	YSC-ERK.1570-PN-0191
11	ÇEKMECE CONTASI	M.CNT-ERK-075
12	EL PLASTİĞİ ÜST	M.PLS-ERK-029

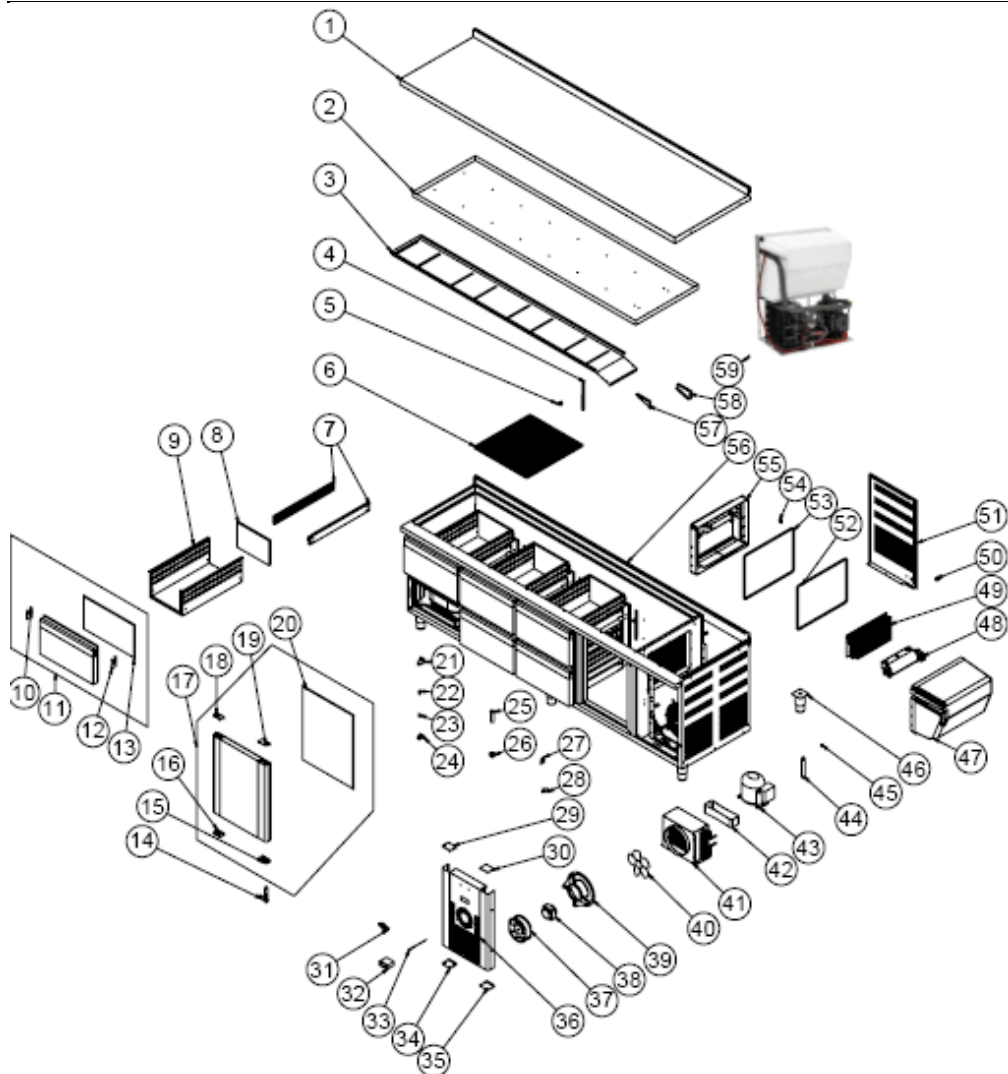
ÇEKMECELİ TEZGAH TİP BUZDOLAPLARI

13	ÇEKMECE KAPAK	ARA-ERK.CEKMECEKAPAK-430S
14	EL PLASTİĞİ ALT	M.PLS-ERK-030
15	KAPAK SOL	ARA-ERK.1560-AKB TEZGAH KAPAK-430S
16	MENTEŞE ALT PLASTİĞİ SOL	M.ENJ-ERK-PLS-109
17	EL PLASTİĞİ ALT	M.PLS-ERK-030
18	MENTEŞE ÜST PLASTİĞİ SOL	M.ENJ-ERK-PLS-110
19	EL PLASTİĞİ ÜST	M.PLS-ERK-029
20	SAĞ ÜST MENTEŞE SACI	M.AKS-MNT-SC-001
21	SOL ALT MENTEŞE SACI	M.AKS-MNT-SC-002
22	BURÇ PLASTİĞİ	M.ENJ-ERK-PLS-022
23	PİM	M.AKS-MNT-SC-005
24	BORU	M.ENJ-ERK-PLS-002
25	SOMUN	M.ENJ-ERK-PLS-024
26	CONTA (590 - 472)	M.CNT-ERK-001
27	MENTEŞE ÜST PLASTİĞİ SAĞ	M.ENJ-ERK-PLS-108
28	KAPAK SAĞ	ARA-ERK.1560-TEZGAH KAPAK-SAG-430S
29	MENTEŞE ALT PLASTİĞİ SAĞ	M.ENJ-ERK-PLS-107
30	MENTEŞE	M.AKS-MNT-SC-007
31	METAL ETİKET	M.AKS-OZL-MTL-002
32	TERMOSTAT	M.ELK-EDM-DGT-043
33	PROP	ERK.M.ELK-EDM-DGT-012
34	ALT PLASTİĞİ SOL	M.ENJ-ERK-PLS-112
35	SOL ALT PLASTİĞİ	M.PLS-ERK-032
36	MIKNATIS	M.MIK-SRT-ERK-001
37	TUTUCU PLASTİK	M.ENJ-ERK-PLS-009
38	MENTEŞE	M.ENJ-ERK-PLS-010
39	MUHAFAZA PLASTİĞİ	M.PLS-ERK-002
40	ÜST PLASTİK SOL	M.ENJ-ERK-PLS-111
41	SOL ÜST PLASTİĞİ	M.PLS-ERK-031
42	MOTOR KAPI SACI	YSC-ERK.2560-PN-0066
43	FAN	ERK.M.ELK-HVL-KFN-001
44	FAN MOTORU	ERK.M.ELK-MTR-FMT-002
45	FAN ÇEMBER PLASTİĞİ	M.ENJ-ERK-PLS-001
46	KANAT	M.ELK-HVL-FKN-004
47	KONDANSER NEGATİF	M.SOG-KDS-027
48	AVADANLIK	M.PLS-ERK-038
49	KOMPRESÖR	M.SOG-KMS-022
50	DRAYER	M.SOG-DRY-004
51	SİBOB	M.SOG-MUH-001
52	AYAK	ERK.M.AKS-AYK-INX-001
53	İZOLASYON KÖPÜĞÜ	YIZ-ERK.1560-MH-0001
54	FAN	ERK.M.ELK-HVL-KFN-003
55	EVAP BÜYÜK POZİTİF (+)	M.SOG-EVP-044
56	DIŞ CONTA	M.CNT-ERK-069
57	KABLO RAKORU	ERK.M.ELK-RKR-PLS-003
58	MOTOR ARKA KAPAK SACI	YSC-ERK.2560-PN-0068
59	İÇ CONTA	M.CNT-ERK-070
60	KÖŞE PLASTİĞİ	M.PLS-ERK-027
61	MONOBLOK PLASTİK	M.PLS-ERK-026
62	PERDE SOL YAN SACI	YSC-ERK.1560-LZ-0065

ÇEKMECELİ TEZGAH TİP BUZDOLAPLARI

63	PERDE SAĞ YAN SACI	YSC-ERK.1560-LZ-0064
64	SOĞUTMA GRUBU	ARA-ERK.2560-0001-AKB

G YEDEK PARÇA LİSTESİ-DEMONTE GÖRÜNÜŞÜ



EMP.255.70.01-6C

ÇEKMECELİ TEZGAH TİP BUZDOLAPLARI

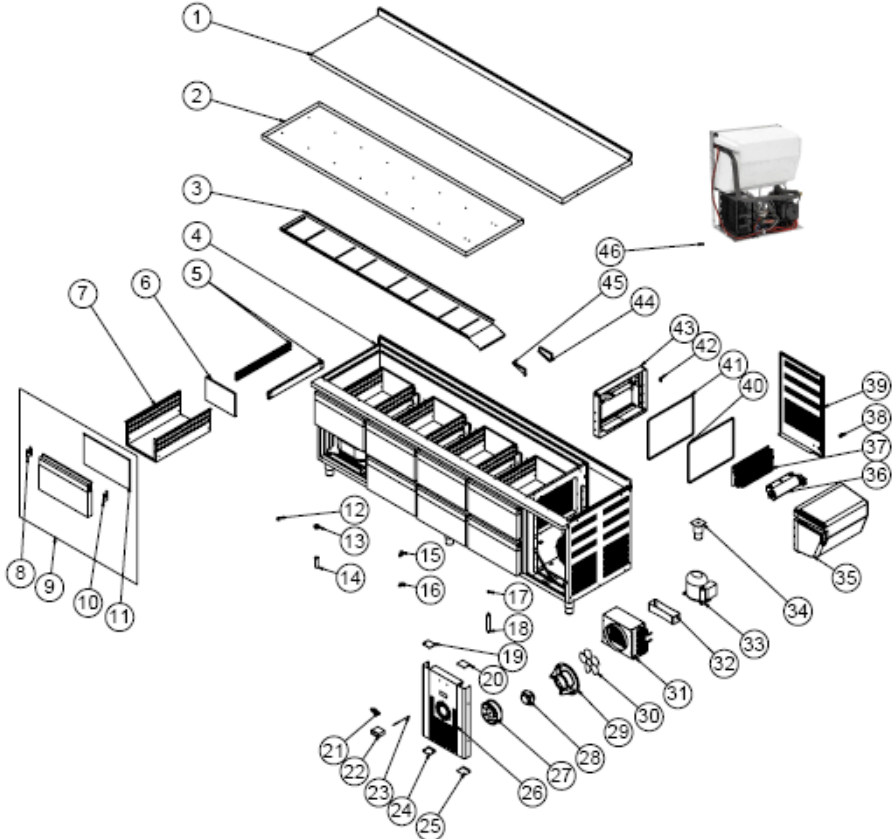
G YEDEK PARÇA LİSTESİ-DEMONTE GÖRÜNÜŞÜ

ÜRÜN KODU : EMP.255.70.01-6C		
NO	ÜRÜN ADI	Ü. KODU
1	ÜST TABLA SACI	YSC-ERK.2570-LZ-0007
2	ÜST TAVA SACI	YSC-ERK.2570-PN-0042
3	PERDE SACI	YSC-ERK.2560-LZ-0028
4	RAF DİKMESİ	ERK.M.MUH-002
5	RAF TIRNAĞI	M.RAF-ERK-002
6	49*52 RAF	M.RAF-ERK-003
7	ÇEKMECE SÜRGÜ	ERK.M.MUH-005
8	ÇEKMECE KAZAN EK SACI	YSC-ERK.1570-PN-0192
9	ÇEKMECE KAZAN SACI	YSC-ERK.1570-PN-0191
10	EL PLASTİĞİ ÜST	M.PLS-ERK-029
11	ÇEKMECE KAPAK	ARA-ERK.CEKMECEKAPAK-430S
12	EL PLASTİĞİ ALT	M.PLS-ERK-030
13	ÇEKMECE CONTASI	M.CNT-ERK-075
14	MENTEŞE	M.AKS-MNT-SC-007
15	MENTEŞE ALT PLASTİĞİ SAĞ	M.ENJ-ERK-PLS-107
16	EL PLASTİĞİ ALT	M.PLS-ERK-030
17	KAPAK SAĞ	ARA-ERK.1560-TEZGAH KAPAK-SAG-430S
18	EL PLASTİĞİ ÜST	M.PLS-ERK-029
19	MENTEŞE ÜST PLASTİĞİ SAĞ	M.ENJ-ERK-PLS-108
20	CONTA (590 - 472)	M.CNT-ERK-001
21	SAĞ ÜST MENTEŞE SACI	M.AKS-MNT-SC-001
22	PİM	M.AKS-MNT-SC-005
23	SOL ALT MENTEŞE SACI	M.AKS-MNT-SC-002
24	BURÇ PLASTİĞİ	M.ENJ-ERK-PLS-022
25	BORU	M.ENJ-ERK-PLS-002
26	SOMUN	M.ENJ-ERK-PLS-024
27	TUTUCU PLASTİK	M.ENJ-ERK-PLS-009
28	MENTEŞE	M.ENJ-ERK-PLS-010
29	ÜST PLASTİK SOL	M.ENJ-ERK-PLS-111
30	SOL ÜST PLASTİĞİ	M.PLS-ERK-031
31	METAL ETİKET	M.AKS-OZL-MTL-002
32	TERMOSTAT	M.ELK-EDM-DGT-043
33	PROP	ERK.M.ELK-EDM-DGT-012
34	ALT PLASTİĞİ SOL	M.ENJ-ERK-PLS-112
35	SOL ALT PLASTİĞİ	M.PLS-ERK-032
36	MOTOR KAPI SACI	YSC-ERK.2560-PN-0066
37	FAN	ERK.M.ELK-HVL-KFN-001
38	FAN MOTORU	ERK.M.ELK-MTR-FMT-002
39	FAN ÇEMBER PLASTİĞİ	M.ENJ-ERK-PLS-001
40	KANAT	M.ELK-HVL-FKN-004
41	KONDANSER NEGATİF	M.SOG-KDS-027
42	AVADANLIK	M.PLS-ERK-038
43	KOMPRESÖR	M.SOG-KMS-022
44	DRAYER	M.SOG-DRY-004
45	SİBOB	M.SOG-MUH-001
46	AYAK	ERK.M.AKS-AYK-INX-001

ÇEKMECELİ TEZGAH TİP BUZDOLAPLARI

47	İZOLASYON KÖPÜĞÜ	YİZ-ERK.1560-MH-0001
48	FAN	ERK.M.ELK-HVL-KFN-003
49	EVAP BÜYÜK POZİTİF (+)	M.SOG-EVP-044
50	KABLO RAKORU	ERK.M.ELK-RKR-PLS-003
51	MOTOR ARKA KAPAK SACI	YSC-ERK.2560-PN-0068
52	DIŞ CONTA	M.CNT-ERK-069
53	İÇ CONTA	M.CNT-ERK-070
54	KÖŞE PLASTİĞİ	M.PLS-ERK-027
55	MONOBLOK PLASTİK	M.PLS-ERK-026
56	ŞASE	-
57	PERDE SOL YAN SACI	YSC-ERK.1560-LZ-0065
58	PERDE SAĞ YAN SACI	YSC-ERK.1560-LZ-0064
59	SOĞUTMA GRUBU	ARA-ERK.2560-0001-AKB

G YEDEK PARÇA LİSTESİ-DEMONTE GÖRÜNÜŞÜ



EMP.255.70.01-8C

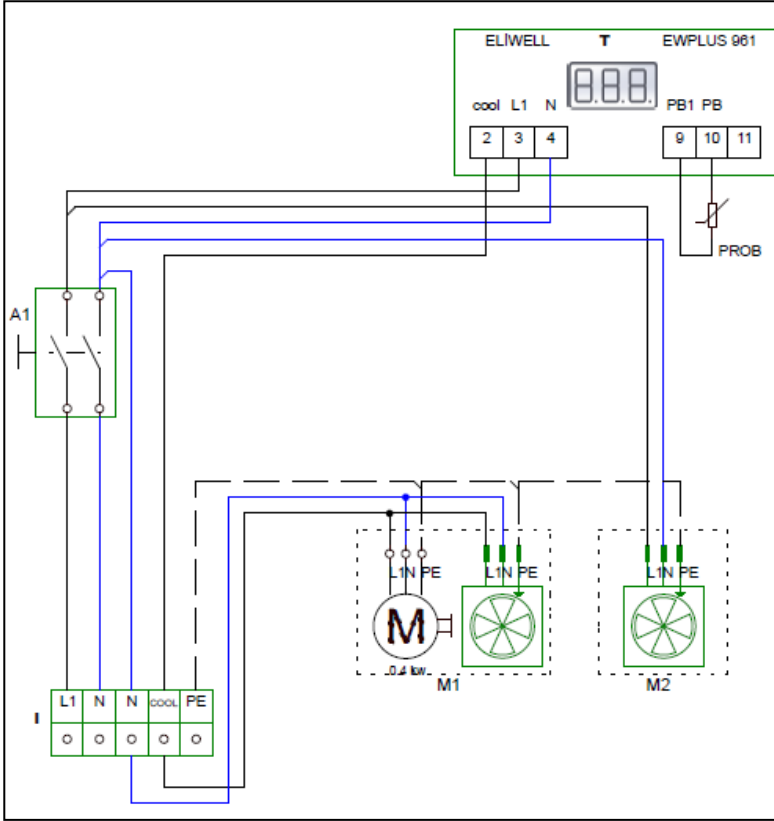
ÇEKMECELİ TEZGAH TİP BUZDOLAPLARI

G YEDEK PARÇA LİSTESİ-DEMONTE GÖRÜNÜŞÜ

ÜRÜN KODU : EMP.255.70.01-8C		
NO	ÜRÜN ADI	Ü. KODU
1	ÜST TABLA SACI	YSC-ERK.2570-LZ-0007
2	ÜST TAVA SACI	YSC-ERK.2570-PN-0042
3	PERDE SACI	YSC-ERK.2560-LZ-0028
4	ŞASE	-
5	ÇEKMECE SÜRGÜ	ERK.M.MUH-005
6	ÇEKMECE KAZAN EK SACI	YSC-ERK.1570-PN-0192
7	ÇEKMECE KAZAN SACI	YSC-ERK.1570-PN-0191
8	EL PLASTİĞİ ÜST	M.PLS-ERK-029
9	ÇEKMECE KAPAK	ARA-ERK.CEKMECEKAPAK-430S
10	EL PLASTİĞİ ALT	M.PLS-ERK-030
11	ÇEKMECE CONTASI	M.CNT-ERK-075
12	MIKNATIS	M.MIK-SRT-ERK-001
13	SOMUN	M.ENJ-ERK-PLS-024
14	BORU	M.ENJ-ERK-PLS-002
15	TUTUCU PLASTİK	M.ENJ-ERK-PLS-009
16	MENTEŞE	M.ENJ-ERK-PLS-010
17	SİBOB	M.SOG-MUH-001
18	DRAYER	M.SOG-DRY-004
19	ÜST PLASTİK SOL	M.ENJ-ERK-PLS-111
20	SOL ÜST PLASTİĞİ	M.PLS-ERK-031
21	METAL ETİKET	M.AKS-OZL-MTL-002
22	TERMOSTAT	M.ELK-EDM-DGT-043
23	PROP	ERK.M.ELK-EDM-DGT-012
24	ALT PLASTİĞİ SOL	M.ENJ-ERK-PLS-112
25	SOL ALT PLASTİĞİ	M.PLS-ERK-032
26	MOTOR KAPI SACI	YSC-ERK.2560-PN-0066
27	FAN	ERK.M.ELK-HVL-KFN-001
28	FAN MOTORU	ERK.M.ELK-MTR-FMT-002
29	FAN ÇEMBER PLASTİĞİ	M.ENJ-ERK-PLS-001
30	KANAT	M.ELK-HVL-FKN-004
31	KONDANSER NEGATİF	M.SOG-KDS-027
32	AVADANLIK	M.PLS-ERK-038
33	KOMPRESÖR	M.SOG-KMS-022
34	AYAK	ERK.M.AKS-AYK-INX-001
35	İZOLASYON KÖPÜĞÜ	YİZ-ERK.1560-MH-0001
36	FAN	ERK.M.ELK-HVL-KFN-003
37	EVAP BÜYÜK POZİTİF (+)	M.SOG-EVP-044
38	KABLO RAKORU	ERK.M.ELK-RKR-PLS-003
39	MOTOR ARKA KAPAK SACI	YSC-ERK.2560-PN-0068
40	DIŞ CONTA	M.CNT-ERK-069
41	İÇ CONTA	M.CNT-ERK-070
42	KÖŞE PLASTİĞİ	M.PLS-ERK-027
43	MONOBLOK PLASTİK	M.PLS-ERK-026
44	PERDE SAĞ YAN SACI	YSC-ERK.1560-LZ-0064
45	PERDE SOL YAN SACI	YSC-ERK.1560-LZ-0065
46	SOĞUTMA GRUBU	ARA-ERK.2560-0001-AKB

ÇEKMECELİ TEZGAH TİP BUZDOLAPLARI

H ELEKTRİK DEVRE ŞEMASI



I	A1	T	M1	M2
Terminal	Geniş ışıklı 0-1 anahtar	Dijital gösterge	Kompresör ve kondansör fanı	Buzdolabı iç soğutma fanı