

İÇİNDEKİLER

A	GENEL BİLGİLER	Sayfa 2
A1	TANIMLAMA.....	Sayfa 3
A2	TEKNİK BİLGİLER.....	Sayfa 3
A3	TAŞIMA	Sayfa 4
A4	PAKETİ AÇMA	Sayfa 4
B	MONTAJ.....	Sayfa 4
C	GENEL UYARILAR	Sayfa 5
D	CİHAZIN KULLANIMI	Sayfa 6
E	TEMİZLİK ve BAKIM	Sayfa 7
F	SORUN GİDERME	Sayfa 8
G	YEDEK PARÇA LİSTESİ-DEMONTE GÖRÜNÜŞ.....	Sayfa 9
H	ELEKTRİK DEVRE ŞEMASI.....	Sayfa 15

A GENEL BİLGİLER

BU CİHAZI MONTAJ ETMEDEN ÖNCE ÇALIŞTIRMA ve BAKIM TALİMATLARINI DİKKATLİCE OKUYUNUZ. YANLIŞ MONTAJ ve PARÇA DEĞİŞİMİ ÜRÜNE HASAR VEREBİLİR YA DA KİŞİLERİ YARALAMAYA SEBEBİYET VEREBİLİR. CİHAZA KASITLI HASAR VERME, İHMAL, TALİMATLARA VE YÖNETMELİKLERE UYMAMAKTAN DOLAYI OLUŞAN HASARLAR VEYA YANLIŞ BAĞLANTILAR FİRMAMIZ SORUMLULUĞUNDA DEĞİLDİR. CİHAZA YETKİSİZ MÜDAHALE, ÜRÜNÜN GARANTİSİNİ GEÇERSİZ KILACAKTIR.

1. Bu kitapçığı başka operatörlere gelecekte referans olması bakımından el altında güvenli bir yerde muhafaza ediniz.
2. **Cihaz montajı, kullanılacağı ülkedeki mevcut yönetmeliklere ve talimatlara göre yetkili personel tarafından yapılmalıdır.**
3. Bu cihaz eğitim verilmiş kişiler tarafından kullanılmalıdır.
4. Cihazın arızalanması durumunda cihazı kapatınız. Cihaza sadece üretici tarafından yetkilendirilmiş bir servis merkezi hizmet vermelidir. Orijinal yedek parça isteyiniz.

EVYELİ TEZGAH TİP BUZDOLAPLARI

A1 TANIMLAMA

*Yüksek verim sağlayan bu cihaz endüstriyel mutfaklarda kullanılmak üzere üretilmiş profesyonel bir buzdolabıdır.

Kodu	Ebatlar (mm)	Ağırlık (kg)	Paketleme Ölçüleri (mm)
EMP.150.70.01-EV	1500x700x850	116	1540x730x970
EMP.200.70.01-EV	2000x700x850	143	2040x730x970
EMP.255.70.01-EV	2550x700x850	188	2600x730x970

A2 TEKNİK BİLGİLER

Kodu	EMP.150.70.01-EV	EMP.200.70.01-EV	EMP.255.70.01-EV
Kapasite (Lt)	300	500	700
Gaz Türü	R290	R290	R290
Gaz Gramajı (gr)	80	80	120
Güç (Kw)	0,4	0,4	0,4
Çalışma Gerilimi (V)	220-230	220-230	220-230
Kablo Kesiti (mm ²)	3x1,5	3x1,5	3x1,5
Sigorta Seçimi (A)	10	10	10
Çalışma Aralığı (°C)	0 / +5	0 / +5	0 / +5
Yoğunluk (kg/m ³)	40	40	40

A3 TAŞIMA

*Bu cihaz elde taşınmaz. Bu nedenle cihazı taşımak için bir yük kaldırma aracı (forklift veya transpalet) kullanınız. (Forklift veya transpaletin kaldırma kolları cihazın altından yarıdan fazla kısmına kadar ulaşmalıdır).

A4 PAKETİ AÇMA

*Cihaz, kullanılan ülkedeki yönetmeliklere göre açılmalı ve ambalajlarının imhası yapılmalıdır. Gıda ile temas eden parçalar paslanmaz çeliktir. Tüm plastik parçalar, malzemenin sembolü ile işaretlidir.

*Cihazın parçalarının eksiksiz geldiğini ve nakliye esnasında herhangi bir hasara uğrayıp uğramadığını kontrol ediniz.

B MONTAJ

*Ürünü düz ve sağlam bir zemin üzerine yerleştiriniz, devrilme risklerine karşı gerekli önlemleri alınız.

*Cihaza montaj ve servis hizmeti verecek personelin, konusunda uzman ve firmamız tarafından montaj-servis lisansına sahip olması zorunluluğu vardır.

*Elektrik güç kaynağına bağlantı, yetkili bir kişi tarafından yapılmalıdır.

*Cihazı bağladığınız gerilimin, cihaz etiketinde yazan gerilim değeri ile aynı olduğundan emin olunuz.



Cihazın topraklama bağlantısı, standartlara ve güvenlik kurallarına uygun olarak yapılmalıdır.











*Cihazın topraklaması, elektrik tesisatının en yakın panodaki topraklama hattına bağlanmalıdır.

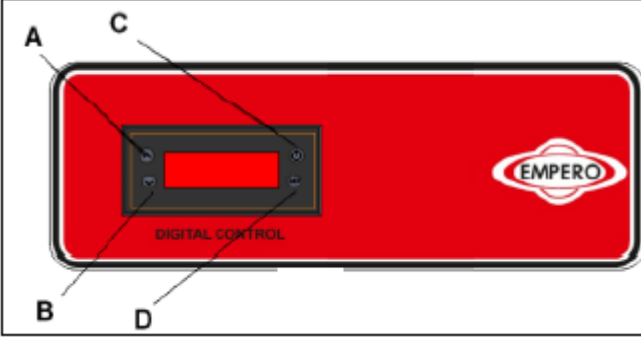
*Cihaz elektrik bağlantısının, ana sigorta ve kaçak akım sigortası yürürlükteki yönetmeliklere ve kurallara göre yapılmalıdır.

*İki cihaz yan yana yerleştirilecek ise, aralarında en az 2 cm boşluk bırakılmalıdır. Böylece yoğunlaşmayı önlemiş olursunuz.

EVYELİ TEZGAH TİP BUZDOLAPLARI

C GENEL UYARILAR

-  *Cihazı, yeterli aydınlatma olmayan tesislerde kullanmayınız.
-  *Cihazı kullanırken hareketli parçalara kesinlikle dokunmayınız.
-  *Cihazı, yanıcı ve patlayıcı maddelerin bulunduğu ortamlara yakın yere montaj etmeyiniz. Cihazı, ısı kaynağı olan cihazlardan en az 50 cm uzağa yerleştiriniz.
-  *Cihazı boşta çalıştırmayınız.
-  *Cihazın kapasitesinin çok altında/üstünde yükleme yapmayınız.
-  *Uygun koruyucu ekipmanlar kullanmadan cihaza müdahalede bulunmayınız.
-  *Cihazın kullanıldığı alanda herhangi bir sebeple çıkan, yangın, alev parlaması gibi durumlarda hızlı bir şekilde (varsa) gaz vanalarını ve elektrik şalterlerini kapatarak yangın söndürücü kullanınız. Alevi söndürmek için asla su kullanmayınız.
-  *Topraklama bağlantısı olmamasından kaynaklanan hasarlar garanti kapsamına alınmayacaktır.
-  *Cihaz doğrudan güneş ışığına maruz kalmamalıdır.
-  *Cihaz üzerine ağır eşyalar koymayınız.

D CİHAZIN KULLANIMI*** Kontrol Panosu:**

- A** : Derece artırma
B : Derece azaltma
C : Gösterge açma/kapatma
D : "SET" onay tuşu

***Kullanımı:**

- İlk kullanımdan önce cihazın iç ve dış yüzeylerini, ılık sabunlu suya batırılmış bir bez ile temizleyiniz. Daha sonra ıslak bez ile tekrar siliniz ve kurulayınız.
- Cihazın fişini prize takınız.
- Cihazın ön kısmında bulunan kontrol panelindeki ON/OFF düğmesini aktif hale getiriniz.
- Cihazın sıcaklık değerini yukarı –aşağı ok tuşları ile ayarlayınız.
- İlk kullanımda cihazı 12 saat boşta çalıştırınız. Bu aşamada dolap kapaklarını açmayınız.
- Yiyecek veya içeceklerinizi yerleştirdikten sonra dolabın kapaklarını kapatınız.
- Dolap kapaklarının sık sık açılması veya açık bırakılması yiyeceklerin soğumasını etkileyecektir.
- Cihaz ile işiniz bittiğinde, ON/OFF düğmesini kapalı konuma getiriniz ve fişini prizden çıkarınız.

EVYELİ TEZGAH TİP BUZDOLAPLARI

E TEMİZLİK ve BAKIM

➤ Her Kullanımdan Sonra Yapılması Gerekenler;

- Cihazın temizliğini yaparken fişin prizde olmadığından veya şalterin kapalı olduğundan emin olunuz.
- Cihazın içindeki malzemeleri her boşalttığınızda, iç yüzeylerini ve raflarını nemli bir bez ile temizleyiniz ve kurulayınız.
- Cihazın kumanda panelini kuru bir bez ile siliniz.
- Cihazın temizliği sırasında kullanılan temizlik ürünlerinin hijyenik olmasına dikkat ediniz.
- Cihazın temizliğinde asit ve türevi malzemeler kullanmayınız.
- Cihazın temizliğini yaparken, cihazı su ile yıkamayınız. Aksi takdirde elektrik tesisatına su kaçır ve yanmasına neden olur.

➤ Periyodik Olarak Yapılması Gerekenler;

- Bakım sadece eğitimli kişiler tarafından yapılmalıdır.
- Cihazın periyodik temizliğini her 15 günde bir yapınız.
- Ayda bir kez cihazın motor kısmında bulunan kondenseri plastik sert bir fırça ile temizleyiniz.
- Belirli aralıklarla fanı temizleyiniz.
- Belirli aralıklarla cihazın kapak camlarını siliniz ve kurulayınız.
- Cihaz yakınında bulundurulması gereken yangın söndürücünün periyodik bakımını mutlaka yaptırınız.

F SORUN GİDERME

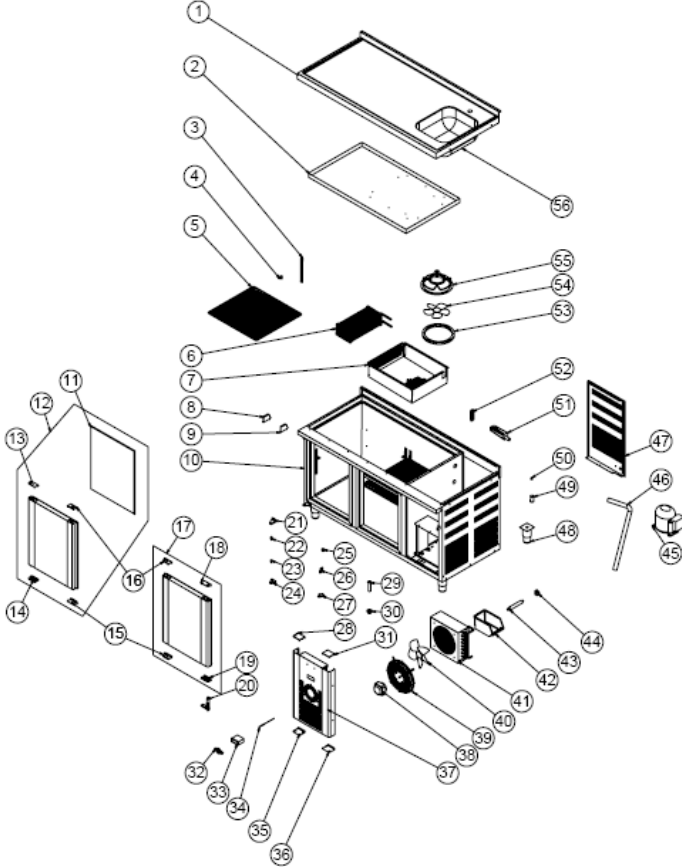
CİHAZ ÇALIŞMIYOR	<ol style="list-style-type: none">1. Cihazın fişinin prize takılı olup olmadığını kontrol ediniz.2. Elektrik bağlantılarını kontrol ediniz.3. Sigortanın açık olup olmadığını kontrol ediniz.
CİHAZDAN SES GELİYOR	<ol style="list-style-type: none">1. Motoru kontrol ediniz.2. Bağlantı boruları kompresöre dokunuyor ise kaldırınız.
CİHAZ DURDU	<ol style="list-style-type: none">1. Cihaz, voltaj düşüklüğü nedeniyle durabilir. Bu durumda voltajı kontrol ediniz.2. Elektrik bağlantılarında herhangi bir kaçak akım durumunda cihaz durur. Bu durumda servis teknisyeni ile irtibata geçiniz.
İÇ SICAKLIK ÇOK YÜKSEK	<ol style="list-style-type: none">1. Kondenseri temizleyiniz.2. Havalandırmayı kontrol ediniz.3. Dolaba sıcak ürün konulmuş ise çıkarınız.4. Dolabın kapısı açık kalmış ise kapatınız.

- Soğutma uygun kalitede yapılmıyor ise,
- Güvenlik fonksiyonlarından herhangi biri çalışmıyor ise,
 - Cihazı kullanmayınız.

*Yukarıdaki sorunlar yine de devam ediyor ise yetkili servislerimizle irtibat kurunuz.

EVYELİ TEZGAH TİP BUZDOLAPLARI

G YEDEK PARÇA LİSTESİ-DEMONTE GÖRÜNÜŞÜ



ÜRÜN KODU : EMP.150.70.01-EV

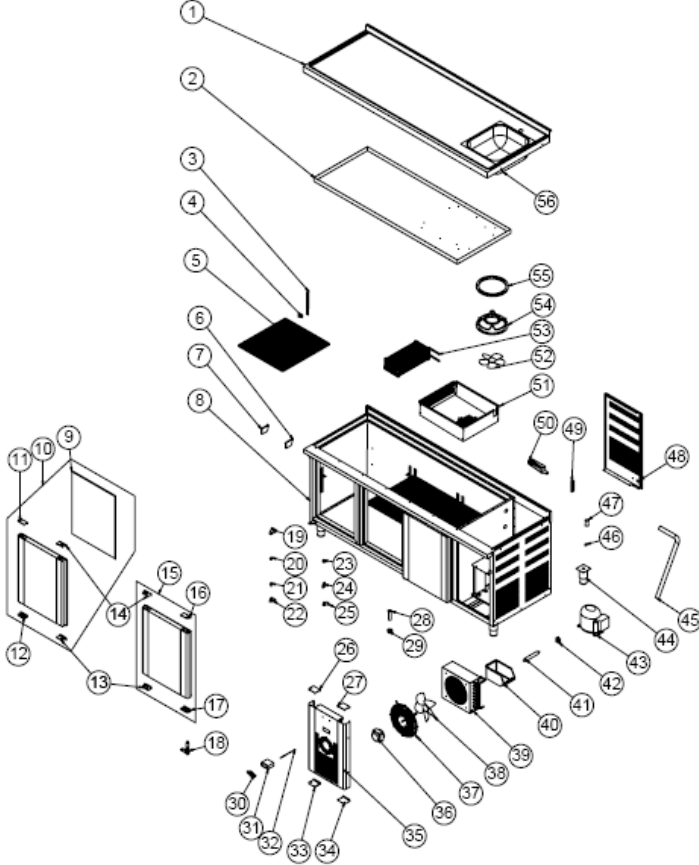
NO	ÜRÜN ADI	Ü. KODU
1	ÜST TABLA SACI	YSC-ERK.1570-LZ-0049
2	ÜST TAVA SACI	YSC-ERK.1570-PN-0293
3	RAF DİKMESİ	ERK.M.MUH-002
4	RAF TIRNAĞI	M.RAF-ERK-002
5	49*52 RAF	M.RAF-ERK-003
6	EVAP	M.SOG-EVP-001
7	TEZGAH DAVLUMBAZ SACI	YSC-ERK.1570-PN-0283
8	KLEMENS	M.ELK-KLM-013
9	KLEMENS	M.ELK-KLM-018
10	ŞASE	-

EVYELİ TEZGAH TİP BUZDOLAPLARI

11	CONTA (590 - 472)	M.CNT-ERK-001
12	KAPAK SOL	ARA-ERK.1560-AKB TEZGAH KAPAK-430S
13	MENTEŞE ÜST PLASTİĞİ SOL	M.ENJ-ERK-PLS-110
14	MENTEŞE ALT PLASTİĞİ SOL	M.ENJ-ERK-PLS-109
15	EL PLASTİĞİ ALT	M.PLS-ERK-030
16	EL PLASTİĞİ ÜST	M.PLS-ERK-029
17	KAPAK SAĞ	ARA-ERK.1560-TEZGAH KAPAK-SAG-430S
18	MENTEŞE ÜST PLASTİĞİ SAĞ	M.ENJ-ERK-PLS-108
19	MENTEŞE ALT PLASTİĞİ SAĞ	M.ENJ-ERK-PLS-107
20	MENTEŞE	M.AKS-MNT-SC-007
21	SAĞ ÜST MENTEŞE SACI	M.AKS-MNT-SC-001
22	PİM	M.AKS-MNT-SC-005
23	BURÇ PLASTİĞİ	M.ENJ-ERK-PLS-022
24	SOL ALT MENTEŞE SACI	M.AKS-MNT-SC-002
25	MIKNATIS	M.MIK-SRT-ERK-001
26	TUTUCU PLASTİK	M.ENJ-ERK-PLS-009
27	MENTEŞE	M.ENJ-ERK-PLS-010
28	ÜST PLASTİK SOL	M.ENJ-ERK-PLS-111
29	BORU	M.ENJ-ERK-PLS-002
30	SOMUN	M.ENJ-ERK-PLS-024
31	SOL ÜST PLASTİĞİ	M.PLS-ERK-031
32	METAL ETİKET	M.AKS-OZL-MTL-002
33	TERMOSTAT	M.ELK-EDM-DGT-043
34	PROP	ERK.M.ELK-EDM-DGT-012
35	ALT PLASTİĞİ SOL	M.ENJ-ERK-PLS-112
36	SOL ALT PLASTİĞİ	M.PLS-ERK-032
37	MOTOR KAPI SACI	YSC-ERK.1560-PN-0128
38	FAN MOTORU	M.ELK-MTR-FMT-014
39	FAN ÇEMBER TELİ	ERK.M.MUH-001
40	KANAT	M.ELK-HVL-FKN-002
41	1/3 KONDANSER	M.SOG-KDS-002
42	AVADANLIK	M.PLS-ERK-038
43	DRAYER	M.SOG-DRY-004
44	KELEPÇE	M.PLS-ERK-003
45	KOMPRESÖR	M.SOG-KMS-018
46	HORTUM	HTS-HRT-001
47	MOTOR ARKA KAPAK SACI	YSC-ERK.1560-PN-0122
48	AYAK	ERK.M.AKS-AYK-INX-001
49	CONTA	M.CNT-ERK-006
50	SİBOB	M.SOG-MUH-001
51	SULUK	M.ENJ-ERK-PLS-003
52	PROP PLASTİĞİ	M.ENJ-ERK-PLS-017
53	FİTİL	M.CNT-ERK-002
54	KANAT	M.ELK-HVL-FKN-004
55	FAN ÇEMBER PLASTİĞİ	M.ENJ-ERK-PLS-001
56	EVYE 35*40*20	M.MTS-ERK-022

EYVELİ TEZGAH TİP BUZDOLAPLARI

G YEDEK PARÇA LİSTESİ-DEMONTE GÖRÜNÜŞÜ



ÜRÜN KODU : EMP.200.70.01-EV

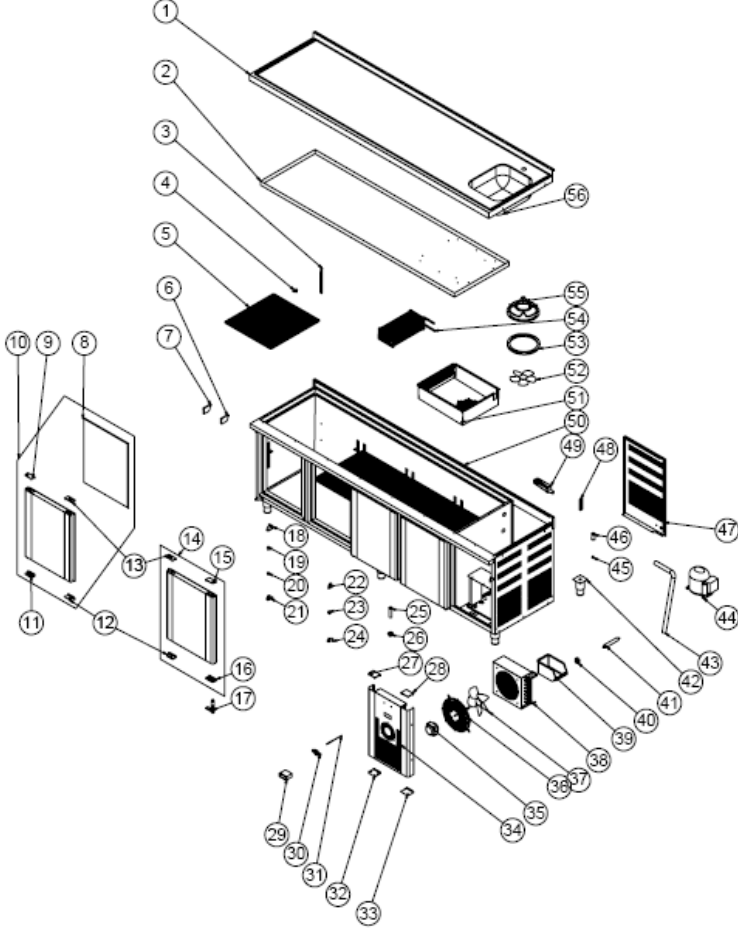
NO	ÜRÜN ADI	Ü. KODU
1	ÜST TABLA SACI	YSC-ERK.2070-LZ-0027
2	ÜST TAVA SACI	YSC-ERK.2070-PN-0131
3	RAF DİKMEŞİ	ERK.M.MUH-002
4	RAF TIRNAĞI	M.RAF-ERK-002
5	49*52 RAF	M.RAF-ERK-003
6	KLEMENS	M.ELK-KLM-013
7	KLEMENS	M.ELK-KLM-018
8	ŞASE	-
9	CONTA (590 - 472)	M.CNT-ERK-001
10	KAPAK SOL	ARA-ERK.1560-AKB TEZGAH KAPAK-430S

EYELİ TEZGAH TİP BUZDOLAPLARI

11	MENTEŞE ÜST PLASTİĞİ SOL	M.ENJ-ERK-PLS-110
12	MENTEŞE ALT PLASTİĞİ SOL	M.ENJ-ERK-PLS-109
13	EL PLASTİĞİ ALT	M.PLS-ERK-030
14	EL PLASTİĞİ ÜST	M.PLS-ERK-029
15	KAPAK SAĞ	ARA-ERK.1560-TEZGAH KAPAK-SAG-430S
16	MENTEŞE ÜST PLASTİĞİ SAĞ	M.ENJ-ERK-PLS-108
17	MENTEŞE ALT PLASTİĞİ SAĞ	M.ENJ-ERK-PLS-107
18	MENTEŞE	M.AKS-MNT-SC-007
19	SAĞ ÜST MENTEŞE SACI	M.AKS-MNT-SC-001
20	PİM	M.AKS-MNT-SC-005
21	BURÇ PLASTİĞİ	M.ENJ-ERK-PLS-022
22	SOL ALT MENTEŞE SACI	M.AKS-MNT-SC-002
23	MIKNATIS	M.MIK-SRT-ERK-001
24	TUTUCU PLASTİK	M.ENJ-ERK-PLS-009
25	MENTEŞE	M.ENJ-ERK-PLS-010
26	ÜST PLASTİK SOL	M.ENJ-ERK-PLS-111
27	SOL ÜST PLASTİĞİ	M.PLS-ERK-031
28	BORU	M.ENJ-ERK-PLS-002
29	SOMUN	M.ENJ-ERK-PLS-024
30	METAL ETİKET	M.AKS-OZL-MTL-002
31	TERMOSTAT	M.ELK-EDM-DGT-043
32	PROP	ERK.M.ELK-EDM-DGT-012
33	ALT PLASTİĞİ SOL	M.ENJ-ERK-PLS-112
34	SOL ALT PLASTİĞİ	M.PLS-ERK-032
35	MOTOR KAPI SACI	YSC-ERK.1560-PN-0128
36	FAN MOTORU	M.ELK-MTR-FMT-014
37	FAN ÇEMBER TELİ	ERK.M.MUH-001
38	KANAT	M.ELK-HVL-FKN-002
39	1/3 KONDANSER	M.SOG-KDS-002
40	AVADANLIK	M.PLS-ERK-038
41	DRAYER	M.SOG-DRY-004
42	KELEPÇE	M.PLS-ERK-003
43	KOMPRESÖR	M.SOG-KMS-018
44	AYAK	ERK.M.AKS-AYK-INX-001
45	HORTUM	HTS-HRT-001
46	SİBOB	M.SOG-MUH-001
47	CONTA	M.CNT-ERK-006
48	MOTOR ARKA KAPAK SACI	YSC-ERK.1560-PN-0122
49	PROP PLASTİĞİ	M.ENJ-ERK-PLS-017
50	SULUK	M.ENJ-ERK-PLS-003
51	TEZGAH DAVLUMBAZ SACI	YSC-ERK.1570-PN-0283
52	KANAT	M.ELK-HVL-FKN-004
53	EVAP	M.SOG-EVP-001
54	FAN ÇEMBER PLASTİĞİ	M.ENJ-ERK-PLS-001
55	FİTİL	M.CNT-ERK-002
56	EYVE 35*40*20	M.MTS-ERK-022

EYVELİ TEZGAH TİP BUZDOLAPLARI

G YEDEK PARÇA LİSTESİ-DEMONTE GÖRÜNÜŞÜ



ÜRÜN KODU : EMP.255.70.01-EV

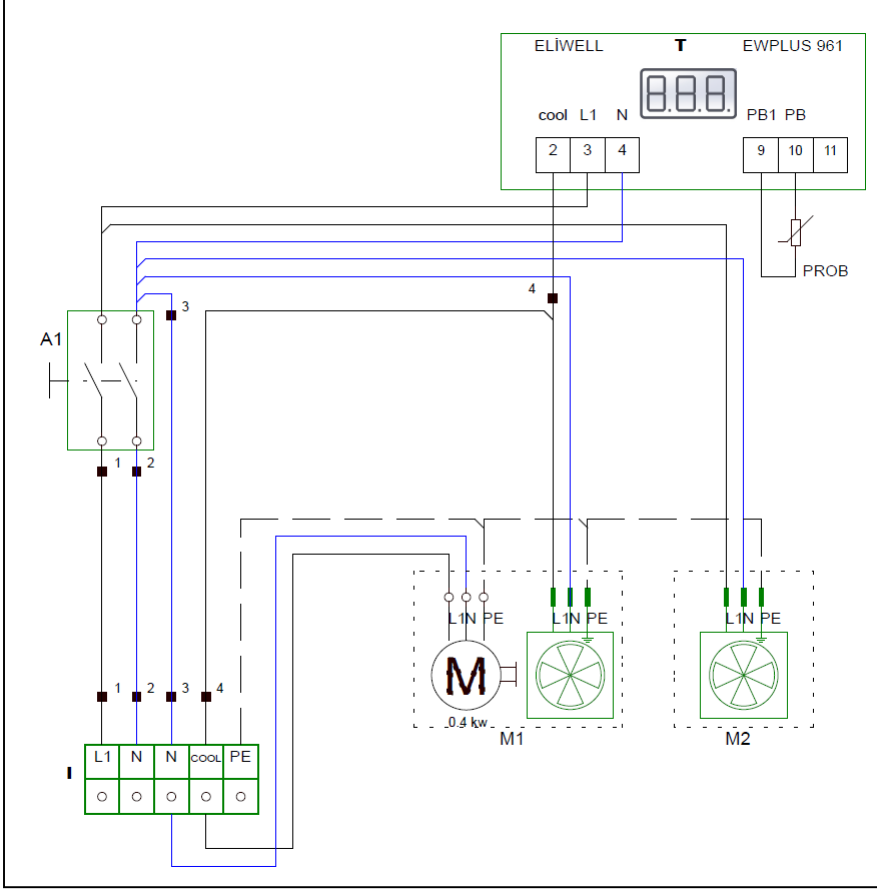
NO	ÜRÜN ADI	Ü. KODU
1	ÜST TABLA SACI	YSC-ERK.2570-LZ-0052
2	ÜST TAVA SACI	YSC-ERK.2570-PN-0045
3	RAF DİKMEŞİ	ERK.M.MUH-002
4	RAF TIRNAĞI	M.RAF-ERK-002
5	49*52 RAF	M.RAF-ERK-003
6	KLEMENS	M.ELK-KLM-013
7	KLEMENS	M.ELK-KLM-018
8	CONTA (590 - 472)	M.CNT-ERK-001

EVYELİ TEZGAH TİP BUZDOLAPLARI

9	MENTEŞE ÜST PLASTİĞİ SOL	M.ENJ-ERK-PLS-110
10	KAPAK SOL	ARA-ERK.1560-AKB TEZGAH KAPAK-430S
11	MENTEŞE ALT PLASTİĞİ SOL	M.ENJ-ERK-PLS-109
12	EL PLASTİĞİ ALT	M.PLS-ERK-030
13	EL PLASTİĞİ ÜST	M.PLS-ERK-029
14	KAPAK SAĞ	ARA-ERK.1560-TEZGAH KAPAK-SAG-430S
15	MENTEŞE ÜST PLASTİĞİ SAĞ	M.ENJ-ERK-PLS-108
16	MENTEŞE ALT PLASTİĞİ SAĞ	M.ENJ-ERK-PLS-107
17	MENTEŞE	M.AKS-MNT-SC-007
18	SAĞ ÜST MENTEŞE SACI	M.AKS-MNT-SC-001
19	PİM	M.AKS-MNT-SC-005
20	BURÇ PLASTİĞİ	M.ENJ-ERK-PLS-022
21	SOL ALT MENTEŞE SACI	M.AKS-MNT-SC-002
22	TUTUCU PLASTİK	M.ENJ-ERK-PLS-009
23	MIKNATIS	M.MIK-SRT-ERK-001
24	MENTEŞE	M.ENJ-ERK-PLS-010
25	BORU	M.ENJ-ERK-PLS-002
26	SOMUN	M.ENJ-ERK-PLS-024
27	ÜST PLASTİK SOL	M.ENJ-ERK-PLS-111
28	SOL ÜST PLASTİĞİ	M.PLS-ERK-031
29	TERMOSTAT	M.ELK-EDM-DGT-043
30	METAL ETİKET	M.AKS-OZL-MTL-002
31	PROP	ERK.M.ELK-EDM-DGT-012
32	ALT PLASTİĞİ SOL	M.ENJ-ERK-PLS-112
33	SOL ALT PLASTİĞİ	M.PLS-ERK-032
34	MOTOR KAPI SACI	YSC-ERK.2560-PN-0066
35	FAN MOTORU	M.ELK-MTR-FMT-014
36	FAN ÇEMBER TELİ	ERK.M.MUH-001
37	KANAT	M.ELK-HVL-FKN-002
38	1/2 KONDANSER	M.SOG-KDS-007
39	AVADANLIK	M.PLS-ERK-038
40	KELEPÇE	M.PLS-ERK-003
41	DRAYER	M.SOG-DRY-004
42	AYAK	ERK.M.AKS-AYK-INX-001
43	HORTUM	HTS-HRT-001
44	KOMPRESÖR	M.SOG-KMS-022
45	SİBOB	M.SOG-MUH-001
46	CONTA	M.CNT-ERK-006
47	MOTOR ARKA KAPAK SACI	YSC-ERK.2560-PN-0068
48	PROP PLASTİĞİ	M.ENJ-ERK-PLS-017
49	SULUK	M.ENJ-ERK-PLS-003
50	ŞASE	-
51	TEZGAH DAVLUMBAZ SACI	YSC-ERK.1570-PN-0283
52	KANAT	M.ELK-HVL-FKN-004
53	FİTİL	M.CNT-ERK-002
54	EVAP	M.SOG-EVP-023
55	FAN ÇEMBER PLASTİĞİ	M.ENJ-ERK-PLS-001
56	EVYE 35*40*20	M.MTS-ERK-022

EVYELİ TEZGAH TİP BUZDOLAPLARI

H ELEKTRİK DEVRE ŞEMASI



I	A1	T	M1	M2
Terminal	Geniş ışıklı 0-1 anahtar	Dijital gösterge	Kompresör ve kondansör fanı	Buzdolabı iç soğutma fanı