

İÇİNDEKİLER

A	GENEL BİLGİLER	Sayfa 2
A1	TANIMLAMA.....	Sayfa 3
A2	TEKNİK BİLGİLER.....	Sayfa 3
A3	TAŞIMA	Sayfa 4
A4	PAKETİ AÇMA	Sayfa 4
B	MONTAJ.....	Sayfa 4
C	GENEL UYARILAR	Sayfa 5
D	CİHAZIN KULLANIMI	Sayfa 6
E	TEMİZLİK ve BAKIM	Sayfa 7
F	SORUN GİDERME	Sayfa 8
G	YEDEK PARÇA LİSTESİ-DEMONTE GÖRÜNÜŞ.....	Sayfa 9
H	ELEKTRİK DEVRE ŞEMASI.....	Sayfa 17

A GENEL BİLGİLER

BU CİHAZI MONTAJ ETMEDEN ÖNCE ÇALIŞTIRMA ve BAKIM TALİMATLARINI DİKKATLİCE OKUYUNUZ. YANLIŞ MONTAJ ve PARÇA DEĞİŞİMİ ÜRÜNE HASAR VEREBİLİR YA DA KİŞİLERİ YARALAMAYA SEBEBİYET VEREBİLİR. CİHAZA KASITLI HASAR VERME, İHMAL, TALİMATLARA VE YÖNETMELİKLERE UYMAMAKTAN DOLAYI OLUŞAN HASARLAR VEYA YANLIŞ BAĞLANTILAR FİRMAMIZ SORUMLULUĞUNDA DEĞİLDİR. CİHAZA YETKİSİZ MÜDAHALE, ÜRÜNÜN GARANTİSİNİ GEÇERSİZ KILACAKTIR.

1. Bu kitapçığı başka operatörlere gelecekte referans olması bakımından el altında güvenli bir yerde muhafaza ediniz.
2. **Cihaz montajı, kullanılacağı ülkedeki mevcut yönetmeliklere ve talimatlara göre yetkili personel tarafından yapılmalıdır.**
3. Bu cihaz eğitim verilmiş kişiler tarafından kullanılmalıdır.
4. Cihazın arızalanması durumunda cihazı kapatınız. Cihaza sadece üretici tarafından yetkilendirilmiş bir servis merkezi hizmet vermelidir. Orijinal yedek parça isteyiniz.

PİZZA ve SALATA HAZIRLIK BUZDOLAPLARI

A1 TANIMLAMA

*Yüksek verim sağlayan bu cihaz endüstriyel mutfaklarda kullanılmak üzere üretilmiş profesyonel bir hazırlık buzdolabıdır.

Kodu	Ebatlar (mm)	Ağırlık (kg)	Paketleme Ölçüleri (mm)
EMP.150.70.01-PS	1500x700x850/1050	143	1600x950x1300
EMP.200.70.01-PS	2000x700x850/1050	178	2100x950x1300
EMP.150.70.01-PSO	1500x700x850	110	1600x950x1300
EMP.200.70.01-PSO	2000x700x850	135	2100x950x1300

A2 TEKNİK BİLGİLER

Kodu	EMP.150.70.01-PS	EMP.200.70.01-PS	EMP.150.70.01-PSO	EMP.200.70.01-PSO
Kapasite (Lt)	300	500	300	500
Gaz Türü	R290	R290	R290	R290
Gaz Gramajı (gr)	100	100	110	110
Güç (Kw)	0,13	0,18	0,6	0,6
Çalışma Gerilimi (V)	220-230	220-230	220-230	220-230
Kablo Kesiti (mm ²)	3x1,5	3x1,5	3x1,5	3x1,5
Sigorta Seçimi (A)	25	25	25	25
Çalışma Aralığı (°C)	0 / +5	0 / +5	0 / +5	0 / +5
Yoğunluk (kg/m ³)	40	40	40	40

KODU	MODEL
EMP.150.70.01-PS	1/4-150 8 adet GN küvet kapasiteli
EMP.200.70.01-PS	1/4-150 10 adet GN küvet kapasiteli
EMP.150.70.01-PSO	1/4-150 6 adet GN küvet kapasiteli
EMP.200.70.01-PSO	1/4-150 8 adet GN küvet kapasiteli

A3 TAŞIMA

*Bu cihaz elde taşınmaz. Bu nedenle cihazı taşımak için bir yük kaldırma aracı (forklift veya transpalet) kullanınız. (Forklift veya transpaletin kaldırma kolları cihazın altından yarıdan fazla kısmına kadar ulaşmalıdır).

A4 PAKETİ AÇMA

*Cihaz, kullanılan ülkedeki yönetmeliklere göre açılmalı ve ambalajlarının imhası yapılmalıdır. Gıda ile temas eden parçalar paslanmaz çeliktir. Tüm plastik parçalar, malzemenin sembolü ile işaretlidir.

*Cihazın parçalarının eksiksiz geldiğini ve nakliye esnasında herhangi bir hasara uğrayıp uğramadığını kontrol ediniz.

B MONTAJ

*Ürünü düz ve sağlam bir zemin üzerine yerleştiriniz, devrilme risklerine karşı gerekli önlemleri alınız.

*Cihaza montaj ve servis hizmeti verecek personelin, konusunda uzman ve firmamız tarafından montaj-servis lisansına sahip olması zorunluluğu vardır.

*Elektrik güç kaynağına bağlantı, yetkili bir kişi tarafından yapılmalıdır.

*Cihazı bağladığınız gerilimin, cihaz etiketinde yazan gerilim değeri ile aynı olduğundan emin olunuz.



Cihazın topraklama bağlantısı, standartlara ve güvenlik kurallarına uygun olarak yapılmalıdır.











*Cihazın topraklaması, elektrik tesisatının en yakın panodaki topraklama hattına bağlanmalıdır.

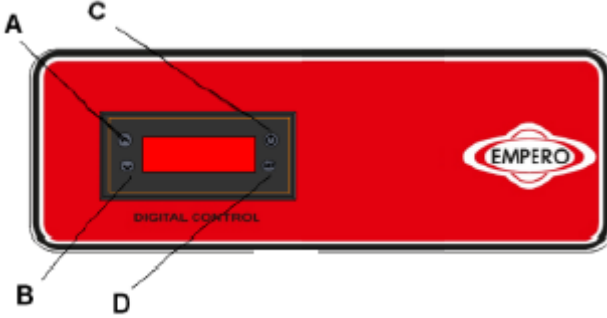
*Cihaz elektrik bağlantısının, ana sigorta ve kaçak akım sigortası yürürlükteki yönetmeliklere ve kurallara göre yapılmalıdır.

*İki cihaz yan yana yerleştirilecek ise, aralarında en az 2 cm boşluk bırakılmalıdır. Böylece yoğunlaşmayı önlemiş olursunuz.

PİZZA ve SALATA HAZIRLIK BUZDOLAPLARI

C GENEL UYARILAR

-  *Cihazı, yeterli aydınlatma olmayan tesislerde kullanmayınız.
-  *Cihazı kullanırken hareketli parçalara kesinlikle dokunmayınız.
-  *Cihazı, yanıcı ve patlayıcı maddelerin bulunduğu ortamlara yakın yere montaj etmeyiniz. Cihazı, ısı kaynağı olan cihazlardan en az 50 cm uzağa yerleştiriniz.
-  *Cihazı boşta çalıştırmayınız.
-  *Cihazın kapasitesinin çok altında/üstünde yükleme yapmayınız.
-  *Uygun koruyucu ekipmanlar kullanmadan cihaza müdahalede bulunmayınız.
-  *Cihazın kullanıldığı alanda herhangi bir sebeple çıkan, yangın, alev parlaması gibi durumlarda hızlı bir şekilde (varsa) gaz vanalarını ve elektrik şalterlerini kapatarak yangın söndürücü kullanınız. Alevi söndürmek için asla su kullanmayınız.
-  *Topraklama bağlantısı olmamasından kaynaklanan hasarlar garanti kapsamına alınmayacaktır.
-  *Cihaz doğrudan güneş ışığına maruz kalmamalıdır.
-  *Cihaz üzerine ağır eşyalar koymayınız.

D CİHAZIN KULLANIMI***Kontrol Panosu:**

- A** : Derece artırma
B : Derece azaltma
C : Gösterge açma/kapatma
D : "SET" onay tuşu

***Kullanımı:**

- İlk kullanımdan önce cihazın iç ve dış yüzeylerini, ılık sabunlu suya batırılmış bir bez ile temizleyiniz. Daha sonra ıslak bez ile tekrar siliniz ve kurulayınız.
- Cihazın fişini prize takınız.
- Cihazın sıcaklık değerini yukarı –aşağı ok tuşları ile ayarlayınız.
- İlk kullanımda cihazı 12 saat boşta çalıştırınız. Bu aşamada dolap kapaklarını açmayınız.
- Yiyecek veya içeceklerinizi yerleştirdikten sonra dolabın kapaklarını kapatınız.
- Dolap kapaklarının sık sık açılması veya açık bırakılması yiyeceklerin soğumasını etkileyecektir.

PİZZA ve SALATA HAZIRLIK BUZDOLAPLARI

E TEMİZLİK ve BAKIM

➤ Her Kullanımdan Sonra Yapılması Gerekenler;

- Cihazın temizliğini yaparken fişin prizde olmadığından veya şalterin kapalı olduğundan emin olunuz.
- Cihazın içindeki malzemeleri her boşalttığınızda, dolapların iç yüzeylerini nemli, sabunlu bir bez ile temizleyiniz. Daha sonra ıslak bez ile tekrar siliniz ve kurulayınız.
- Her kullanımdan sonra hazırlık küvetlerini yıkayınız ve kurulayınız.
- Cihazın kumanda panelini kuru bir bez ile siliniz.
- Cihazın temizliği sırasında kullanılan temizlik ürünlerinin hijyenik olmasına dikkat ediniz.
- Cihazın temizliğinde asit ve türevi malzemeler kullanmayınız.
- Cihazın temizliğini yaparken, cihazı su ile yıkamayınız. Aksi takdirde elektrik tesisatına su kaçır ve yanmasına neden olur.

➤ Periyodik Olarak Yapılması Gerekenler;

- Bakım sadece eğitimli kişiler tarafından yapılmalıdır.
- Cihazın periyodik temizliğini her 15 günde bir yapınız.
- Ayda bir kez cihazın motor kısmında bulunan kondenseri plastik sert bir fırça ile temizleyiniz.
- Belirli aralıklarla fanı temizleyiniz.
- Cihaz yakınında bulundurulması gereken yangın söndürücünün periyodik bakımını mutlaka yaptırınız.

F SORUN GİDERME

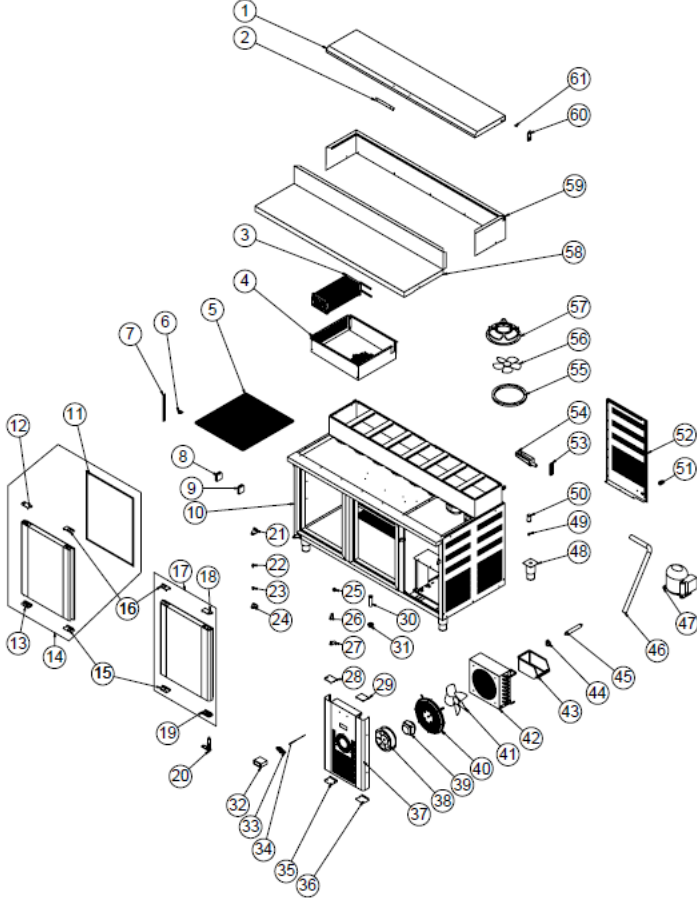
CİHAZ ÇALIŞMIYOR	<ol style="list-style-type: none">1. Cihazın fişinin prize takılı olup olmadığını kontrol ediniz.2. Elektrik bağlantılarını kontrol ediniz.3. Sigortanın açık olup olmadığını kontrol ediniz.
CİHAZDAN SES GELİYOR	<ol style="list-style-type: none">1. Motoru kontrol ediniz.2. Bağlantı boruları kompresöre dokunuyor ise kaldırınız.
CİHAZ DURDU	<ol style="list-style-type: none">1. Cihaz, voltaj düşüklüğü nedeniyle durabilir. Bu durumda voltajı kontrol ediniz.2. Elektrik bağlantılarında herhangi bir kaçak akım durumunda cihaz durur. Bu durumda servis teknisyeni ile irtibata geçiniz.
İÇ SICAKLIK ÇOK YÜKSEK	<ol style="list-style-type: none">1. Kondenseri temizleyiniz.2. Havalandırmayı kontrol ediniz.3. Dolaba sıcak ürün konulmuş ise çıkarınız.4. Dolabın kapısı açık kalmış ise kapatınız.

- Soğutma uygun kalitede yapılmıyor ise,
- Güvenlik fonksiyonlarından herhangi biri çalışmıyor ise,
 - Cihazı kullanmayınız.

***Yukarıdaki sorunlar yine de devam ediyor ise yetkili servislerimizle irtibat kurunuz.**

PİZZA ve SALATA HAZIRLIK BUZDOLAPLARI

G YEDEK PARÇA LİSTESİ-DEMONTE GÖRÜNÜŞÜ



ÜRÜN KODU: EMP.150.70.01-PS

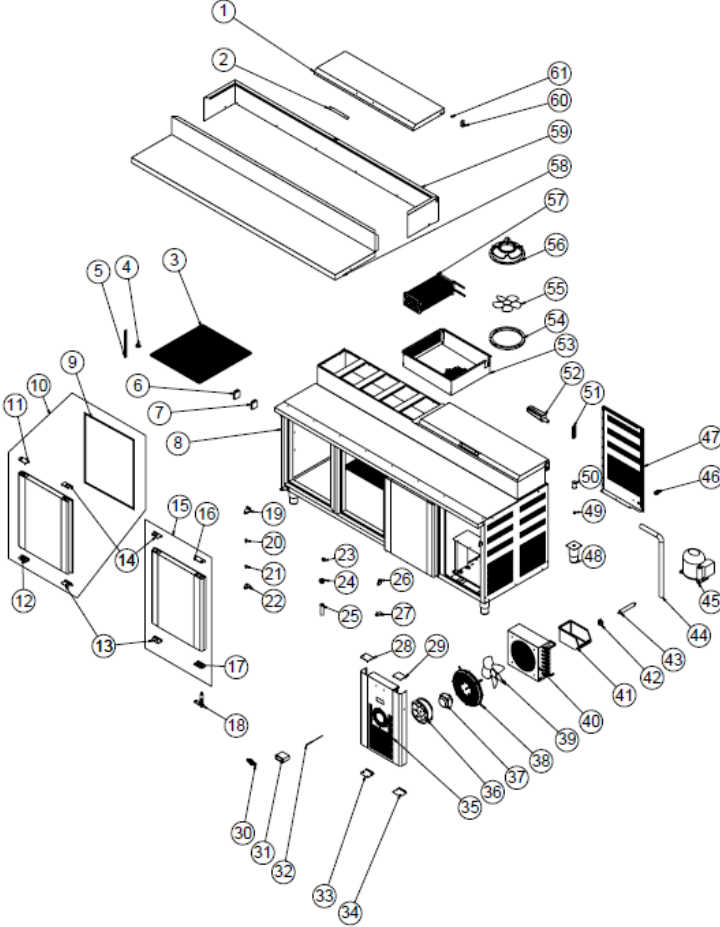
NO	ÜRÜN ADI	Ü.KODU
1	ÜST KAPAK SACI	YSC-ERK.1570-LZ-0052
2	KULP	ERK.M.AKS-KLP-1NX-001
3	EVAP	M.SOG-EVP-001
4	TEZGAH DAVLUMBAZ SACI	YSC-ERK.1570-PN-0283
5	49*52 RAF	M.RAF-ERK-003
6	RAF TIRNAĞI	M.RAF-ERK-002
7	RAF DİKMESİ	ERK.M.MUH-002
8	KLEMENS	M.ELK-KLM-013
9	KLEMENS	M.ELK-KLM-018
10	ŞASE	-

PİZZA ve SALATA HAZIRLIK BUZDOLAPLARI

11	CONTA (590 - 472)	M.CNT-ERK-001
12	MENTEŞE ÜST PLASTİĞİ SOL	M.ENJ-ERK-PLS-110
13	MENTEŞE ALT PLASTİĞİ SOL	M.ENJ-ERK-PLS-109
14	KAPAK SOL	ARA-ERK.1560-AKB TEZGAH KAPAK-430S
15	EL PLASTİĞİ ALT	M.PLS-ERK-030
16	EL PLASTİĞİ ÜST	M.PLS-ERK-029
17	KAPAK SAĞ	ARA-ERK.1560-TEZGAH KAPAK-SAG-430S
18	MENTEŞE ÜST PLASTİĞİ SAĞ	M.ENJ-ERK-PLS-108
19	MENTEŞE ALT PLASTİĞİ SAĞ	M.ENJ-ERK-PLS-107
20	MENTEŞE	M.AKS-MNT-SC-007
21	SAĞ ÜST MENTEŞE SACI	M.AKS-MNT-SC-001
22	PİM	M.AKS-MNT-SC-005
23	BURÇ PLASTİĞİ	M.ENJ-ERK-PLS-022
24	SOL ALT MENTEŞE SACI	M.AKS-MNT-SC-002
25	MIKNATIS	M.MIK-SRT-ERK-001
26	TUTUCU PLASTİK	M.ENJ-ERK-PLS-009
27	MENTEŞE	M.ENJ-ERK-PLS-010
28	ÜST PLASTİK SOL	M.ENJ-ERK-PLS-111
29	SOL ÜST PLASTİĞİ	M.PLS-ERK-031
30	BORU	M.ENJ-ERK-PLS-002
31	SOMUN	M.ENJ-ERK-PLS-024
32	TERMOSTAT	M.ELK-EDM-DGT-043
33	METAL ETİKET	M.AKS-OZL-MTL-002
34	PROP	ERK.M.ELK-EDM-DGT-012
35	ALT PLASTİĞİ SOL	M.ENJ-ERK-PLS-112
36	SOL ALT PLASTİĞİ	M.PLS-ERK-032
37	MOTOR KAPI SACI	YSC-ERK.1560-PN-0128
38	FAN	ERK.M.ELK-HVL-KFN-001
39	FAN MOTORU	M.ELK-MTR-FMT-014
40	FAN ÇEMBER TELİ	ERK.M.MUH-001
41	KANAT	M.ELK-HVL-FKN-002
42	1/3 KONDANSER	M.SOG-KDS-002
43	AVADANLIK	M.PLS-ERK-038
44	KELEPÇE	M.PLS-ERK-003
45	DRAYER	M.SOG-DRY-004
46	HORTUM	HTS-HRT-001
47	KOMPRESÖR	M.SOG-KMS-018
48	AYAK	ERK.M.AKS-AYK-INX-001
49	SİBOB	M.SOG-MUH-001
50	CONTA	M.CNT-ERK-006
51	KABLO RAKORU	ERK.M.ELK-RKR-PLS-003
52	MOTOR ARKA KAPAK SACI	YSC-ERK.1560-PN-0122
53	PROP PLASTİĞİ	M.ENJ-ERK-PLS-017
54	SULLUK	M.ENJ-ERK-PLS-003
55	FİTİL	M.CNT-ERK-002
56	KANAT	M.ELK-HVL-FKN-004
57	FAN ÇEMBER PLASTİĞİ	M.ENJ-ERK-PLS-001
58	ÜST TABLA SACI	YSC-ERK.1570-LZ-0050
59	ÜST TABLA ARKA EK SACI	YSC-ERK.1570-LZ-0051
60	MENTEŞE SACI	YSC-ERK.1570-LZ-0053
61	KAPAK PİM	YTL-ERK.1570-KS-0001

PİZZA ve SALATA HAZIRLIK BUZDOLAPLARI

G YEDEK PARÇA LİSTESİ-DEMONTE GÖRÜNÜŞÜ



ÜRÜN KODU: EMP.200.70.01-PS

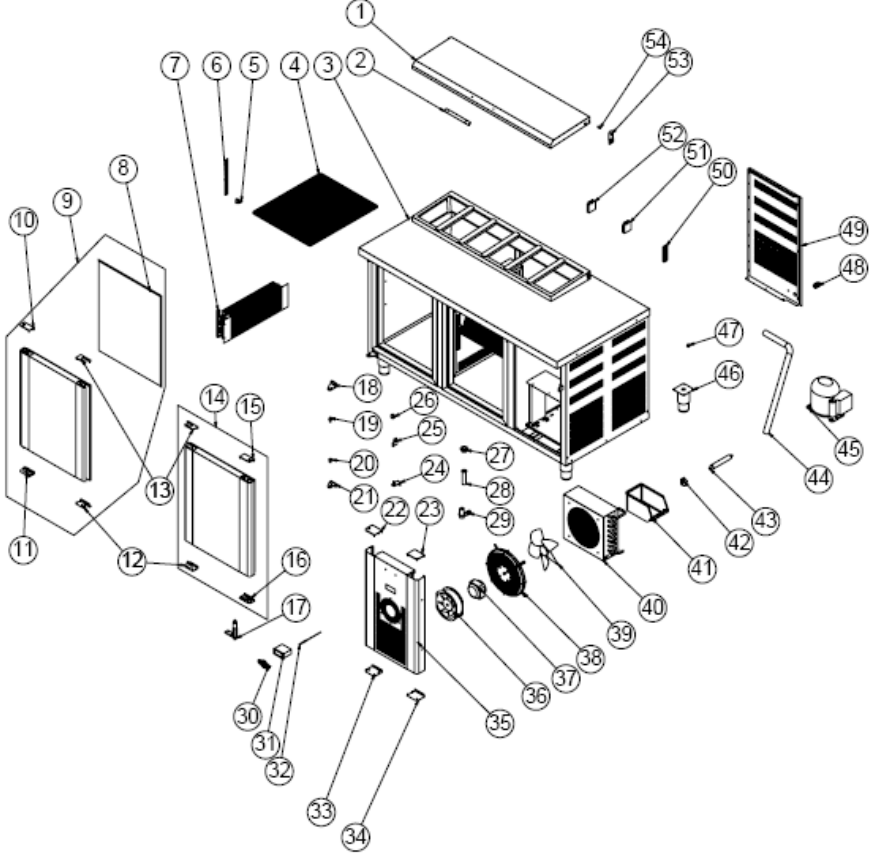
NO	ÜRÜN ADI	Ü.KODU
1	ÜST KAPAK SACI	YSC-ERK.2070-LZ-0015
2	KULP	ERK.M.AKS-KLP-INX-001
3	49*52 RAF	M.RAF-ERK-003
4	RAF TIRNAĞI	M.RAF-ERK-002
5	RAF DİKMESİ	ERK.M.MUH-002
6	KLEMENS	M.ELK-KLM-013
7	KLEMENS	M.ELK-KLM-018
8	ŞASE	-
9	CONTA (590 - 472)	M.CNT-ERK-001

PİZZA ve SALATA HAZIRLIK BUZDOLAPLARI

10	KAPAK SOL	ARA-ERK.1560-AKB TEZGAH KAPAK-430S
11	MENTEŞE ÜST PLASTİĞİ SOL	M.ENJ-ERK-PLS-110
12	MENTEŞE ALT PLASTİĞİ SOL	M.ENJ-ERK-PLS-109
13	EL PLASTİĞİ ALT	M.PLS-ERK-030
14	EL PLASTİĞİ ÜST	M.PLS-ERK-029
15	KAPAK SAĞ	ARA-ERK.1560-TEZGAH KAPAK-SAG-430S
16	MENTEŞE ÜST PLASTİĞİ SAĞ	M.ENJ-ERK-PLS-108
17	MENTEŞE ALT PLASTİĞİ SAĞ	M.ENJ-ERK-PLS-107
18	MENTEŞE	M.AKS-MNT-SC-007
19	SAĞ ÜST MENTEŞE SACI	M.AKS-MNT-SC-001
20	PİM	M.AKS-MNT-SC-005
21	BURÇ PLASTİĞİ	M.ENJ-ERK-PLS-022
22	SOL ALT MENTEŞE SACI	M.AKS-MNT-SC-002
23	MIKNATIS	M.MIK-SRT-ERK-001
24	SOMUN	M.ENJ-ERK-PLS-024
25	BORU	M.ENJ-ERK-PLS-002
26	TUTUCU PLASTİK	M.ENJ-ERK-PLS-009
27	MENTEŞE	M.ENJ-ERK-PLS-010
28	ÜST PLASTİK SOL	M.ENJ-ERK-PLS-111
29	SOL ÜST PLASTİĞİ	M.PLS-ERK-031
30	METAL ETİKET	M.AKS-OZL-MTL-002
31	TERMOSTAT	M.ELK-EDM-DGT-043
32	PROP	ERK.M.ELK-EDM-DGT-012
33	ALT PLASTİĞİ SOL	M.ENJ-ERK-PLS-112
34	SOL ALT PLASTİĞİ	M.PLS-ERK-032
35	MOTOR KAPI SACI	YSC-ERK.1560-PN-0128
36	FAN	ERK.M.ELK-HVL-KFN-001
37	FAN MOTORU	M.ELK-MTR-FMT-014
38	FAN ÇEMBER TELİ	ERK.M.MUH-001
39	KANAT	M.ELK-HVL-FKN-002
40	1/3 KONDANSER	M.SOG-KDS-002
41	AVADANLIK	M.PLS-ERK-038
42	KELEPÇE	M.PLS-ERK-003
43	DRAYER	M.SOG-DRY-004
44	HORTUM	HTS-HRT-001
45	KOMPRESÖR	M.SOG-KMS-018
46	KABLO RAKORU	ERK.M.ELK-RKR-PLS-003
47	MOTOR ARKA KAPAK SACI	YSC-ERK.1560-PN-0122
48	AYAK	ERK.M.AKS-AYK-INX-001
49	SİBOB	M.SOG-MUH-001
50	CONTA	M.CNT-ERK-006
51	PROP PLASTİĞİ	M.ENJ-ERK-PLS-017
52	SULLUK	M.ENJ-ERK-PLS-003
53	TEZGAH DAVLUMBAZ SACI	YSC-ERK.1570-PN-0283
54	FİTİL	M.CNT-ERK-002
55	KANAT	M.ELK-HVL-FKN-004
56	FAN ÇEMBER PLASTİĞİ	M.ENJ-ERK-PLS-001
57	EVAP	M.SOG-EVP-001
58	ÜST TABLA SACI	YSC-ERK.2070-LZ-0028
59	ÜST TABLA ARKA EK SACI	YSC-ERK.2070-LZ-0029
60	ARA MENTEŞE SACI	YSC-ERK.2070-LZ-0031
61	KAPAK PİM	YTL-ERK.1570-KS-0001

PİZZA ve SALATA HAZIRLIK BUZDOLAPLARI

G YEDEK PARÇA LİSTESİ-DEMONTE GÖRÜNÜŞÜ



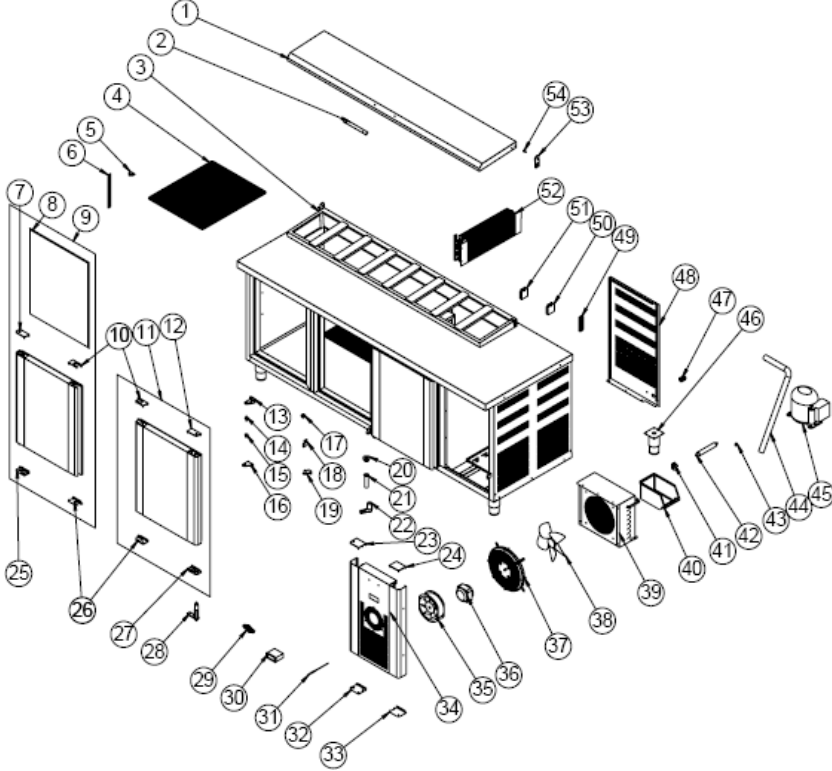
ÜRÜN KODU: EMP.150.70.01-PSO		
NO	ÜRÜN ADI	Ü.KODU
1	ÜST KAPAK SACI	YSC-ERK.1570-LZ-0056
2	KULP	ERK.M.AKS-KLP-INX-001
3	ŞASE	-
4	44*52 TEL RAF	M.RAF-ERK-004
5	RAF TIRNAĞI	M.RAF-ERK-002
6	RAF DİKMESİ	ERK.M.MUH-002
7	EVAP	M.SOG-EVP-002
8	CONTA (590 - 472)	M.CNT-ERK-001
9	KAPAK SOL	ARA-ERK.1560-AKB TEZGAH KAPAK-430S
10	MENTEŞE ÜST PLASTİĞİ SOL	M.ENJ-ERK-PLS-110

PİZZA ve SALATA HAZIRLIK BUZDOLAPLARI

11	MENTEŞE ALT PLASTİĞİ SOL	M.ENJ-ERK-PLS-109
12	EL PLASTİĞİ ALT	M.PLS-ERK-030
13	EL PLASTİĞİ ÜST	M.PLS-ERK-029
14	KAPAK SAĞ	ARA-ERK.1560-TEZGAH KAPAK-SAG-430S
15	MENTEŞE ÜST PLASTİĞİ SAĞ	M.ENJ-ERK-PLS-108
16	MENTEŞE ALT PLASTİĞİ SAĞ	M.ENJ-ERK-PLS-107
17	MENTEŞE	M.AKS-MNT-SC-007
18	SAĞ ÜST MENTEŞE SACI	M.AKS-MNT-SC-001
19	PİM	M.AKS-MNT-SC-005
20	BURÇ PLASTİĞİ	M.ENJ-ERK-PLS-022
21	SOL ALT MENTEŞE SACI	M.AKS-MNT-SC-002
22	ÜST PLASTİK SOL	M.ENJ-ERK-PLS-111
23	SOL ÜST PLASTİĞİ	M.PLS-ERK-031
24	MENTEŞE	M.ENJ-ERK-PLS-010
25	TUTUCU PLASTİK	M.ENJ-ERK-PLS-009
26	MIKNATIS	M.MIK-SRT-ERK-001
27	SOMUN	M.ENJ-ERK-PLS-024
28	BORU	M.ENJ-ERK-PLS-002
29	GİDER PLASTİĞİ	M.ENJ-ERK-PLS-030
30	METAL ETİKET	M.AKS-OZL-MTL-002
31	TERMOSTAT	M.ELK-EDM-DGT-043
32	PROP	ERK.M.ELK-EDM-DGT-012
33	ALT PLASTİĞİ SOL	M.ENJ-ERK-PLS-112
34	SOL ALT PLASTİĞİ	M.PLS-ERK-032
35	MOTOR KAPI SACI	YSC-ERK.1560-PN-0128
36	FAN	ERK.M.ELK-HVL-KFN-001
37	FAN MOTORU	ERK.M.ELK-MTR-FMT-002
38	FAN ÇEMBER TELİ	ERK.M.MUH-001
39	KANAT	M.ELK-HVL-FKN-004
40	1/2 KONDANSER	M.SOG-KDS-007
41	AVADANLIK	M.PLS-ERK-038
42	KELEPÇE	M.PLS-ERK-003
43	DRAYER	M.SOG-DRY-004
44	HORTUM	HTS-HRT-001
45	KOMPRESÖR	M.SOG-KMS-022
46	AYAK	ERK.M.AKS-AYK-INX-001
47	SİBOB	M.SOG-MUH-001
48	KABLO RAKORU	ERK.M.ELK-RKR-PLS-003
49	MOTOR ARKA KAPAK SACI	YSC-ERK.1560-PN-0122
50	PROP PLASTİĞİ	M.ENJ-ERK-PLS-017
51	KLEMENS	M.ELK-KLM-013
52	KLEMENS	M.ELK-KLM-018
53	MENTEŞE SACI	YSC-ERK.1570-LZ-0053
54	KAPAK PİM	YTL-ERK.1570-KS-0001

PİZZA ve SALATA HAZIRLIK BUZDOLAPLARI

G YEDEK PARÇA LİSTESİ-DEMONTE GÖRÜNÜŞÜ



ÜRÜN KODU: EMP.200.70.01-PSO

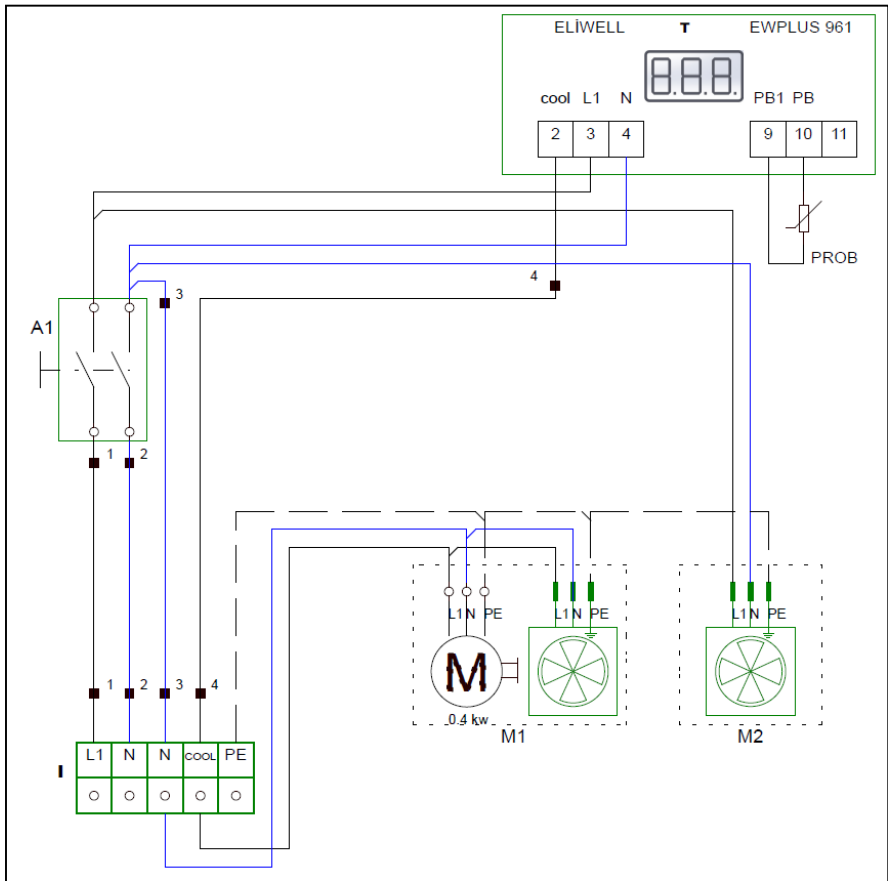
NO	ÜRÜN ADI	Ü.KODU
1	ÜST KAPAK SACI	YSC-ERK.2070-LZ-0036
2	KULP	ERK.M.AKS-KLP-INX-001
3	ŞASE	-
4	49*52 RAF	M.RAF-ERK-003
5	RAF TIRNAĞI	M.RAF-ERK-002
6	RAF DİKMEŞİ	ERK.M.MUH-002
7	MENTEŞE ÜST PLASTİĞİ SOL	M.ENJ-ERK-PLS-110
8	CONTA (590 - 472)	M.CNT-ERK-001
9	KAPAK SOL	ARA-ERK.1560-AKB TEZGAH KAPAK-430S
10	EL PLASTİĞİ ÜST	M.PLS-ERK-029
11	KAPAK SAĞ	ARA-ERK.1560-TEZGAH KAPAK-SAG-430S
12	MENTEŞE ÜST PLASTİĞİ SAĞ	M.ENJ-ERK-PLS-108

PİZZA ve SALATA HAZIRLIK BUZDOLAPLARI

13	SAĞ ÜST MENTEŞE SACI	M.AKS-MNT-SC-001
14	PİM	M.AKS-MNT-SC-005
15	BURÇ PLASTİĞİ	M.ENJ-ERK-PLS-022
16	SOL ALT MENTEŞE SACI	M.AKS-MNT-SC-002
17	MIKNATIS	M.MIK-SRT-ERK-001
18	TUTUCU PLASTİK	M.ENJ-ERK-PLS-009
19	MENTEŞE	M.ENJ-ERK-PLS-010
20	SOMUN	M.ENJ-ERK-PLS-024
21	BORU	M.ENJ-ERK-PLS-002
22	GİDER PLASTİĞİ	M.ENJ-ERK-PLS-030
23	ÜST PLASTİK SOL	M.ENJ-ERK-PLS-111
24	SOL ÜST PLASTİĞİ	M.PLS-ERK-031
25	MENTEŞE ALT PLASTİĞİ SOL	M.ENJ-ERK-PLS-109
26	EL PLASTİĞİ ALT	M.PLS-ERK-030
27	MENTEŞE ALT PLASTİĞİ SAĞ	M.ENJ-ERK-PLS-107
28	MENTEŞE	M.AKS-MNT-SC-007
29	METAL ETİKET	M.AKS-OZL-MTL-002
30	TERMOSTAT	M.ELK-EDM-DGT-043
31	PROP	ERK.M.ELK-EDM-DGT-012
32	ALT PLASTİĞİ SOL	M.ENJ-ERK-PLS-112
33	SOL ALT PLASTİĞİ	M.PLS-ERK-032
34	MOTOR KAPI SACI	YSC-ERK.1560-PN-0128
35	FAN	ERK.M.ELK-HVL-KFN-001
36	FAN MOTORU	ERK.M.ELK-MTR-FMT-002
37	FAN ÇEMBER TELİ	ERK.M.MUH-001
38	KANAT	M.ELK-HVL-FKN-004
39	1/2 KONDANSER	M.SOG-KDS-007
40	AVADANLIK	M.PLS-ERK-038
41	KELEPÇE	M.PLS-ERK-003
42	DRAYER	M.SOG-DRY-004
43	SİBOB	M.SOG-MUH-001
44	HORTUM	HTS-HRT-001
45	KOMPRESÖR	M.SOG-KMS-022
46	AYAK	ERK.M.AKS-AYK-INX-001
47	KABLO RAKORU	ERK.M.ELK-RKR-PLS-003
48	MOTOR ARKA KAPAK SACI	YSC-ERK.1560-PN-0122
49	PROP PLASTİĞİ	M.ENJ-ERK-PLS-017
50	KLEMENS	M.ELK-KLM-013
51	KLEMENS	M.ELK-KLM-018
52	EVAP	M.SOG-EVP-002
53	MENTEŞE SACI	YSC-ERK.1570-LZ-0053
54	KAPAK PİM	YTL-ERK.1570-KS-0001

PİZZA ve SALATA HAZIRLIK BUZDOLAPLARI

H ELEKTRİK DEVRE ŞEMASI



I	A1	T	M1	M2
Terminal	Geniş ışıklı 0-1 anahtar	Dijital gösterge	Kompresör ve kondansör fanı	Buzdolabı iç soğutma fanı