

SET ALTI BUZDOLAPLARI

İÇİNDEKİLER

| | | |
|----------|---|-----------------|
| A | GENEL BİLGİLER | Sayfa 2 |
| A1 | TANIMLAMA..... | Sayfa 3 |
| A2 | TEKNİK BİLGİLER..... | Sayfa 3 |
| A3 | TAŞIMA | Sayfa 3 |
| A4 | PAKETİ AÇMA | Sayfa 4 |
| B | MONTAJ..... | Sayfa 4 |
| C | GENEL UYARILAR | Sayfa 6 |
| D | CİHAZIN KULLANIMI..... | Sayfa 7 |
| E | TEMİZLİK ve BAKIM | Sayfa 8 |
| F | SORUN GİDERME | Sayfa 9 |
| G | YEDEK PARÇA LİSTESİ-DEMONTE GÖRÜNÜŞ..... | Sayfa 9 |
| H | ELEKTRİK DEVRE ŞEMASI..... | Sayfa 20 |

A GENEL BİLGİLER

BU CİHAZI MONTAJ ETMEDEN ÖNCE ÇALIŞTIRMA ve BAKIM TALİMATLARINI DİKKATLİCE OKUYUNUZ. YANLIŞ MONTAJ ve PARÇA DEĞİŞİMİ ÜRÜNE HASAR VEREBİLİR YA DA KİŞİLERİ YARALAMAYA SEBEBİYET VEREBİLİR. CİHAZA KASITLI HASAR VERME, İHMAL, TALİMATLARA VE YÖNETMELİKLERE UYMAMAKTAN DOLAYI OLUŞAN HASARLAR VEYA YANLIŞ BAĞLANTILAR FİRMAMIZ SORUMLULUĞUNDA DEĞİLDİR. CİHAZA YETKİSİZ MÜDAHALE, ÜRÜNÜN GARANTİSİNİ GEÇERSİZ KILACAKTIR.

1. Bu kitapçığı başka operatörlere gelecekte referans olması bakımından el altında güvenli bir yerde muhafaza ediniz.
2. **Cihaz montajı, kullanılacağı ülkedeki mevcut yönetmeliklere ve talimatlara göre yetkili personel tarafından yapılmalıdır.**
3. Bu cihaz eğitim verilmiş kişiler tarafından kullanılmalıdır.
4. Cihazın arızalanması durumunda cihazı kapatınız. Cihaza sadece üretici tarafından yetkilendirilmiş bir servis merkezi hizmet vermelidir. Orijinal yedek parça isteyiniz.

SET ALTI BUZDOLAPLARI

A1 TANIMLAMA

*Yüksek verim sağlayan bu cihaz endüstriyel mutfaklarda kullanılmak üzere üretilmiş profesyonel bir buzdolabıdır.

| Kodu | Ebatlar (mm) | Ağırlık (kg) | Paketleme Ölçüleri (mm) |
|-----------------|--------------|--------------|-------------------------|
| EMP.160.60.01-S | 1600x600x600 | 120 | 1640x630x720 |
| EMP.200.60.01-S | 2000x600x600 | 156 | 2040x630x720 |
| EMP.160.70.01-S | 1600x700x600 | 135 | 1640x730x720 |
| EMP.200.70.01-S | 2000x700x600 | 173 | 2040x730x720 |
| EMP.240.60.01-S | 2400x600x600 | 182 | 2440x630x720 |
| EMP.240.70.01-S | 2400x700x600 | 182 | 2440x730x720 |

A2 TEKNİK BİLGİLER

| Kodu | Kapasite (Gn) | Gaz Türü | Gaz (gr) | Güç (Kw) | Çalışma Gerilimi (V) | Kablo Kesiti (mm ²) | Sigorta Seçimi (A) | Çalışma Aralığı (°C) |
|-----------------|---------------|----------|----------|----------|----------------------|---------------------------------|--------------------|----------------------|
| EMP.160.60.01-S | 4x2/3 100 | R-290 | 120 | 1 | 220-230 | 3x1,5 | 25 | 0 / +5 |
| EMP.200.60.01-S | 6x2/3 100 | R-290 | 120 | 1 | 220-230 | 3x1,5 | 25 | 0 / +5 |
| EMP.160.70.01-S | 4x1/1 100 | R-290 | 120 | 1 | 220-230 | 3x1,5 | 25 | 0 / +5 |
| EMP.200.70.01-S | 6x1/1 100 | R-290 | 120 | 1 | 220-230 | 3x1,5 | 25 | 0 / +5 |
| EMP.240.60.01-S | 8x2/3 100 | R-290 | 130 | 1 | 220-230 | 3x1,5 | 25 | 0 / +5 |
| EMP.240.70.01-S | 8x1/1 100 | R-290 | 130 | 1 | 220-230 | 3x1,5 | 25 | 0 / +5 |

A3 TAŞIMA

*Bu cihaz elde taşınmaz. Bu nedenle cihazı taşımak için bir yük kaldırma aracı (forklift veya transpalet) kullanınız. (Forklift veya transpaletin kaldırma kolları cihazın altından yarından fazla kısmına kadar ulaşmalıdır).

A4 PAKETİ AÇMA

*Cihaz, kullanılan ülkedeki yönetmeliklere göre açılmalı ve ambalajlarının imhası yapılmalıdır. Gıda ile temas eden parçalar paslanmaz çeliktir. Tüm plastik parçalar, malzemenin sembolü ile işaretlidir.

*Cihazın parçalarının eksiksiz geldiğini ve nakliye esnasında herhangi bir hasara uğrayıp uğramadığını kontrol ediniz.

B MONTAJ

*Ürünü düz ve sağlam bir zemin üzerine yerleştiriniz, devrilme risklerine karşı gerekli önlemleri alınız.

*Cihaza montaj ve servis hizmeti verecek personelin, konusunda uzman ve firmamız tarafından montaj-servis lisansına sahip olması zorunluluğu vardır.

*Elektrik güç kaynağına bağlantı, yetkili bir kişi tarafından yapılmalıdır.

*Cihazı bağladığınız gerilimin, cihaz etiketinde yazan gerilim değeri ile aynı olduğundan emin olunuz.



Cihazın topraklama bağlantısı, standartlara ve güvenlik kurallarına uygun olarak yapılmalıdır.











*Cihazın topraklaması, elektrik tesisatının en yakın panodaki topraklama hattına bağlanmalıdır.

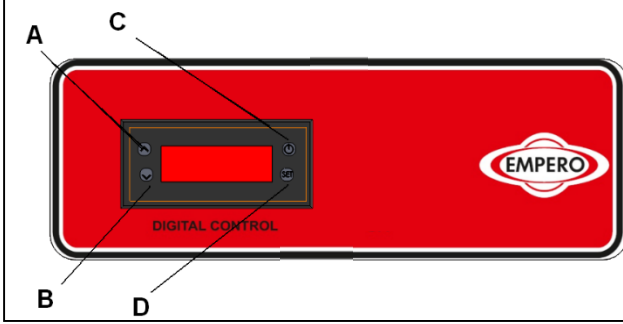
*Cihaz elektrik bağlantısının, ana sigorta ve kaçak akım sigortası yürürlükteki yönetmeliklere ve kurallara göre yapılmalıdır.

*İki cihaz yan yana yerleştirilecek ise, aralarında en az 2 cm boşluk bırakılmalıdır. Böylece yoğunlaşmayı önlemiş olursunuz.

SET ALTI BUZDOLAPLARI

C GENEL UYARILAR

-  *Cihazı, yeterli aydınlatma olmayan tesislerde kullanmayınız.
-  *Cihazı kullanırken hareketli parçalara kesinlikle dokunmayınız.
-  *Cihazı, yanıcı ve patlayıcı maddelerin bulunduğu ortamlara yakın yere montaj etmeyiniz. Cihazı, ısı kaynağı olan cihazlardan en az 50 cm uzağa yerleştiriniz.
-  *Cihazı boşta çalıştırmayınız.
-  *Cihazın kapasitesinin çok altında/üstünde yükleme yapmayınız.
-  *Uygun koruyucu ekipmanlar kullanmadan cihaza müdahalede bulunmayınız.
-  *Cihazın kullanıldığı alanda herhangi bir sebeple çıkan, yangın, alev parlaması gibi durumlarda hızlı bir şekilde (varsa) gaz vanalarını ve elektrik şalterlerini kapatarak yangın söndürücü kullanınız. Alevi söndürmek için asla su kullanmayınız.
-  *Topraklama bağlantısı olmamasından kaynaklanan hasarlar garanti kapsamına alınmayacaktır.
-  *Cihaz doğrudan güneş ışığına maruz kalmamalıdır.
-  *Cihaz üzerine ağır eşyalar koymayınız.

D CİHAZIN KULLANIMI*** Kontrol Panosu:**

- A** : Derece artırma
B : Derece azaltma
C : Gösterge açma/kapatma
D : "SET" onay tuşu

***Kullanımı:**

- İlk kullanımdan önce cihazın iç ve dış yüzeylerini, ılık sabunlu suya batırılmış bir bez ile temizleyiniz. Daha sonra ıslak bez ile tekrar siliniz ve kurulayınız.
- Cihazın fişini prize takınız.
- Cihazın ön kısmında bulunan kontrol panelindeki ON/OFF düğmesini aktif hale getiriniz.
- Cihazın sıcaklık değerini yukarı –aşağı ok tuşları ile ayarlayınız.
- İlk kullanımda cihazı 12 saat boşta çalıştırınız. Bu aşamada dolap kapaklarını açmayınız.
- Yiyecek veya içeceklerinizi yerleştirdikten sonra dolabın kapaklarını kapatınız.
- Dolap kapaklarının sık sık açılması veya açık bırakılması yiyeceklerin soğumasını etkileyecektir.
- Cihaz ile işiniz bittiğinde, ON/OFF düğmesini kapalı konuma getiriniz ve fişini prizden çıkarınız.

SET ALTI BUZDOLAPLARI

E TEMİZLİK ve BAKIM

➤ Her Kullanımdan Sonra Yapılması Gerekenler;

- Cihazın temizliğini yaparken fişin prizde olmadığından veya şalterin kapalı olduğundan emin olunuz.
- Cihazın içindeki malzemeleri her boşalttığınızda, iç yüzeylerini ve raflarını nemli bir bez ile temizleyiniz ve kurulayınız.
- Cihazın kumanda panelini kuru bir bez ile siliniz.
- Cihazın temizliği sırasında kullanılan temizlik ürünlerinin hijyenik olmasına dikkat ediniz.
- Cihazın temizliğinde asit ve türevi malzemeler kullanmayınız.
- Cihazın temizliğini yaparken, cihazı su ile yıkamayınız. Aksi takdirde elektrik tesisatına su kaçır ve yanmasına neden olur.

➤ Periyodik Olarak Yapılması Gerekenler;

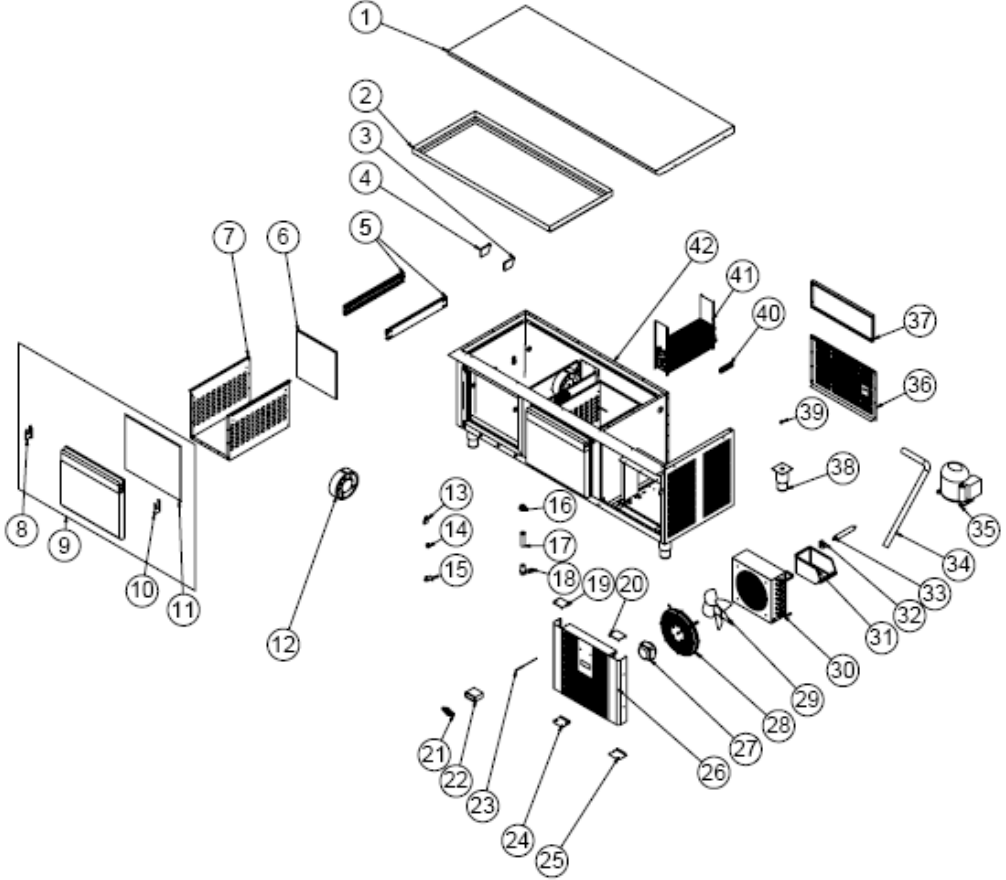
- Bakım sadece eğitimli kişiler tarafından yapılmalıdır.
- Cihazın periyodik temizliğini her 15 günde bir yapınız.
- Ayda bir kez cihazın motor kısmında bulunan kondenseri plastik sert bir fırça ile temizleyiniz.
- Cihaz yakınında bulundurulması gereken yangın söndürücünün periyodik bakımını mutlaka yaptırınız.

F SORUN GİDERME

| | |
|--|--|
| CİHAZ ÇALIŞMIYOR | <ol style="list-style-type: none">1. Cihazın fişinin prize takılı olup olmadığını kontrol ediniz.2. Elektrik bağlantılarını kontrol ediniz.3. Sigortanın açık olup olmadığını kontrol ediniz. |
| CİHAZDAN SES GELİYOR | <ol style="list-style-type: none">1. Motoru kontrol ediniz.2. Bağlantı boruları kompresöre dokunuyor ise kaldırınız. |
| CİHAZ DURDU | <ol style="list-style-type: none">1. Cihaz, voltaj düşüklüğü nedeniyle durabilir. Bu durumda voltajı kontrol ediniz.2. Elektrik bağlantılarında herhangi bir kaçak akım durumunda cihaz durur. Bu durumda servis teknisyeni ile irtibata geçiniz. |
| İÇ SICAKLIK ÇOK YÜKSEK | <ol style="list-style-type: none">1. Kondenseri temizleyiniz.2. Havalandırmayı kontrol ediniz.3. Dolaba sıcak ürün konulmuş ise çıkarınız.4. Dolabın kapısı açık kalmış ise kapatınız. |
| <ul style="list-style-type: none">• Soğutma uygun kalitede yapılmıyor ise,• Güvenlik fonksiyonlarından herhangi biri çalışmıyor ise,<ul style="list-style-type: none">➤ Cihazı kullanmayınız. | |

*Yukarıdaki sorunlar yine de devam ediyor ise yetkili servislerimizle irtibat kurunuz.

G YEDEK PARÇA LİSTESİ-DEMONTE GÖRÜNÜŞÜ



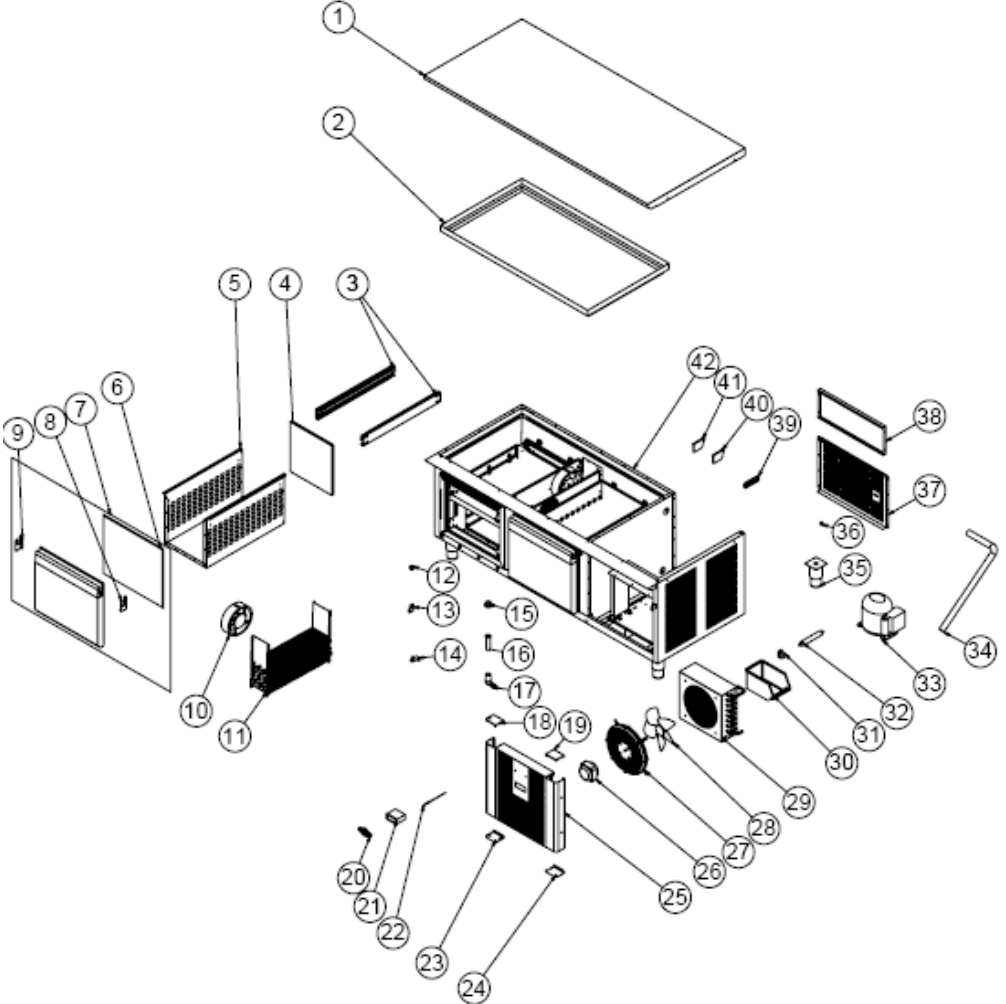
ÜRÜN KODU : EMP.160.60.01-S

| NO | ÜRÜN ADI | Ü. KODU |
|----|-----------------------|----------------------|
| 1 | ÜST TABLA SACI | YSC-ERK.SA16-LZ-0021 |
| 2 | ÜST TAVA SACI | YSC-ERK.SA16-PN-0117 |
| 3 | KLEMENS | M.ELK-KLM-013 |
| 4 | KLEMENS | M.ELK-KLM-018 |
| 5 | ÇEKMECE SÜRGÜSÜ | M.MUH-006 |
| 6 | ÇEKMECE KAZAN EK SACI | YSC-ERK.SA16-PN-0104 |
| 7 | ÇEKMECE KAZAN SACI | YSC-ERK.SA16-PN-0103 |

SET ALTI BUZDOLAPLARI

| | | |
|----|-----------------------|-----------------------|
| 8 | EL PLASTİĞİ ÜST | M.PLS-ERK-029 |
| 9 | ÇEKMECE | ARA-ERK.SETA-0001-ALM |
| 10 | EL PLASTİĞİ ALT | M.PLS-ERK-030 |
| 11 | ÇEKMECE CONTASI | M.CNT-ERK-080 |
| 12 | FAN | ERK.M.ELK-HVL-KFN-001 |
| 13 | TUTUCU PLASTİK | M.ENJ-ERK-PLS-009 |
| 14 | MIKNATIS | M.MIK-SRT-ERK-001 |
| 15 | MENTEŞE | M.ENJ-ERK-PLS-010 |
| 16 | SOMUN | M.ENJ-ERK-PLS-024 |
| 17 | BORU | M.ENJ-ERK-PLS-002 |
| 18 | GİDER PLASTİĞİ | M.ENJ-ERK-PLS-030 |
| 19 | ÜST PLASTİK SOL | M.ENJ-ERK-PLS-111 |
| 20 | SOL ÜST PLASTİĞİ | M.PLS-ERK-031 |
| 21 | METAL ETİKET | M.AKS-OZL-MTL-002 |
| 22 | TERMOSTAT | M.ELK-EDM-DGT-043 |
| 23 | PROP | ERK.M.ELK-EDM-DGT-012 |
| 24 | ALT PLASTİĞİ SOL | M.ENJ-ERK-PLS-112 |
| 25 | SOL ALT PLASTİĞİ | M.PLS-ERK-032 |
| 26 | MOTOR KAPI SACI | YSC-ERK.SA16-PN-0116 |
| 27 | FAN MOTORU | M.ELK-MTR-FMT-014 |
| 28 | FAN ÇEMBER TELİ | ERK.M.MUH-001 |
| 29 | KANAT | M.ELK-HVL-FKN-002 |
| 30 | 1/2 KONDANSER | M.SOG-KDS-007 |
| 31 | AVADANLIK | M.PLS-ERK-038 |
| 32 | KELEPÇE | M.PLS-ERK-003 |
| 33 | DRAYER | M.SOG-DRY-004 |
| 34 | HORTUM | HTS-HRT-001 |
| 35 | KOMPRESÖR | M.SOG-KMS-022 |
| 36 | MOTOR ARKA KAPAK SACI | YSC-ERK.SA16-PN-0134 |
| 37 | ARKA PANJUR SACI | YSC-ERK.SA16-PN-0133 |
| 38 | AYAK | ERK.M.AKS-AYK-INX-001 |
| 39 | ŞİBOB | M.SOG-MUH-001 |
| 40 | PROP PLASTİĞİ | M.ENJ-ERK-PLS-017 |
| 41 | EVAP | M.SOG-EVP-022 |
| 42 | ŞASE | - |

G YEDEK PARÇA LİSTESİ-DEMONTE GÖRÜNÜŞ



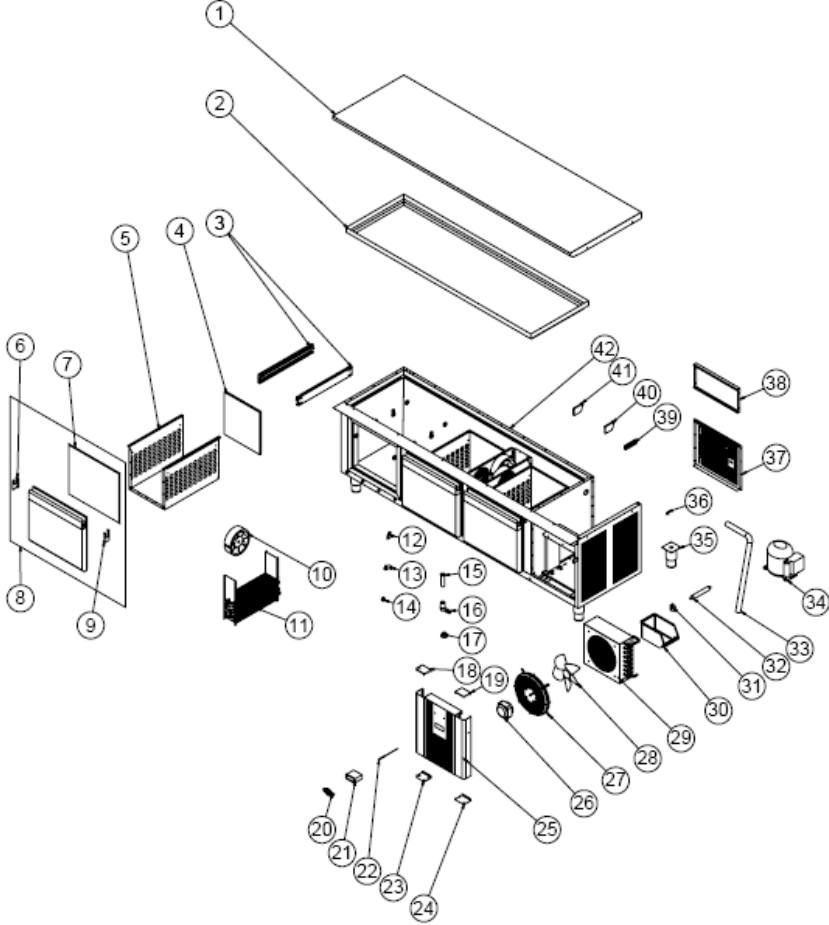
ÜRÜN KODU : EMP.160.70.01-S

| NO | ÜRÜN ADI | Ü. KODU |
|----|----------------|----------------------|
| 1 | ÜST TABLA SACI | YSC-ERK.SA16-LZ-0021 |
| 2 | ÜST TAVA SACI | YSC-ERK.SA16-PN-0142 |
| 3 | ÇEKMECE SÜRGÜ | ERK.M.MUH-005 |

SET ALTI BUZDOLAPLARI

| | | |
|----|-----------------------|-----------------------|
| 4 | ÇEKMECE KAZAN EK SACI | YSC-ERK.SA16-PN-0104 |
| 5 | ÇEKMECE KAZAN SACI | YSC-ERK.SA16-PN-0143 |
| 6 | ÇEKMECE CONTASI | M.CNT-ERK-080 |
| 7 | ÇEKMECE | ARA-ERK.SETA-0001-ALM |
| 8 | EL PLASTİĞİ ALT | M.PLS-ERK-030 |
| 9 | EL PLASTİĞİ ÜST | M.PLS-ERK-029 |
| 10 | FAN | ERK.M.ELK-HVL-KFN-001 |
| 11 | EVAP | M.SOG-EVP-025 |
| 12 | MIKNATIS | M.MIK-SRT-ERK-001 |
| 13 | TUTUCU PLASTİK | M.ENJ-ERK-PLS-009 |
| 14 | MENTEŞE | M.ENJ-ERK-PLS-010 |
| 15 | SOMUN | M.ENJ-ERK-PLS-024 |
| 16 | BORU | M.ENJ-ERK-PLS-002 |
| 17 | GİDER PLASTİĞİ | M.ENJ-ERK-PLS-030 |
| 18 | ÜST PLASTİK SOL | M.ENJ-ERK-PLS-111 |
| 19 | SOL ÜST PLASTİĞİ | M.PLS-ERK-031 |
| 20 | METAL ETİKET | M.AKS-OZL-MTL-002 |
| 21 | TERMOSTAT | M.ELK-EDM-DGT-043 |
| 22 | PROP | ERK.M.ELK-EDM-DGT-012 |
| 23 | ALT PLASTİĞİ SOL | M.ENJ-ERK-PLS-112 |
| 24 | SOL ALT PLASTİĞİ | M.PLS-ERK-032 |
| 25 | MOTOR KAPI SACI | YSC-ERK.SA16-PN-0116 |
| 26 | FAN MOTORU | M.ELK-MTR-FMT-014 |
| 27 | FAN ÇEMBER TELİ | ERK.M.MUH-001 |
| 28 | KANAT | M.ELK-HVL-FKN-002 |
| 29 | 1/2 KONDANSER | M.SOG-KDS-007 |
| 30 | AVADANLIK | M.PLS-ERK-038 |
| 31 | KELEPÇE | M.PLS-ERK-003 |
| 32 | DRAYER | M.SOG-DRY-004 |
| 33 | KOMPRESÖR | M.SOG-KMS-022 |
| 34 | HORTUM | HTS-HRT-001 |
| 35 | AYAK | ERK.M.AKS-AYK-INX-001 |
| 36 | ŞİBOB | M.SOG-MUH-001 |
| 37 | MOTOR ARKA KAPAK SACI | YSC-ERK.SA16-PN-0134 |
| 38 | ARKA PANJUR SACI | YSC-ERK.SA16-PN-0133 |
| 39 | PROP PLASTİĞİ | M.ENJ-ERK-PLS-017 |
| 40 | KLEMENS | M.ELK-KLM-013 |
| 41 | KLEMENS | M.ELK-KLM-018 |
| 42 | ŞASE | - |

G YEDEK PARÇA LİSTESİ-DEMONTE GÖRÜNÜŞÜ



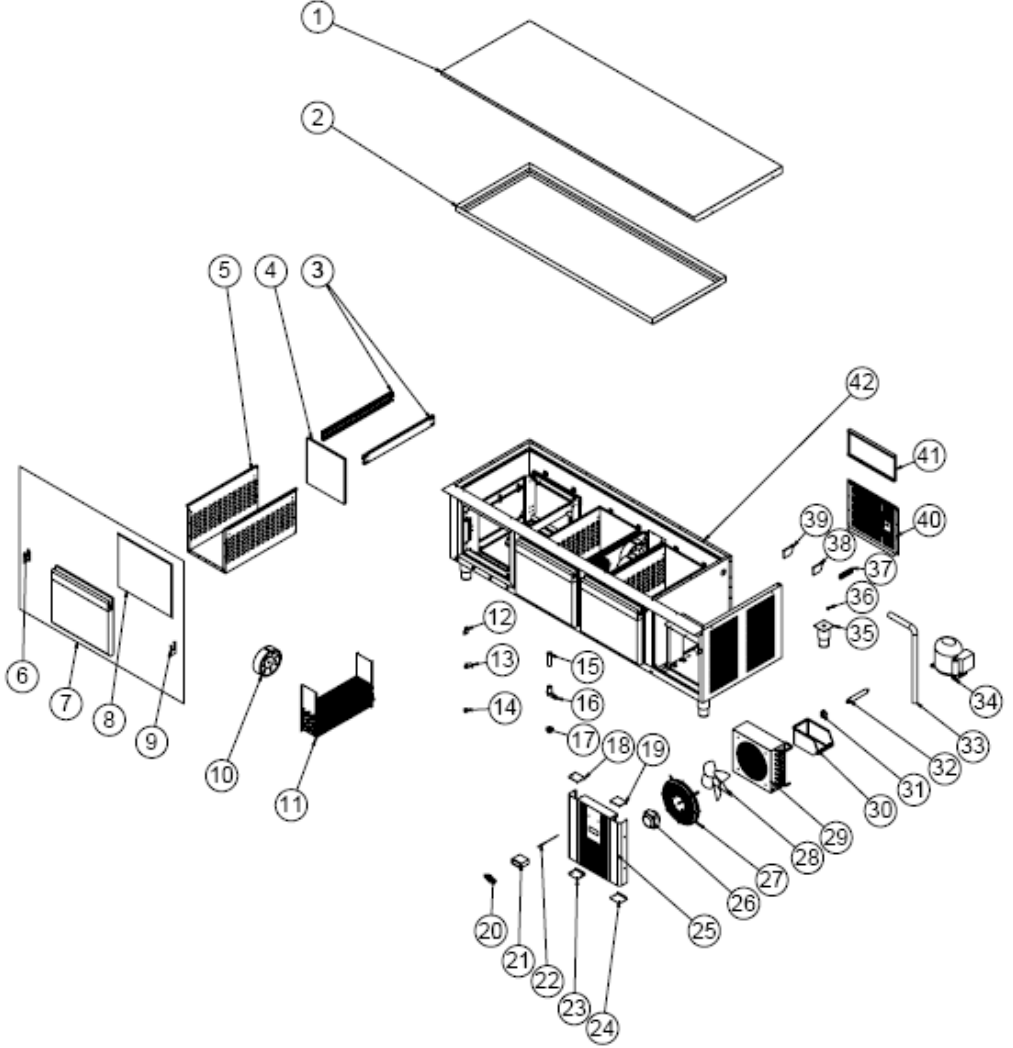
ÜRÜN KODU : EMP.200.60.01-S

| NO | ÜRÜN ADI | Ü. KODU |
|----|-----------------------|----------------------|
| 1 | ÜST TABLA SACI | YSC-ERK.SA20-LZ-0020 |
| 2 | ÜST TAVA SACI | YSC-ERK.SA20-PN-0107 |
| 3 | ÇEKMECE SÜRGÜSÜ | M.MUH-006 |
| 4 | ÇEKMECE KAZAN EK SACI | YSC-ERK.SA16-PN-0104 |
| 5 | ÇEKMECE KAZAN SACI | YSC-ERK.SA16-PN-0103 |

SET ALTI BUZDOLAPLARI

| | | |
|----|-----------------------|-----------------------|
| 6 | EL PLASTİĞİ ÜST | M.PLS-ERK-029 |
| 7 | ÇEKMECE CONTASI | M.CNT-ERK-080 |
| 8 | ÇEKMECE | ARA-ERK.SETA-0001-ALM |
| 9 | EL PLASTİĞİ ALT | M.PLS-ERK-030 |
| 10 | FAN | ERK.M.ELK-HVL-KFN-001 |
| 11 | EVAP | M.SOG-EVP-022 |
| 12 | TUTUCU PLASTİK | M.ENJ-ERK-PLS-009 |
| 13 | MENTEŞE | M.ENJ-ERK-PLS-010 |
| 14 | MIKNATIS | M.MIK-SRT-ERK-001 |
| 15 | BORU | M.ENJ-ERK-PLS-002 |
| 16 | GİDER PLASTİĞİ | M.ENJ-ERK-PLS-030 |
| 17 | SOMUN | M.ENJ-ERK-PLS-024 |
| 18 | ÜST PLASTİK SOL | M.ENJ-ERK-PLS-111 |
| 19 | SOL ÜST PLASTİĞİ | M.PLS-ERK-031 |
| 20 | METAL ETİKET | M.AKS-OZL-MTL-002 |
| 21 | TERMOSTAT | M.ELK-EDM-DGT-043 |
| 22 | PROP | ERK.M.ELK-EDM-DGT-012 |
| 23 | ALT PLASTİĞİ SOL | M.ENJ-ERK-PLS-112 |
| 24 | SOL ALT PLASTİĞİ | M.PLS-ERK-032 |
| 25 | MOTOR KAPI SACI | YSC-ERK.SA20-PN-0106 |
| 26 | FAN MOTORU | M.ELK-MTR-FMT-014 |
| 27 | FAN ÇEMBER TELİ | ERK.M.MUH-001 |
| 28 | KANAT | M.ELK-HVL-FKN-002 |
| 29 | 1/2 KONDANSER | M.SOG-KDS-007 |
| 30 | AVADANLIK | M.PLS-ERK-038 |
| 31 | KELEPÇE | M.PLS-ERK-003 |
| 32 | DRAYER | M.SOG-DRY-004 |
| 33 | HORTUM | HTS-HRT-001 |
| 34 | KOMPRESÖR | M.SOG-KMS-022 |
| 35 | AYAK | ERK.M.AKS-AYK-INX-001 |
| 36 | ŞİBOB | M.SOG-MUH-001 |
| 37 | MOTOR ARKA KAPAK SACI | YSC-ERK.SA20-PN-0103 |
| 38 | ARKA PANJUR SACI | YSC-ERK.SA20-PN-0104 |
| 39 | PROP PLASTİĞİ | M.ENJ-ERK-PLS-017 |
| 40 | KLEMENS | M.ELK-KLM-013 |
| 41 | KLEMENS | M.ELK-KLM-018 |
| 42 | ŞASE | - |

G YEDEK PARÇA LİSTESİ-DEMONTE GÖRÜNÜŞ



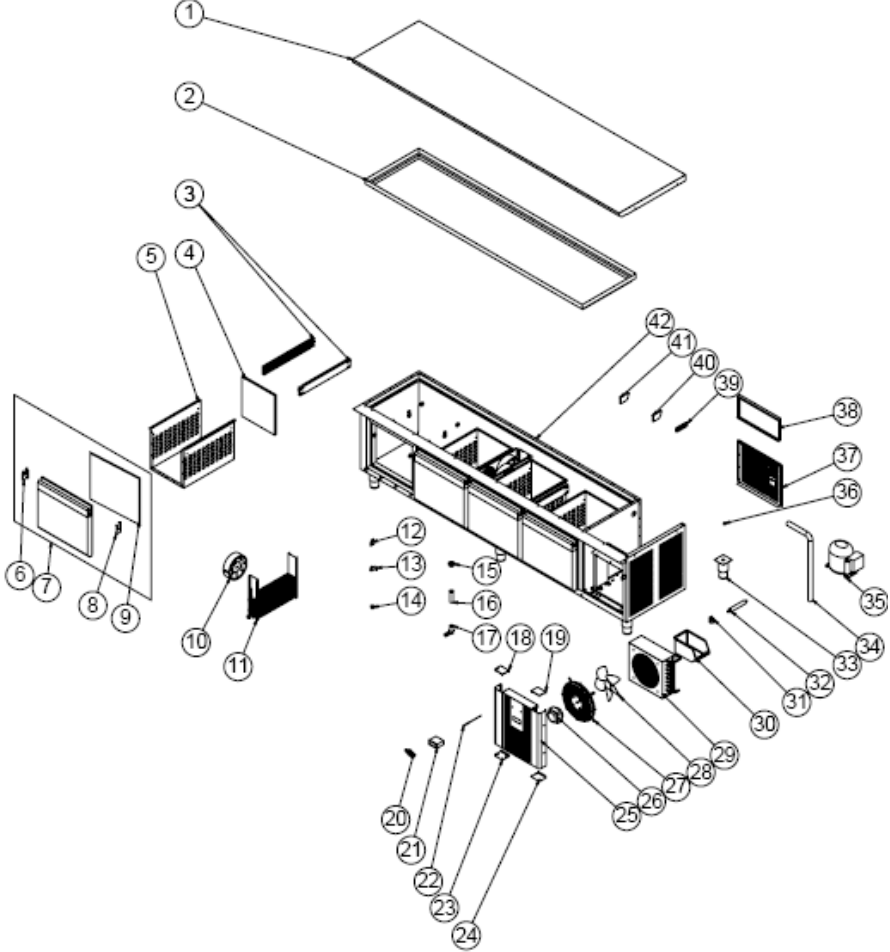
ÜRÜN KODU : EMP.200.70.01-S

| NO | ÜRÜN ADI | Ü. KODU |
|----|----------------|----------------------|
| 1 | ÜST TABLA SACI | YSC-ERK.SA20-LZ-0021 |
| 2 | ÜST TAVA SACI | YSC-ERK.SA20-PN-0114 |

SET ALTI BUZDOLAPLARI

| | | |
|----|-----------------------|-----------------------|
| 3 | ÇEKMECE SÜRGÜ | ERK.M.MUH-005 |
| 4 | ÇEKMECE KAZAN EK SACI | YSC-ERK.SA16-PN-0104 |
| 5 | ÇEKMECE KAZAN SACI | YSC-ERK.SA16-PN-0143 |
| 6 | EL PLASTİĞİ ÜST | M.PLS-ERK-029 |
| 7 | ÇEKMECE | ARA-ERK.SETA-0001-ALM |
| 8 | ÇEKMECE CONTASI | M.CNT-ERK-080 |
| 9 | EL PLASTİĞİ ALT | M.PLS-ERK-030 |
| 10 | FAN | ERK.M.ELK-HVL-KFN-001 |
| 11 | EVAP | M.SOG-EVP-025 |
| 12 | TUTUCU PLASTİK | M.ENJ-ERK-PLS-009 |
| 13 | MENTEŞE | M.ENJ-ERK-PLS-010 |
| 14 | MIKNATIS | M.MIK-SRT-ERK-001 |
| 15 | BORU | M.ENJ-ERK-PLS-002 |
| 16 | GİDER PLASTİĞİ | M.ENJ-ERK-PLS-030 |
| 17 | SOMUN | M.ENJ-ERK-PLS-024 |
| 18 | ÜST PLASTİK SOL | M.ENJ-ERK-PLS-111 |
| 19 | SOL ÜST PLASTİĞİ | M.PLS-ERK-031 |
| 20 | METAL ETİKET | M.AKS-OZL-MTL-002 |
| 21 | TERMOSTAT | M.ELK-EDM-DGT-043 |
| 22 | PROP | ERK.M.ELK-EDM-DGT-012 |
| 23 | ALT PLASTİĞİ SOL | M.ENJ-ERK-PLS-112 |
| 24 | SOL ALT PLASTİĞİ | M.PLS-ERK-032 |
| 25 | MOTOR KAPI SACI | YSC-ERK.SA20-PN-0106 |
| 26 | FAN MOTORU | M.ELK-MTR-FMT-014 |
| 27 | FAN ÇEMBER TELİ | ERK.M.MUH-001 |
| 28 | KANAT | M.ELK-HVL-FKN-002 |
| 29 | 1/2 KONDANSER | M.SOG-KDS-007 |
| 30 | AVADANLIK | M.PLS-ERK-038 |
| 31 | KELEPÇE | M.PLS-ERK-003 |
| 32 | DRAYER | M.SOG-DRY-004 |
| 33 | HORTUM | HTS-HRT-001 |
| 34 | KOMPRESÖR | M.SOG-KMS-022 |
| 35 | AYAK | ERK.M.AKS-AYK-INX-001 |
| 36 | SİBOB | M.SOG-MUH-001 |
| 37 | PROP PLASTİĞİ | M.ENJ-ERK-PLS-017 |
| 38 | KLEMENS | M.ELK-KLM-013 |
| 39 | KLEMENS | M.ELK-KLM-018 |
| 40 | MOTOR ARKA KAPAK SACI | YSC-ERK.SA20-PN-0103 |
| 41 | ARKA PANJUR SACI | YSC-ERK.SA20-PN-0104 |
| 42 | ŞASE | - |

G YEDEK PARÇA LİSTESİ-DEMONTE GÖRÜNÜŞÜ



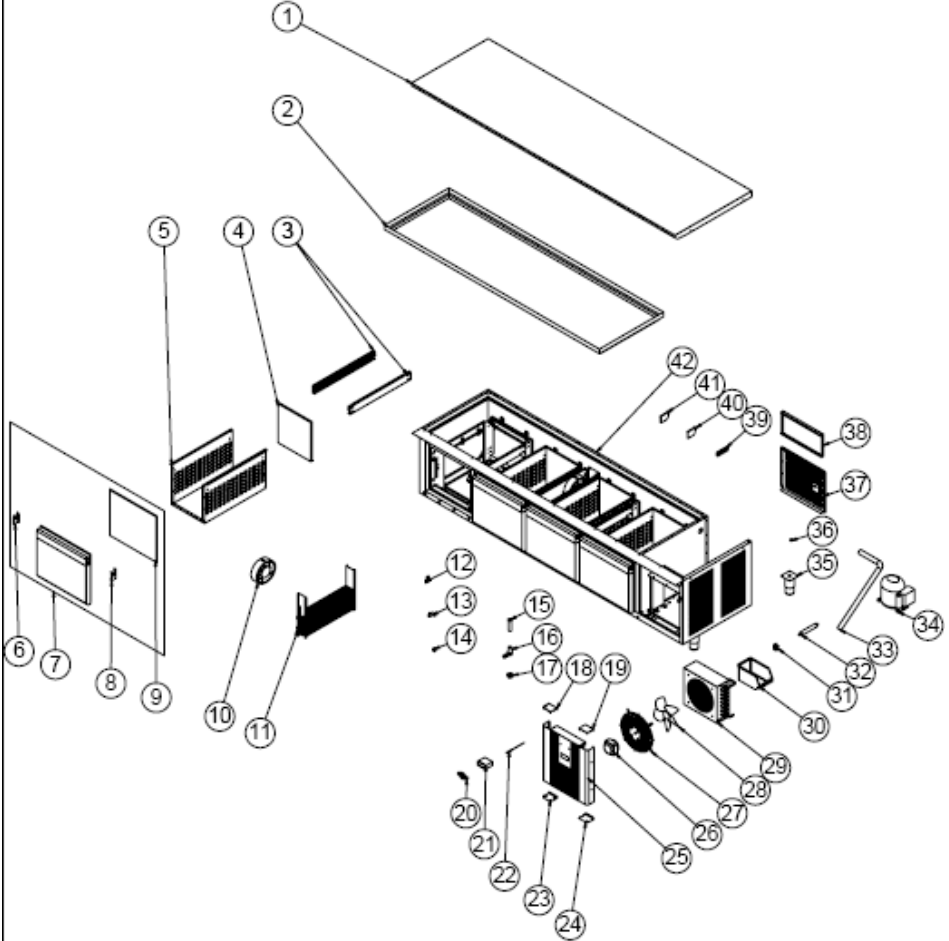
ÜRÜN KODU : EMP.240.60.01-S

| NO | ÜRÜN ADI | Ü. KODU |
|----|-----------------------|----------------------|
| 1 | ÜST TABLA SACI | YSC-ERK.SA24-LZ-0001 |
| 2 | ÜST TAVA SACI | YSC-ERK.SA24-PN-0008 |
| 3 | ÇEKMECE SÜRGÜSÜ | M.MUH-006 |
| 4 | ÇEKMECE KAZAN EK SACI | YSC-ERK.SA16-PN-0104 |
| 5 | ÇEKMECE KAZAN SACI | YSC-ERK.SA16-PN-0103 |

SET ALTI BUZDOLAPLARI

| | | |
|----|-----------------------|-----------------------|
| 6 | EL PLASTİĞİ ÜST | M.PLS-ERK-029 |
| 7 | ÇEKMECE | ARA-ERK.SETA-0001-ALM |
| 8 | EL PLASTİĞİ ALT | M.PLS-ERK-030 |
| 9 | ÇEKMECE CONTASI | M.CNT-ERK-080 |
| 10 | FAN | ERK.M.ELK-HVL-KFN-001 |
| 11 | EVAP | M.SOG-EVP-022 |
| 12 | TUTUCU PLASTİK | M.ENJ-ERK-PLS-009 |
| 13 | MENTEŞE | M.ENJ-ERK-PLS-010 |
| 14 | MIKNATIS | M.MIK-SRT-ERK-001 |
| 15 | SOMUN | M.ENJ-ERK-PLS-024 |
| 16 | BORU | M.ENJ-ERK-PLS-002 |
| 17 | GİDER PLASTİĞİ | M.ENJ-ERK-PLS-030 |
| 18 | ÜST PLASTİK SOL | M.ENJ-ERK-PLS-111 |
| 19 | SOL ÜST PLASTİĞİ | M.PLS-ERK-031 |
| 20 | METAL ETİKET | M.AKS-OZL-MTL-002 |
| 21 | TERMOSTAT | M.ELK-EDM-DGT-043 |
| 22 | PROP | ERK.M.ELK-EDM-DGT-012 |
| 23 | ALT PLASTİĞİ SOL | M.ENJ-ERK-PLS-112 |
| 24 | SOL ALT PLASTİĞİ | M.PLS-ERK-032 |
| 25 | MOTOR KAPI SACI | YSC-ERK.SA20-PN-0106 |
| 26 | FAN MOTORU | M.ELK-MTR-FMT-014 |
| 27 | FAN ÇEMBER TELİ | ERK.M.MUH-001 |
| 28 | KANAT | M.ELK-HVL-FKN-002 |
| 29 | 1/2 KONDANSER | M.SOG-KDS-007 |
| 30 | AVADANLIK | M.PLS-ERK-038 |
| 31 | KELEPÇE | M.PLS-ERK-003 |
| 32 | DRAYER | M.SOG-DRY-004 |
| 33 | AYAK | ERK.M.AKS-AYK-INX-001 |
| 34 | HORTUM | HTS-HRT-001 |
| 35 | KOMPRESÖR | M.SOG-KMS-022 |
| 36 | ŞİBOB | M.SOG-MUH-001 |
| 37 | MOTOR ARKA KAPAK SACI | YSC-ERK.SA20-PN-0103 |
| 38 | ARKA PANJUR SACI | YSC-ERK.SA20-PN-0104 |
| 39 | PROP PLASTİĞİ | M.ENJ-ERK-PLS-017 |
| 40 | KLEMENS | M.ELK-KLM-013 |
| 41 | KLEMENS | M.ELK-KLM-018 |
| 42 | ŞASE | - |

G YEDEK PARÇA LİSTESİ-DEMONTE GÖRÜNÜŞÜ



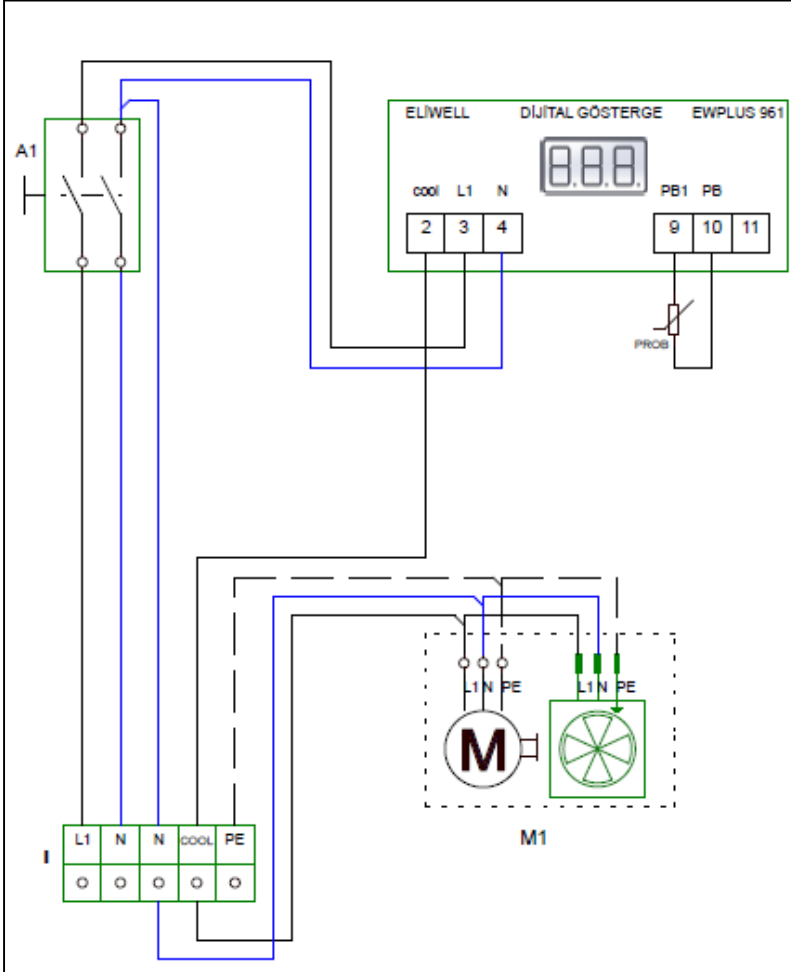
ÜRÜN KODU : EMP.240.70.01-S

| NO | ÜRÜN ADI | Ü. KODU |
|----|-----------------------|----------------------|
| 1 | ÜST TABLA SACI | YSC-ERK.SA24-LZ-0002 |
| 2 | ÜST TAVA SACI | YSC-ERK.SA24-PN-0016 |
| 3 | ÇEKMECE SÜRGÜ | ERK.M.MUH-005 |
| 4 | ÇEKMECE KAZAN EK SACI | YSC-ERK.SA16-PN-0104 |
| 5 | ÇEKMECE KAZAN SACI | YSC-ERK.SA16-PN-0143 |

SET ALTI BUZDOLAPLARI

| | | |
|----|-----------------------|-----------------------|
| 6 | EL PLASTİĞİ ÜST | M.PLS-ERK-029 |
| 7 | ÇEKMECE | ARA-ERK.SETA-0001-ALM |
| 8 | EL PLASTİĞİ ALT | M.PLS-ERK-030 |
| 9 | ÇEKMECE CONTASI | M.CNT-ERK-080 |
| 10 | FAN | ERK.M.ELK-HVL-KFN-001 |
| 11 | EVAP | M.SOG-EVP-047 |
| 12 | TUTUCU PLASTİK | M.ENJ-ERK-PLS-009 |
| 13 | MENTEŞE | M.ENJ-ERK-PLS-010 |
| 14 | MIKNATIS | M.MIK-SRT-ERK-001 |
| 15 | BORU | M.ENJ-ERK-PLS-002 |
| 16 | GİDER PLASTİĞİ | M.ENJ-ERK-PLS-030 |
| 17 | SOMUN | M.ENJ-ERK-PLS-024 |
| 18 | ÜST PLASTİK SOL | M.ENJ-ERK-PLS-111 |
| 19 | SOL ÜST PLASTİĞİ | M.PLS-ERK-031 |
| 20 | METAL ETİKET | M.AKS-OZL-MTL-002 |
| 21 | TERMOSTAT | M.ELK-EDM-DGT-043 |
| 22 | PROP | ERK.M.ELK-EDM-DGT-012 |
| 23 | ALT PLASTİĞİ SOL | M.ENJ-ERK-PLS-112 |
| 24 | SOL ALT PLASTİĞİ | M.PLS-ERK-032 |
| 25 | MOTOR KAPI SACI | YSC-ERK.SA20-PN-0106 |
| 26 | FAN MOTORU | M.ELK-MTR-FMT-014 |
| 27 | FAN ÇEMBER TELİ | ERK.M.MUH-001 |
| 28 | KANAT | M.ELK-HVL-FKN-002 |
| 29 | 1/2 KONDANSER | M.SOG-KDS-007 |
| 30 | AVADANLIK | M.PLS-ERK-038 |
| 31 | KELEPÇE | M.PLS-ERK-003 |
| 32 | DRAYER | M.SOG-DRY-004 |
| 33 | HORTUM | HTS-HRT-001 |
| 34 | KOMPRESÖR | M.SOG-KMS-022 |
| 35 | AYAK | ERK.M.AKS-AYK-INX-001 |
| 36 | ŞİBOB | M.SOG-MUH-001 |
| 37 | MOTOR ARKA KAPAK SACI | YSC-ERK.SA20-PN-0103 |
| 38 | ARKA PANJUR SACI | YSC-ERK.SA20-PN-0104 |
| 39 | PROP PLASTİĞİ | M.ENJ-ERK-PLS-017 |
| 40 | KLEMENS | M.ELK-KLM-013 |
| 41 | KLEMENS | M.ELK-KLM-018 |
| 42 | ŞASE | - |

H ELEKTRİK DEVRE ŞEMASI



| I | A1 | M1 |
|----------|--------------------------|-----------------------------|
| Terminal | Geniş ışıklı 0-1 anahtar | Kompresör ve kondansör fanı |