

İÇİNDEKİLER

A	GENEL BİLGİLER	Sayfa 2
A1	TANIMLAMA.....	Sayfa 3
A2	TEKNİK BİLGİLER.....	Sayfa 3
A3	TAŞIMA	Sayfa 4
A4	PAKETİ AÇMA	Sayfa 4
B	MONTAJ.....	Sayfa 4
C	GENEL UYARILAR	Sayfa 5
D	CİHAZIN KULLANIMI	Sayfa 6
E	TEMİZLİK ve BAKIM	Sayfa 7
F	SORUN GİDERME	Sayfa 8
G	YEDEK PARÇA LİSTESİ-DEMONTAGE GÖRÜNÜŞ.....	Sayfa 9
H	ELEKTRİK DEVRE ŞEMASI.....	Sayfa 11

A GENEL BİLGİLER

BU CİHAZI MONTAJ ETMEDEN ÖNCE ÇALIŞTIRMA ve BAKIM TALİMATLARINI DİKKATLİCE OKUYUNUZ. YANLIŞ MONTAJ ve PARÇA DEĞİŞİMİ ÜRÜNE HASAR VEREBİLİR YA DA KİŞİLERİ YARALAMAYA SEBEBİYET VEREBİLİR. CİHAZA KASITLI HASAR VERME, İHMAL, TALİMATLARA VE YÖNETMELİKLERE UYMAMAKTAN DOLAYI OLUŞAN HASARLAR VEYA YANLIŞ BAĞLANTILAR FİRMAMIZ SORUMLULUĞUNDA DEĞİLDİR. CİHAZA YETKİSİZ MÜDAHALE, ÜRÜNÜN GARANTİSİNİ GEÇERSİZ KILACAKTIR.

1. Bu kitapçığı başka operatörlere gelecekte referans olması bakımından el altında güvenli bir yerde muhafaza ediniz.
2. **Cihaz montajı, kullanılacağı ülkedeki mevcut yönetmeliklere ve talimatlara göre yetkili personel tarafından yapılmalıdır.**
3. Bu cihaz eğitim verilmiş kişiler tarafından kullanılmalıdır.
4. Cihazın arızalanması durumunda cihazı kapatınız. Cihaza sadece üretici tarafından yetkilendirilmiş bir servis merkezi hizmet vermelidir. Orijinal yedek parça isteyiniz.

SET ÜSTÜ SALADBARLAR

A1 TANIMLAMA

*Yüksek verim sağlayan bu cihaz endüstriyel mutfaklarda kullanılmak üzere üretilmiş profesyonel bir set üstü saladbardır.

Kodu	Ebatlar (mm)	Ağırlık (kg)	Paketleme Ölçüleri (mm)
EMP.160	1600x350x500	65	1740x550x700
EMP.210	2100x350x500	78	2140x550x700

A2 TEKNİK BİLGİLER

Kodu	EMP.160	EMP.210
Kapasite (Gn)	1/4-100 7 adet	1/4-100 9 adet
Gaz Türü	R290	R290
Gaz Gramajı (gr)	70	70
Güç (Kw)	0,2	0,2
Çalışma Gerilimi (V)	220-230	220-230
Kablo Kesiti (mm ²)	3x1,5	3x1,5
Sigorta Seçimi (A)	25	25
Çalışma Aralığı (°C)	+0 / +5	+0 / +5
Yoğunluk (kg/m ³)	40	40

KODU	MODEL
EMP.160	7x1/4 GN küvet kapasiteli
EMP.210	9x1/4 GN küvet kapasiteli

A3 TAŞIMA

*Bu cihaz elde taşınmaz. Bu nedenle cihazı taşımak için bir yük kaldırma aracı (forklift veya transpalet) kullanınız. (Forklift veya transpaletin kaldırma kolları cihazın altından yarıdan fazla kısmına kadar ulaşmalıdır).

A4 PAKETİ AÇMA

*Cihaz, kullanılan ülkedeki yönetmeliklere göre açılmalı ve ambalajlarının imhası yapılmalıdır. Gıda ile temas eden parçalar paslanmaz çeliktir. Tüm plastik parçalar, malzemenin sembolü ile işaretlidir.

*Cihazın parçalarının eksiksiz geldiğini ve nakliye esnasında herhangi bir hasara uğrayıp uğramadığını kontrol ediniz.

B MONTAJ

*Ürünü düz ve sağlam bir zemin üzerine yerleştiriniz, devrilme risklerine karşı gerekli önlemleri alınız.

*Cihaza montaj ve servis hizmeti verecek personelin, konusunda uzman ve firmamız tarafından montaj-servis lisansına sahip olması zorunluluğu vardır.

*Elektrik güç kaynağına bağlantı, yetkili bir kişi tarafından yapılmalıdır.

*Cihazı bağladığınız gerilimin, cihaz etiketinde yazan gerilim değeri ile aynı olduğundan emin olunuz.



Cihazın topraklama bağlantısı, standartlara ve güvenlik kurallarına uygun olarak yapılmalıdır.











*Cihazın topraklaması, elektrik tesisatının en yakın panodaki topraklama hattına bağlanmalıdır.

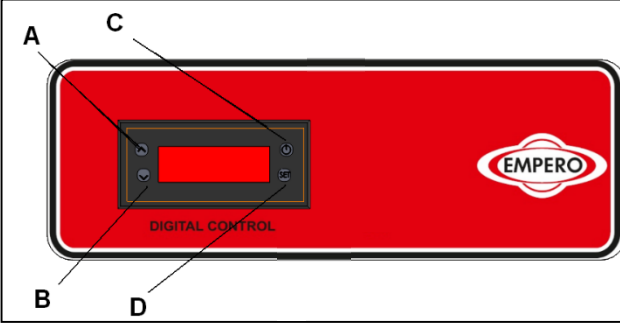
*Cihaz elektrik bağlantısının, ana sigorta ve kaçak akım sigortası yürürlükteki yönetmeliklere ve kurallara göre yapılmalıdır.

*İki cihaz yan yana yerleştirilecek ise, aralarında en az 2 cm boşluk bırakılmalıdır. Böylece yoğunlaşmayı önlemiş olursunuz.

SET ÜSTÜ SALADBARLAR

C GENEL UYARILAR

-  *Cihazı, yeterli aydınlatma olmayan tesislerde kullanmayınız.
-  *Cihazı kullanırken hareketli parçalara kesinlikle dokunmayınız.
-  *Cihazı, yanıcı ve patlayıcı maddelerin bulunduğu ortamlara yakın yere montaj etmeyiniz. Cihazı, ısı kaynağı olan cihazlardan en az 50 cm uzağa yerleştiriniz.
-  *Cihazı boşa çalıştırmayınız.
-  *Cihazın kapasitesinin çok altında/üstünde yükleme yapmayınız.
-  *Uygun koruyucu ekipmanlar kullanmadan cihaza müdahalede bulunmayınız.
-  *Cihazın kullanıldığı alanda herhangi bir sebeple çıkan, yangın, alev parlaması gibi durumlarda hızlı bir şekilde (varsa) gaz vanalarını ve elektrik şalterlerini kapatarak yangın söndürücü kullanınız. Alevi söndürmek için asla su kullanmayınız.
-  *Topraklama bağlantısı olmamasından kaynaklanan hasarlar garanti kapsamına alınmayacaktır.
-  *Cihaz doğrudan güneş ışığına maruz kalmamalıdır.
-  *Cihaz üzerine ağır eşyalar koymayınız.

D CİHAZIN KULLANIMI***Kontrol Panosu:**

- A** : Derece artırma
B : Derece azaltma
C : Gösterge açma/kapatma
D : "SET" onay tuşu

***Kullanımı:**

- İlk kullanımdan önce cihazın iç ve dış yüzeylerini, ılık sabunlu suya batırılmış bir bez ile temizleyiniz. Daha sonra ıslak bez ile tekrar siliniz ve kurulayınız.
- Cihazın fişini prize takınız.
- Cihazın sıcaklık değerini yukarı –aşağı ok tuşları ile ayarlayınız.
- İlk kullanımda cihazı 12 saat boşta çalıştırınız. Bu aşamada dolap kapaklarını açmayınız.
- Yiyecek veya içeceklerinizi yerleştirdikten sonra dolabın kapaklarını kapatınız.
- Dolap kapaklarının sık sık açılması veya açık bırakılması yiyeceklerin soğumasını etkileyecektir.

SET ÜSTÜ SALADBARLAR

E TEMİZLİK ve BAKIM

➤ Her Kullanımdan Sonra Yapılması Gerekenler;

- Cihazın temizliğini yaparken fişin prizde olmadığından veya şalterin kapalı olduğundan emin olunuz.
- Hazırlık küvetlerinin içindeki malzemeleri her boşalttığınızda, küvetleri yıkayınız ve kurulayınız.
- Cihazın kumanda panelini kuru bir bez ile siliniz.
- Cihazın temizliği sırasında kullanılan temizlik ürünlerinin hijyenik olmasına dikkat ediniz.
- Cihazın temizliğinde asit ve türevi malzemeler kullanmayınız.
- Cihazın temizliğini yaparken, cihazı su ile yıkamayınız. Aksi takdirde elektrik tesisatına su kaçır ve yanmasına neden olur.

➤ Periyodik Olarak Yapılması Gerekenler;

- Bakım sadece eğitimli kişiler tarafından yapılmalıdır.
- Cihazın periyodik temizliğini her 15 günde bir yapınız.
- Cihaz yakınında bulundurulması gereken yangın söndürücünün periyodik bakımını mutlaka yaptırınız.

F SORUN GİDERME

CİHAZ ÇALIŞMIYOR

1. Cihazın fişinin prize takılı olup olmadığını kontrol ediniz.
2. Elektrik bağlantılarını kontrol ediniz.
3. Sigortanın açık olup olmadığını kontrol ediniz.

CİHAZDAN SES GELİYOR

1. Motoru kontrol ediniz.

CİHAZ DURDU

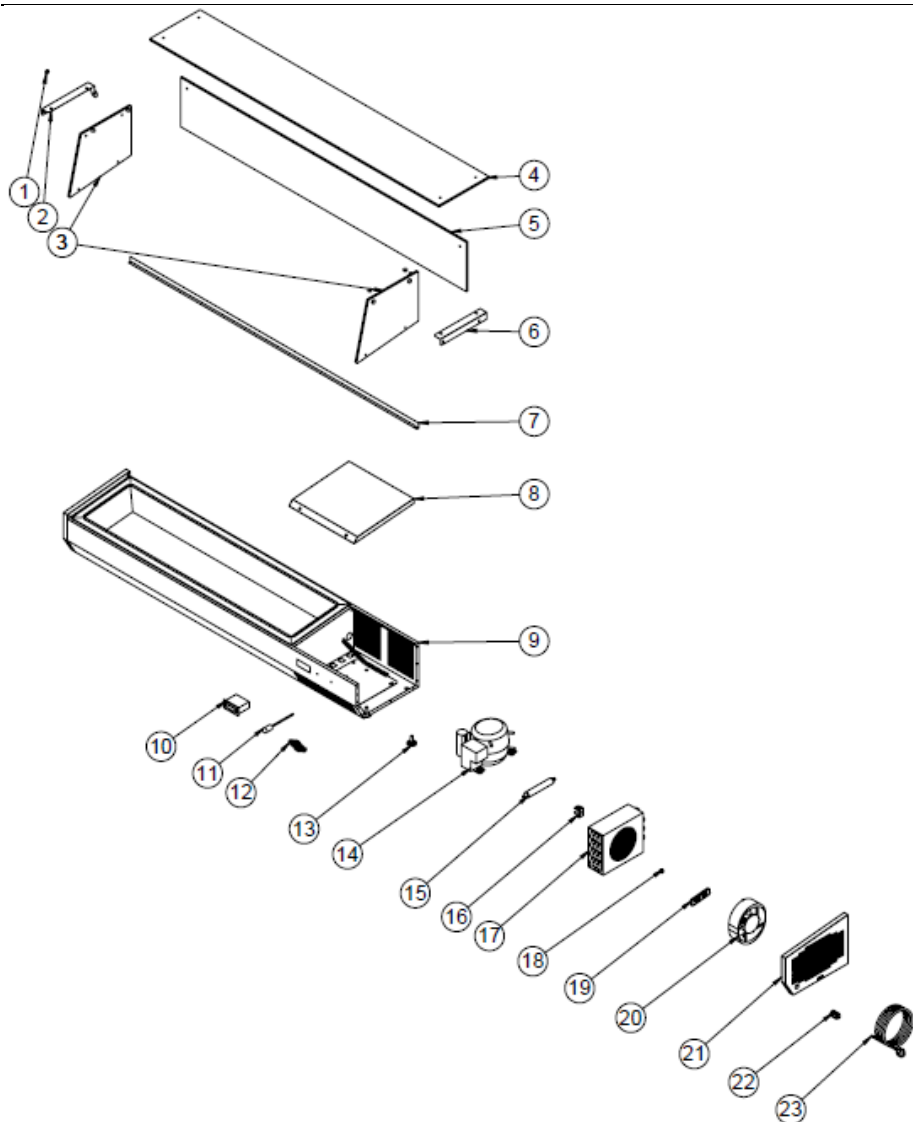
1. Cihaz, voltaj düşüklüğü nedeniyle durabilir. Bu durumda voltajı kontrol ediniz.
2. Elektrik bağlantılarında herhangi bir kaçak akım durumunda cihaz durur. Bu durumda servis teknisyeni ile irtibata geçiniz.

- Soğutma uygun kalitede yapılmıyor ise,
- Güvenlik fonksiyonlarından herhangi biri çalışmıyor ise,
 - Cihazı kullanmayınız.

*Yukarıdaki sorunlar yine de devam ediyor ise yetkili servislerimizle irtibat kurunuz.

SET ÜSTÜ SALADBARLAR

G YEDEK PARÇA LİSTESİ-DEMONTE GÖRÜNÜŞÜ



EMP.160 / EMP.210

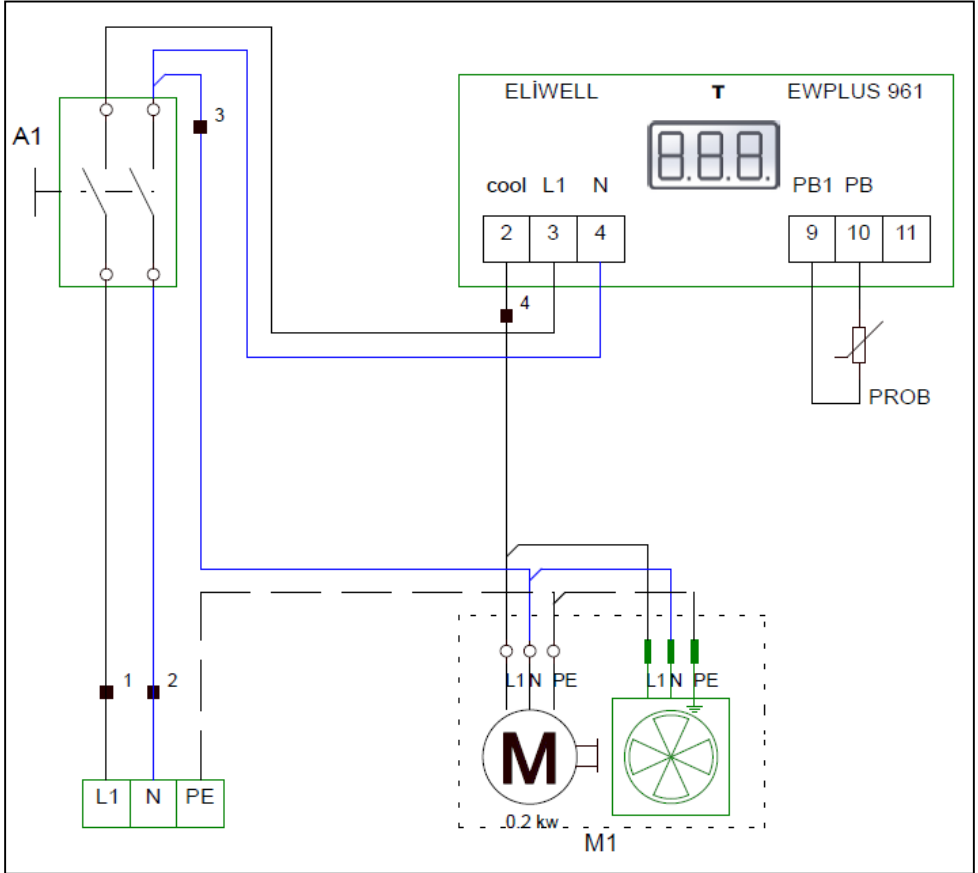
G YEDEK PARÇA LİSTESİ-DEMONTE GÖRÜNÜŞÜ

ÜRÜN KODU: EMP.160 / EMP.210

NO	ÜRÜN ADI	Ü.KODU
1	TIPA	M.AKS-GNL-001
2	CAM TUTUCU SAĞ SACI	YSC-ERK.SU16-LZ-0019
3	336*266* YAN CAM	M.CAM-ERK-005
4	1559*270 ÜST CAM – EMP.160	M.CAM-ERK-009
4	1959*270 ÜST CAM – EMP.210	M.CAM-ERK-011
5	1543*230 ÖN CAM – EMP.160	M.CAM-ERK-008
5	1943*230 ÖN CAM – EMP.210	M.CAM-ERK-010
6	CAM TUTUCU SOL SACI	YSC-ERK.SU16-LZ-0020
7	CAM TUTUCU SACI – EMP.160	YSC-ERK.SU16-PN-0020
7	CAM TUTUCU SACI – EMP.210	YSC-ERK.SU21-PN-0006
8	MOTOR ÜST SACI – EMP.160	YSC-ERK.SU16-LZ-0016
8	MOTOR ÜST SACI – EMP.210	YSC-ERK.SU21-LZ-0004
9	ŞASE	-
10	TERMOSTAT	ERK.M.ELK-EDM-DGT-007
11	PROP	ERK.M.ELK-EDM-DGT-012
12	METAL ETİKET	M.AKS-OZL-MTL-002
13	AYAK	ERK.M.AKS-AYK-PLS-001
14	KOMPRESÖR	M.SOG-KMS-034
15	DRAYER	M.SOG-DRY-004
16	KELEPÇE	M.PLS-ERK-003
17	1/5 KONDANSER	M.SOG-KDS-006
18	SİBOB	M.SOG-MUH-001
19	PROP PLASTİĞİ	M.ENJ-ERK-PLS-017
20	FAN	ERK.M.ELK-HVL-KFN-001
21	SAĞ YAN SACI	YSC-ERK.SU16-LZ-0022
22	KABLO RAKORU	ERK.M.ELK-RKR-PLS-003
23	KABLO	ERK.M.ELK-PWR-PBK-003

SET ÜSTÜ SALADBARLAR

H ELEKTRİK DEVRE ŞEMASI



I	A1	T	M1
Terminal	Geniş ışıklı 0-1 anahtar	Dijital göstere	Kompresör ve kondansör fanı