

## ISITMALI ÇALIŞMA DOLABI

## İÇİNDEKİLER

---

<b>A</b>	<b>GENEL BİLGİLER</b> .....	<b>Sayfa 2</b>
A1	TANIMLAMA.....	Sayfa 3
A2	TEKNİK BİLGİLER .....	Sayfa 3
A3	TAŞIMA .....	Sayfa 4
A4	PAKETİ AÇMA .....	Sayfa 4
<b>B</b>	<b>MONTAJ</b> .....	<b>Sayfa 4</b>
<b>C</b>	<b>GENEL UYARILAR</b> .....	<b>Sayfa 5</b>
<b>D</b>	<b>CİHAZIN KULLANIMI</b> .....	<b>Sayfa 6</b>
<b>E</b>	<b>TEMİZLİK ve BAKIM</b> .....	<b>Sayfa 7</b>
<b>F</b>	<b>SORUN GİDERME</b> .....	<b>Sayfa 8</b>
<b>G</b>	<b>YEDEK PARÇA LİSTESİ-DEMONTE GÖRÜNÜŞ</b> .....	<b>Sayfa 9</b>
<b>H</b>	<b>ELEKTRİK DEVRE ŞEMASI</b> .....	<b>Sayfa 14</b>

## A GENEL BİLGİLER

---

**BU CİHAZI MONTAJ ETMEDEN ÖNCE ÇALIŞTIRMA ve BAKIM TALİMATLARINI DİKKATLİCE OKUYUNUZ. YANLIŞ MONTAJ ve PARÇA DEĞİŞİMİ ÜRÜNE HASAR VEREBİLİR YA DA KİŞİLERİ YARALAMAYA SEBEBİYET VEREBİLİR. CİHAZA KASITLI HASAR VERME, İHMAL, TALİMATLARA VE YÖNETMELİKLERE UYMAMAKTAN DOLAYI OLUŞAN HASARLAR VEYA YANLIŞ BAĞLANTILAR FİRMAMIZ SORUMLULUĞUNDA DEĞİLDİR. CİHAZA YETKİSİZ MÜDAHALE, ÜRÜNÜN GARANTİSİNİ GEÇERSİZ KILACAKTIR.**

1. Bu kitapçığı başka operatörlere gelecekte referans olması bakımından el altında güvenli bir yerde muhafaza ediniz.
2. **Cihaz montajı, kullanılacağı ülkedeki mevcut yönetmeliklere ve talimatlara göre yetkili personel tarafından yapılmalıdır.**
3. Bu cihaz eğitim verilmiş kişiler tarafından kullanılmalıdır.
4. Cihazın arızalanması durumunda cihazı kapatınız. Cihaza sadece üretici tarafından yetkilendirilmiş bir servis merkezi hizmet vermelidir. Orijinal yedek parça isteyiniz.

## ISITMALI ÇALIŞMA DOLABI

## A1 TANIMLAMA

\*Yüksek verim sağlayan bu cihaz endüstriyel mutfaklarda kullanılmak üzere üretilmiş profesyonel bir çalışma dolabıdır.

Kodu	Ebatlar (mm)	Ağırlık (kg)	Paketleme Ölçüleri (mm)
EMP.IDP.7120	1200X700X850	82	1200X700X850
EMP.IDP.7140	1400X700X850	93	1400X700X850
EMP.IDP.7160	1600X700X850	102	1600X700X850
EMP.IDP.7180	1800X700X850	131	1800X700X850
EMP.IDP.7200	2000X700X850	142	2000X700X850
EMP.IDP.7120-I	1200X700X850	82	1200X700X850
EMP.IDP.7140-I	1400X700X850	93	1400X700X850
EMP.IDP.7160-I	1600X700X850	102	1600X700X850
EMP.IDP.7180-I	1800X700X850	131	1800X700X850
EMP.IDP.7200-I	2000X700X850	142	2000X700X850

## A2 TEKNİK BİLGİLER

KODU	7120	7140	7160	7180	7200
ELEKTRİK GÜCÜ (KW)	1,4	1,6	1,8	2	2,3
KABLO KESİTİ (mm <sup>2</sup> )	3x1,5	3x1,5	3x1,5	3x1,5	3x1,5
SİGORTA SEÇİMİ (A)	16	16	16	16	16
ÇALIŞMA GERİLİMİ (V)	220	220	220	220	220

### A3 TAŞIMA

---

\*Bu cihaz elde taşınmaz. Bu nedenle cihazı taşımak için bir yük kaldırma aracı (forklift veya transpalet) kullanınız. (Forklift veya transpaletin kaldırma kolları cihazın altından yarıdan fazla kısmına kadar ulaşmalıdır).

### A4 PAKETİ AÇMA

---

\*Cihaz, kullanılan ülkedeki yönetmeliklere göre açılmalı ve ambalajlarının imhası yapılmalıdır. Gıda ile temas eden parçalar paslanmaz çeliktir. Tüm plastik parçalar, malzemenin sembolü ile işaretlidir.

\*Cihazın parçalarının eksiksiz geldiğini ve nakliye esnasında herhangi bir hasara uğrayıp uğramadığını kontrol ediniz.

### B MONTAJ

---

\*Ürünü düz ve sağlam bir zemin üzerine yerleştiriniz, devrilme risklerine karşı gerekli önlemleri alınız.

\*Cihaza montaj ve servis hizmeti verecek personelin, konusunda uzman ve firmamız tarafından montaj-servis lisansına sahip olması zorunluluğu vardır.

\*Elektrik güç kaynağına bağlantı, yetkili bir kişi tarafından yapılmalıdır.

\*Cihazı bağladığınız gerilimin, cihaz etiketinde yazan gerilim değeri ile aynı olduğundan emin olunuz.












Cihazın topraklama bağlantısı, standartlara ve güvenlik kurallarına uygun olarak yapılmalıdır.

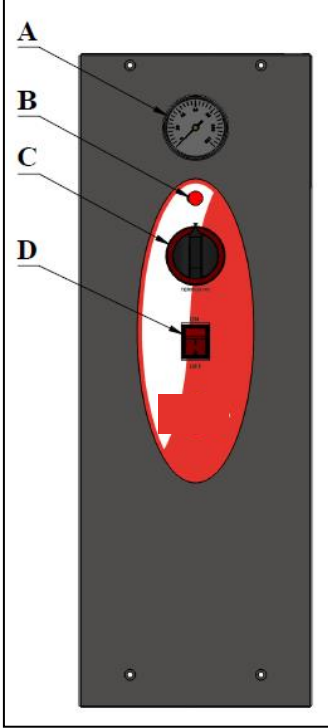
\*Cihazın topraklaması, elektrik tesisatının en yakın panodaki topraklama hattına bağlanmalıdır.

\*Cihaz elektrik bağlantısının, ana sigorta ve kaçak akım sigortası yürürlükteki yönetmeliklere ve kurallara göre yapılmalıdır.

# ISITMALI ÇALIŞMA DOLABI

## C GENEL UYARILAR

-  \*Cihazı, yeterli aydınlatma olmayan tesislerde kullanmayınız.
-  \*Cihazı, yanıcı ve patlayıcı maddelerin bulunduğu ortamlara yakın yere montaj etmeyiniz.
-  \*Cihazı boşa çalıştırmayınız.
-  \*Cihazın kapasitesinin çok altında/üstünde yükleme yapmayınız.
-  \*Uygun koruyucu ekipmanlar kullanmadan cihaza müdahalede bulunmayınız.
-  \*Cihazın kullanıldığı alanda herhangi bir sebeple çıkan, yangın, alev parlaması gibi durumlarda hızlı bir şekilde (varsa) gaz vanalarını ve elektrik şalterlerini kapatarak yangın söndürücü kullanınız. Alevi söndürmek için asla su kullanmayınız.
-  \*Topraklama bağlantısı olmamasından kaynaklanan hasarlar garanti kapsamına alınmayacaktır.
-  \*Cihaz üzerine ağır eşyalar koymayınız.
-  Bu cihaz, güvenli bir şekilde kullanılmasıyla ilgili kendilerine gözetim veya talimat verilmişse ve içermiş olduğu tehlikeler kendileri tarafından anlaşılırsa 8 yaş ve üzeri çocuklar ve fiziksel, duyuşsal veya zihinsel yetenek eksikliği bulunan veya tecrübe ve bilgi eksikliği olan kişiler tarafından kullanılabilir. Çocuklar cihaz ile oynamamalıdır.  
Temizleme ve kullanıcı bakımı, gözetimsiz çocuklar tarafından yapılmamalıdır.

**D CİHAZIN KULLANIMI****\*Kontrol Panosu:****A** : Termostat gösterge**B** : Sinyal lambası**C** : Termostat**D** : ON/OFF tuşu**\*Kullanımı:**

- İlk kullanımdan önce cihazın iç ve dış yüzeylerini, ılık sabunlu suya batırılmış bir bez ile temizleyiniz. Daha sonra ıslak bez ile tekrar siliniz ve kurulayınız.
- Cihazın fişini prize takınız.
- Cihazın kontrol panelindeki ON/OFF düğmesini "ON" konumuna getiriniz.
- Termostat düğmesi ile istenilen sıcaklık ayarını yapınız.
- Sıcak servis edilecek ürünleri (börek,simit v.b) dolap içine yerleştiriniz.
- Ürünlerin sıcaklığının korunması için dolap kapaklarını sık sık açmayınız.
- Cihaz ile işiniz bittiğinde, açma/kapatma düğmesini "OFF" konuma getiriniz ve fişini prizden çıkarınız.

# ISITMALI ÇALIŞMA DOLABI

## E TEMİZLİK ve BAKIM

---

### ➤ Her Kullanımdan Sonra Yapılması Gerekenler;

- Cihazın temizliğini yaparken fişin prizde olmadığından veya şalterin kapalı olduğundan emin olunuz.
- Cihazın dış yüzeyini nemli bir bez ile temizleyiniz.
- Cihazın iç kısmını nemli, sabunlu bir bez ile siliniz. Daha sonra ıslak bez ile tekrar siliniz ve kurulayınız.
- Cihazın temizliği sırasında kullanılan temizlik ürünlerinin hijyenik olmasına dikkat ediniz.
- Cihazın temizliğinde asit ve türevi malzemeler kullanmayınız.
- Cihazın temizliğini yaparken, cihazı su ile yıkamayınız. Aksi halde cihazın elektrik tesisatına su kaçabilir.

**Not :** Cihazı su jeti veya buharlı temizleyici ile temizlemeyin.

### ➤ Periyodik Olarak Yapılması Gerekenler;

- Bakım sadece eğitimli kişiler tarafından yapılmalıdır.
- Cihazın periyodik temizliğini her 15 günde bir yapınız.
- Belirli aralıklarla rezistansı kontrol ediniz ve bakımını yapınız.

## F SORUN GİDERME

<b>CİHAZ ÇALIŞMIYOR</b>	<ol style="list-style-type: none"><li>1. Cihazın fişinin prize takılı olup olmadığını kontrol ediniz.</li><li>2. Elektrik bağlantılarını kontrol ediniz.</li><li>3. Sigortanın açık olup olmadığını kontrol ediniz.</li></ol>
<b>CİHAZ DURDU</b>	<ol style="list-style-type: none"><li>1. Cihaz, voltaj düşüklüğü nedeniyle durabilir. Bu durumda voltajı kontrol ediniz.</li><li>2. Elektrik bağlantılarında herhangi bir kaçak akım durumunda cihaz durur. Bu durumda servis teknisyeni ile irtibata geçiniz.</li></ol>
<b>İÇ SICAKLIK ÇOK DÜŞÜK</b>	<ol style="list-style-type: none"><li>1. Rezistansı kontrol ediniz.</li><li>2. Dolap kapısı açık kalmış ise kapatınız.</li></ol>
<ul style="list-style-type: none"><li>• Ürünler uygun kalitede korunmuyor ise,</li><li>• Güvenlik fonksiyonlarından herhangi biri çalışmıyor ise,<ul style="list-style-type: none"><li>➤ Cihazı kullanmayınız.</li></ul></li></ul>	

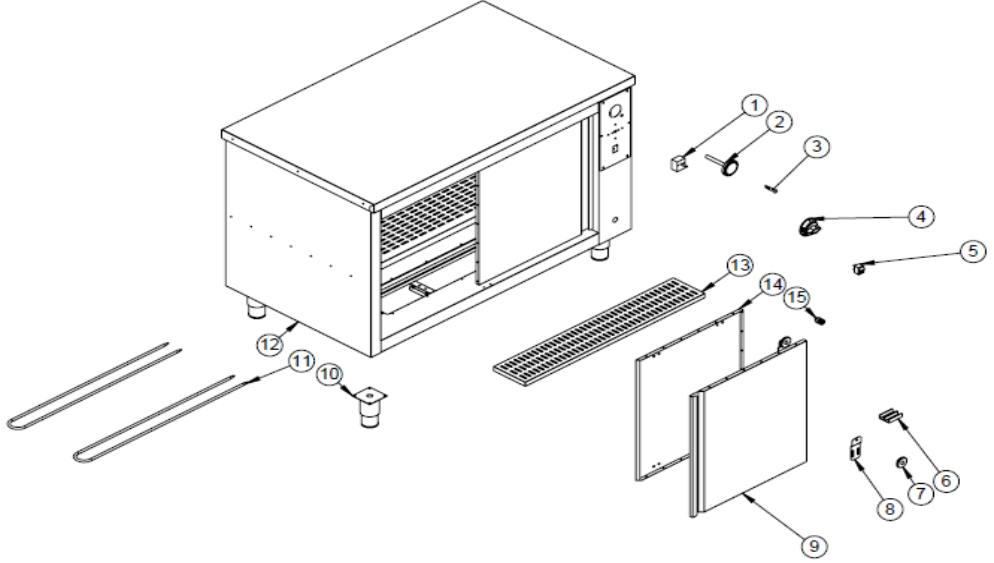
**\*Yukarıdaki sorunlar yine de devam ediyor ise yetkili servislerimizle irtibat kurunuz.**



## ISITMALI ÇALIŞMA DOLABI

## G YEDEK PARÇA LİSTESİ-DEMONTE GÖRÜNÜŞÜ

EMP.IDP.7120 - EMP.IDP.7120-I

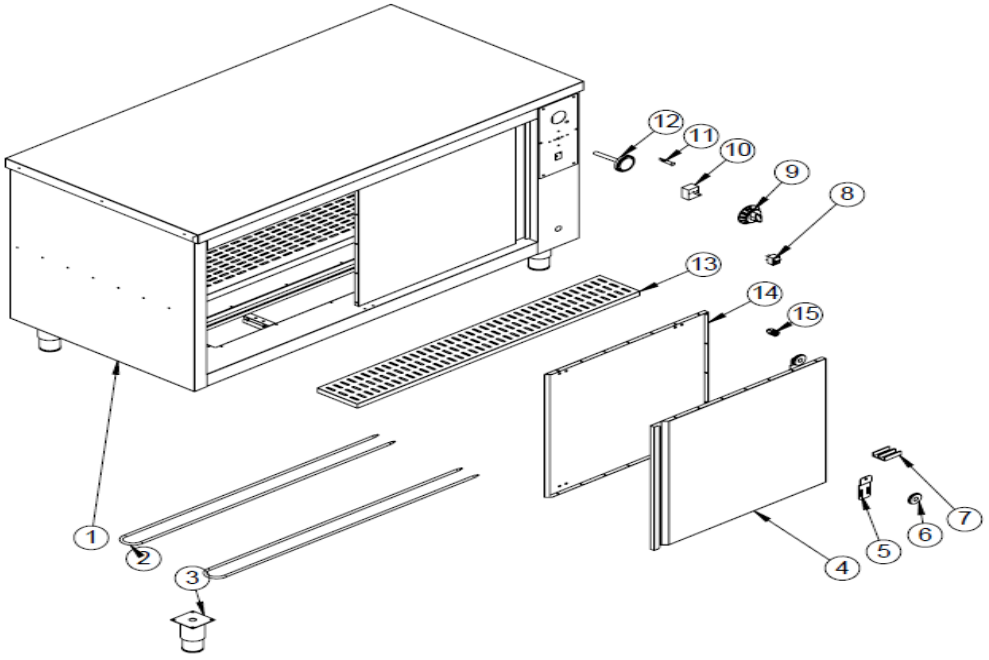


ÜRÜN KODU: EMP.IDP.7120-I / EMP.IDP.7120

NO	ÜRÜN ADI	ÜRÜN KODU
1	30-110 C TERMOSTAT	GST.M.ELK-MEK-TRM1-004
2	0-120 TERMOMETRE	M.GAZ-TES-TRM-001
3	KIRMIZI SİNYAL LAMBASI	GST.M.ELK-LMB-SNY-002
4	DÜĞME 30-110	M.AKS-DGM-EMP-011
5	ANAHTAR 0-1	GST.M.ELK-SLT-ANL-003
6	KAPAK PLASTİĞİ	M.PLS-MUH-004
7	KAPAK TEKERİ	GST.M.AKS-TKR-OZL-001
8	TEKER SACI	YSC-GST.DDS-PN-0011
9	KAPAK SACI	YSC-GST.IDP-LZ-0001
10	15 CM AYAK	GST.M.AKS-AYK-INX-001
11	220V 700W REZİSTANS	M.ELK-RZS-BRU-IDP-001
12	ŞASE	-
13	KÜVET IZGARA SACI	YSC-GST.IDP-PN-0013
14	KAPAK İÇ SACI	YSC-GST.IDP-LZ-0002
15	PG-9 KABLO RAKORU	M.ELK-RKR-PLS-002

## G YEDEK PARÇA LİSTESİ-DEMONTE GÖRÜNÜŞÜ

EMP.IDP.7140 - EMP.IDP.7140-I

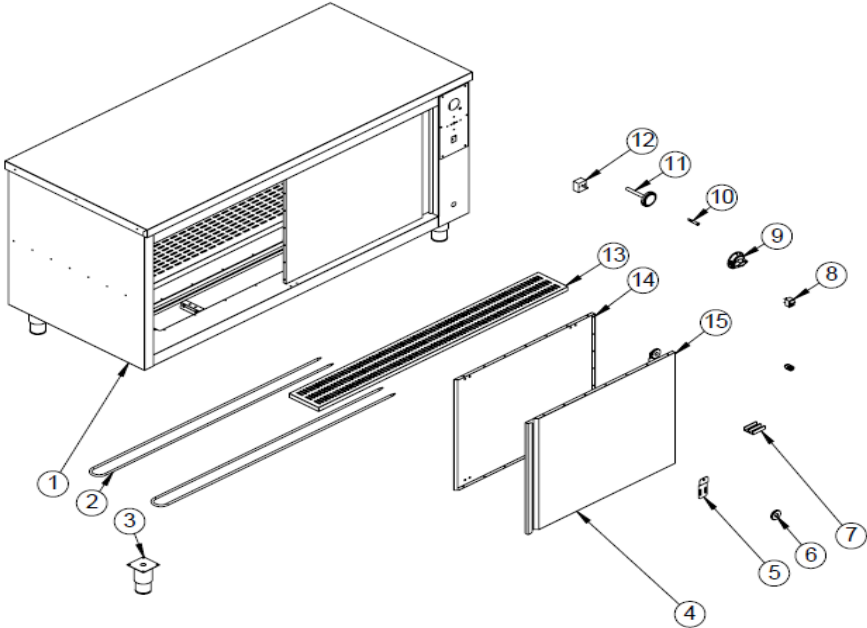


ÜRÜN KODU: EMP.IDP.7140-I / EMP.IDP.7140		
NO	ÜRÜN ADI	ÜRÜN KODU
1	ŞASE	-
2	220V 800W REZİSTANS	M.ELK-RZS-BRU-IDP-
3	15 CM AYAK	GST.M.AKS-AYK-INX-
4	KAPAK SACI	YSC-GST.IDP-LZ-
5	TEKER SACI	YSC-GST.DDS-PN-
6	KAPAK TEKERİ	GST.M.AKS-TKR-
7	KAPAK PLASTİĞİ	M.PLS-MUH-004
8	ANAHTAR 0-1	GST.M.ELK-SLT-ANL-
9	DÜĞME 30-110	M.AKS-DGM-EMP-
10	30-110 C TERMOSTAT	GST.M.ELK-MEK-
11	KIRMIZI SİNYAL LAMBASI	GST.M.ELK-LMB-
12	0-120 TERMOMETRE	M.GAZ-TES-TRM-
13	KÜVET IZGARA SACI	YSC-GST.IDP-PN-
14	KAPAK İÇ SACI	YSC-GST.IDP-LZ-
15	PG-9 KABLO RAKORU	M.ELK-RKR-PLS-002

## ISITMALI ÇALIŞMA DOLABI

## G YEDEK PARÇA LİSTESİ-DEMONTE GÖRÜNÜŞÜ

EMP.IDP.7160 - EMP.IDP.7160-I

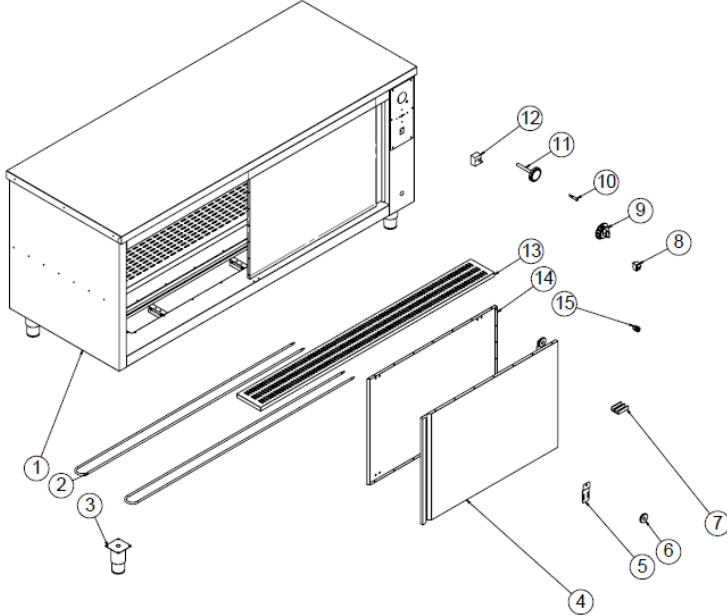


ÜRÜN KODU: EMP.IDP.7160-I / EMP.IDP.7160

NO	ÜRÜN ADI	ÜRÜN KODU
1	ŞASE	-
2	220V 900W REZİSTANS	M.ELK-RZS-BRU-IDP-003
3	15 CM AYAK	GST.M.AKS-AYK-INX-001
4	KAPAK SACI	YSC-GST.IDP-LZ-0011
5	TEKER SACI	YSC-GST.DDS-PN-0011
6	KAPAK TEKERİ	GST.M.AKS-TKR-OZL-001
7	KAPAK PLASTİĞİ	M.PLS-MUH-004
8	ANAHTAR 0-1	GST.M.ELK-SLT-ANL-003
9	DÜĞME 30-110	M.AKS-DGM-EMP-011
10	KIRMIZI SİNYAL LAMBASI	GST.M.ELK-LMB-SNY-002
11	0-120 TERMOMETRE	M.GAZ-TES-TRM-001
12	30-110 C TERMOSTAT	GST.M.ELK-MEK-TRM1-004
13	KÜVET IZGARA SACI	YSC-GST.IDP-PN-0039
14	KAPAK İÇ SACI	YSC-GST.IDP-LZ-0012
15	PG-9 KABLO RAKORU	M.ELK-RKR-PLS-002

## G YEDEK PARÇA LİSTESİ-DEMONTE GÖRÜNÜŞÜ

EMP.IDP.7180 - EMP.IDP.7180-I



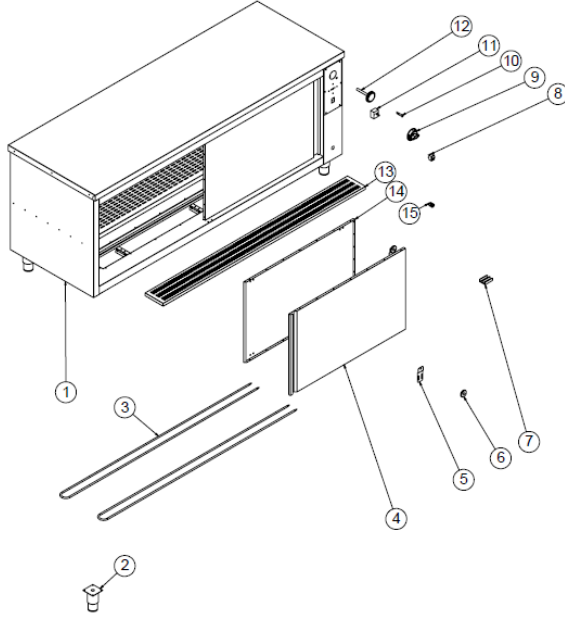
ÜRÜN KODU: EMP.IDP.7180-I / EMP.IDP.7180

NO	ÜRÜN ADI	ÜRÜN KODU
1	ŞASE	-
2	220V 1000W REZİSTANS	M.ELK-RZS-BRU-IDP-004
3	15 CM AYAK	GST.M.AKS-AYK-INX-001
4	KAPAK SACI	YSC-GST.IDP-LZ-0013
5	TEKER SACI	YSC-GST.DDS-PN-0011
6	KAPAK TEKERİ	GST.M.AKS-TKR-OZL-001
7	KAPAK PLASTİĞİ	M.PLS-MUH-004
8	ANAHTAR 0-1	GST.M.ELK-SLT-ANL-003
9	DÜĞME 30-110	M.AKS-DGM-EMP-011
10	KIRMIZI SİNYAL LAMBASI	GST.M.ELK-LMB-SNY-002
11	0-120 TERMOMETRE	M.GAZ-TEŞ-TRM-001
12	30-110 C TERMOSTAT	GST.M.ELK-MEK-TRM1-004
13	KÜVET IZGARA SACI	YSC-GST.IDP-PN-0051
14	KAPAK İÇ SACI	YSC-GST.IDP-LZ-0014
15	PG-9 KABLO RAKORU	M.ELK-RKR-PLS-002

## ISITMALI ÇALIŞMA DOLABI

## G YEDEK PARÇA LİSTESİ-DEMONTE GÖRÜNÜŞÜ

EMP.IDP.7200 - EMP.IDP.7200-I

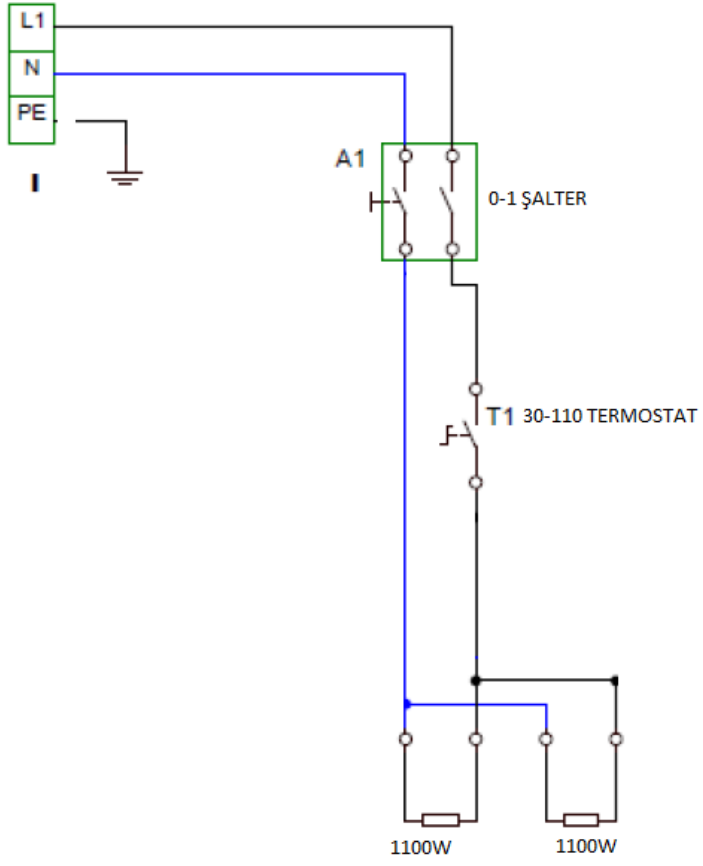


ÜRÜN KODU: EMP.IDP.7200-I / EMP.IDP.7200

NO	ÜRÜN ADI	ÜRÜN KODU
1	ŞASE	-
2	15 CM AYAK	GST.M.AKS-AYK-INX-001
3	220V 1100W REZİSTANS	M.ELK-RZS-BRU-IDP-005
4	KAPAK SACI	YSC-GST.IDP-LZ-0015
5	TEKER SACI	YSC-GST.DDS-PN-0011
6	KAPAK TEKERİ	GST.M.AKS-TKR-OZL-001
7	KAPAK PLASTİĞİ	M.PLS-MUH-004
8	ANAHTAR 0-1	GST.M.ELK-SLT-ANL-003
9	DÜĞME 30-110	M.AKS-DGM-EMP-011
10	KIRMIZI SİNYAL LAMBASI	GST.M.ELK-LMB-SNY-002
11	30-110 C TERMOSTAT	GST.M.ELK-MEK-TRM1-004
12	0-120 TERMOMETRE	M.GAZ-TES-TRM-001
13	KÜVET IZGARA SACI	YSC-GST.IDP-PN-0063
14	KAPAK İÇ SACI	YSC-GST.IDP-LZ-0016
15	PG-9 KABLO RAKORU	M.ELK-RKR-PLS-002

# ISITMALI ÇALIŞMA DOLABI

## H ELEKTRİK DEVRE ŞEMASI



R1	R2	T1	A1
Isıtıcı rezistans 1000W	Isıtıcı rezistans 1000W	Termostat 30-110°C	ŞALTER