

## İÇİNDEKİLER

---

<b>A</b>	<b>GENEL BİLGİLER .....</b>	<b>Sayfa 2</b>
A1	TANIMLAMA.....	Sayfa 3
A2	TEKNİK BİLGİLER.....	Sayfa 3
A3	TAŞIMA .....	Sayfa 4
A4	PAKETİ AÇMA .....	Sayfa 4
<b>B</b>	<b>MONTAJ.....</b>	<b>Sayfa 4</b>
<b>C</b>	<b>GENEL UYARILAR .....</b>	<b>Sayfa 5</b>
<b>D</b>	<b>CİHAZIN KULLANIMI .....</b>	<b>Sayfa 6</b>
<b>E</b>	<b>TEMİZLİK ve BAKIM .....</b>	<b>Sayfa 7</b>
<b>F</b>	<b>SORUN GİDERME .....</b>	<b>Sayfa 8</b>
<b>G</b>	<b>YEDEK PARÇA LİSTESİ-DEMONTAGE GÖRÜNÜŞ.....</b>	<b>Sayfa 9</b>
<b>H</b>	<b>ELEKTRİK DEVRE ŞEMASI.....</b>	<b>Sayfa 15</b>

## A GENEL BİLGİLER

---

**BU CİHAZI MONTAJ ETMEDEN ÖNCE ÇALIŞTIRMA ve BAKIM TALİMATLARINI DİKKATLİCE OKUYUNUZ. YANLIŞ MONTAJ ve PARÇA DEĞİŞİMİ ÜRÜNE HASAR VEREBİLİR YA DA KİŞİLERİ YARALAMAYA SEBEBİYET VEREBİLİR. CİHAZA KASITLI HASAR VERME, İHMAL, TALİMATLARA VE YÖNETMELİKLERE UYMAMAKTAN DOLAYI OLUŞAN HASARLAR VEYA YANLIŞ BAĞLANTILAR FİRMAMIZ SORUMLULUĞUNDA DEĞİLDİR. CİHAZA YETKİSİZ MÜDAHALE, ÜRÜNÜN GARANTİSİNİ GEÇERSİZ KILACAKTIR.**

1. Bu kitapçığı başka operatörlere gelecekte referans olması bakımından el altında güvenli bir yerde muhafaza ediniz.
2. **Cihaz montajı, kullanılacağı ülkedeki mevcut yönetmeliklere ve talimatlara göre yetkili personel tarafından yapılmalıdır.**
3. Bu cihaz eğitim verilmiş kişiler tarafından kullanılmalıdır.
4. Cihazın arızalanması durumunda cihazı kapatınız. Cihaza sadece üretici tarafından yetkilendirilmiş bir servis merkezi hizmet vermelidir. Orijinal yedek parça isteyiniz.

# ELEKTRİKLİ MOBİL BENMARİLER

## A1 TANIMLAMA

\*Yüksek verim sağlayan bu cihaz, endüstriyel mutfaklarda kullanılmak üzere üretilmiş profesyonel bir elektrikli benmaridir.

Kodu	Ebatlar (mm)	Ağırlık (kg)	Paketleme Ölçüleri (mm)
EMP.MBLB.01	705x855x850	39	750x900x1020
EMP.MBLB.02	705x1185x850	45	750x1225x1020
EMP.MBLB.03	705x1505x850	60	750x1545x1020

## A2 TEKNİK BİLGİLER

Kodu	Elektrik Girişi	Kablo Kesiti (mm <sup>2</sup> )	Güç (Kw)	Kapasite
EMP.MBLB.01	230 V. AC N PE	3x1,5	1,75	2X1/1 GN
EMP.MBLB.02	230 V. AC N PE	3x2,5	1,75	3X1/1 GN
EMP.MBLB.03	230 V. AC N PE	3X1,5	1,75	4X1/1 GN

**A3 TAŞIMA**

---

\*Bu cihaz elde taşınmaz. Bu nedenle cihazı taşımak için bir yük kaldırma aracı (forklift veya transpalet) kullanınız. (Forklift veya transpaletin kaldırma kolları cihazın altından yarıdan fazla kısmına kadar ulaşmalıdır).

**A4 PAKETİ AÇMA**

---

\*Cihaz, kullanılan ülkedeki yönetmeliklere göre açılmalı ve ambalajlarının imhası yapılmalıdır. Gıda ile temas eden parçalar paslanmaz çeliktir. Tüm plastik parçalar, malzemenin sembolü ile işaretlidir.

\*Cihazın parçalarının eksiksiz geldiğini ve nakliye esnasında herhangi bir hasara uğrayıp uğramadığını kontrol ediniz.

**B MONTAJ**

---

\*Ürünü düz ve sağlam bir zemin üzerine yerleştiriniz, devrilme risklerine karşı gerekli önlemleri alınız.

\*Cihaza montaj ve servis hizmeti verecek personelin, konusunda uzman ve firmamız tarafından montaj-servis lisansına sahip olması zorunluluğu vardır.

\*Elektrik güç kaynağına bağlantı, yetkili bir kişi tarafından yapılmalıdır.

\*Cihazı bağladığınız gerilimin, cihaz etiketinde yazan gerilim değeri ile aynı olduğundan emin olunuz.



Cihazın topraklama bağlantısı, standartlara ve güvenlik kurallarına uygun olarak yapılmalıdır.










\*Cihazın topraklaması, elektrik tesisatının en yakın panodaki topraklama hattına bağlanmalıdır.

\*Cihaz elektrik bağlantısının, ana sigorta ve kaçak akım sigortası yürürlükteki yönetmeliklere ve kurallara göre yapılmalıdır.

\*Elektrikli benmarilerin bulunduğu yer yanmaz ısı yalıtım malzemesi ile kaplanmış ise aradaki mesafe 5 cm olmalıdır. Aksi halde en az 20 cm olmalıdır. Cihaz davlumbaz altında çalıştırılmamalıdır.

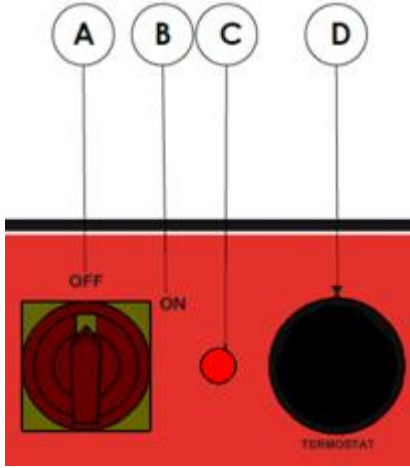
## ELEKTRİKLİ MOBİL BENMARİLER

### C GENEL UYARILAR

-  \*Cihazı, yeterli aydınlatma olmayan tesislerde kullanmayınız.
-  \*Cihazı kullanırken hareketli parçalara kesinlikle dokunmayınız.
-  \*Cihazı, yanıcı ve patlayıcı maddelerin bulunduğu ortamlara yakın yere montaj etmeyiniz.
-  \*Cihazı boşta çalıştırmayınız.
-  \*Cihazın kapasitesinin çok altında/üstünde yükleme yapmayınız.
-  \*Uygun koruyucu ekipmanlar kullanmadan cihaza müdahalede bulunmayınız.
-  \*Cihazın kullanıldığı alanda herhangi bir sebeple çıkan, yangın, alev parlaması gibi durumlarda hızlı bir şekilde (varsa) gaz vanalarını ve elektrik şalterlerini kapatarak yangın söndürücü kullanınız. Alevi söndürmek için asla su kullanmayınız.
-  \*Topraklama bağlantısı olmamasından kaynaklanan hasarlar garanti kapsamına alınmayacaktır.
-  \*Cihaz çalışır haldeyken su tahliye musluğunu açmayınız. Aksi halde yanma riskine yol açar.

## D CİHAZIN KULLANIMI

## \*Kontrol Panosu:



- A : Şalter açık konumu  
B : Şalter kapalı konumu  
C : Sinyal lambası  
D : Isı ayar düğmesi

## \*Kullanımı:

- Benmari ünitesini çalıştırmadan önce su tahliye vanasının kapalı olduğundan emin olunuz.
- Üst küvetleri çıkartıp benmari haznesine su koyunuz. Hazneye Gastronom maksimum kabının alt tabanını geçmeyecek şekilde su ile doldurunuz.
- Cihazın fişini prize takınız.
- Cihazın çalışması için şalteri (I) konumuna getiriniz.
- Ünitenin termostat ısı ayarını istediğiniz sıcaklık değerine getiriniz.
- Isıtıcılar (rezistanslar) çalıştığı müddetçe şalter üzerindeki gösterge lambası (sinyal lambası) yanacaktır.
- Isıtıcıların çalışması sırasında termostat devreye girer ya da benmari ünitesi kapatılır ise sinyal lambası sönecektir.
- Sıcak olarak servis yapmak istediğiniz yiyecekleri küvet (havuz) içine koyunuz.
- Isıtma işlemi bittikten sonra şalteri (0) konumuna çevirerek kapatınız ve cihazın fişini prizden çıkarınız.
- Hazne içindeki suyu tahliye etmeden önce suyun soğumasını bekleyiniz.

## ELEKTRİKLİ MOBİL BENMARİLER

### E TEMİZLİK ve BAKIM

---

#### ➤ Her Kullanımdan Sonra Yapılması Gerekenler;

- Cihazın temizliğini yaparken fişin prizde olmadığından veya şalterin kapalı olduğundan emin olunuz.
- Cihazın dış yüzeyini nemli bir bez veya krom parlatici ile temizleyiniz.
- Cihazın temizliğinde asit ve türevi malzemeler kullanmayınız.
- Cihazın temizliğini yaparken, cihazı su ile yıkamayınız. Aksi takdirde elektrik tesisatına su kaçır ve yanmasına neden olur.
- Cihazın iç kısmının temizliğini yaparken, hazne içindeki küveti çıkarınız.

#### ➤ Periyodik Olarak Yapılması Gerekenler;

- Bakım sadece eğitimli kişiler tarafından yapılmalıdır.
- Cihazın periyodik bakımını her 15 günde bir yapınız.
- Kullanılan su sert ve kireçli ise, belirli aralıklarla rezistanslar kontrol edilmeli ve kireçleri temizlenmelidir.
- Kullanım sıklığına göre, cihazın kontaktör bakımı elektrik bağlantısı kesildikten sonra kuru hava püskürterek yapılmalıdır.
- Belirli aralıklarla tahliye musluğunda herhangi bir tıkanıklık olup olmadığı kontrol edilmeli ve giderilmelidir.

## F SORUN GİDERME

<b>CİHAZ ÇALIŞMIYOR</b>	<ol style="list-style-type: none"><li>1. Cihazın fişinin prize takılı olup olmadığını kontrol ediniz.</li><li>2. Elektrik bağlantılarını kontrol ediniz.</li><li>3. Rezistansları kontrol ediniz.</li></ol>
-------------------------	---

<b>YEMEKLER SICAK KALMIYOR</b>	<ol style="list-style-type: none"><li>1. Su seviyesini kontrol ediniz.</li><li>2. Termostat şalterini kontrol ediniz. Suyun sıcaklığı istenilen ısıya ulaşmıyor ise yetkili servisi arayınız.</li></ol>
--------------------------------	---

<b>CİHAZ DURDU</b>	<ol style="list-style-type: none"><li>1. Cihaz, voltaj düşüklüğü nedeniyle durabilir. Bu durumda voltajı kontrol ediniz.</li></ol>
--------------------	--

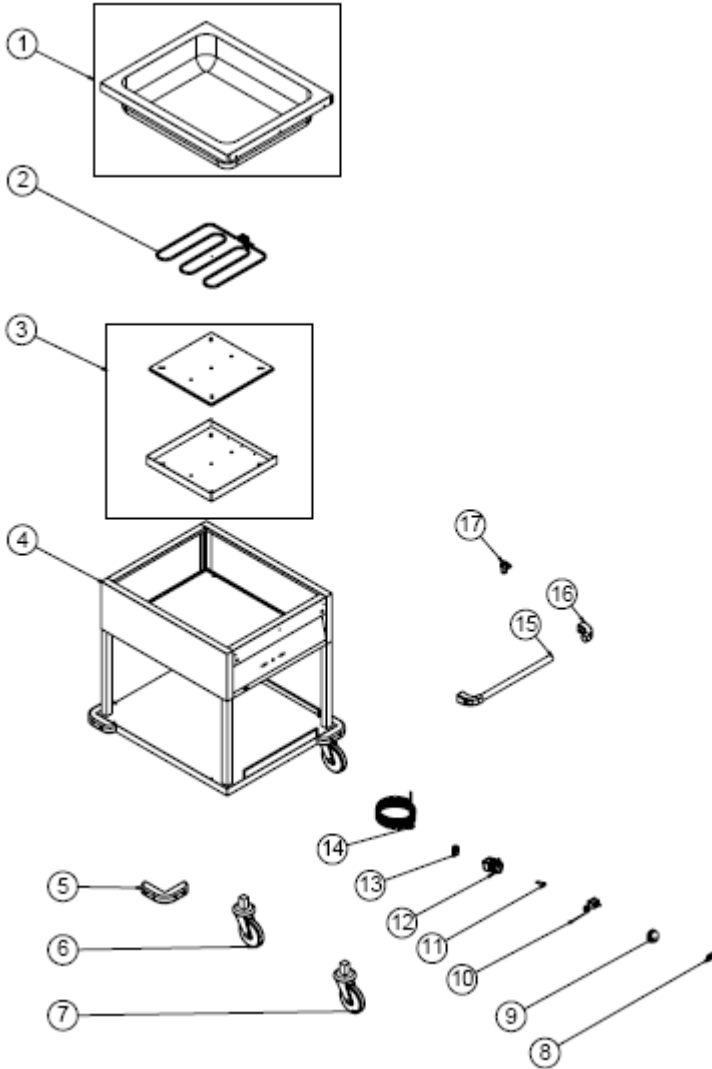
- Yemekleri sıcak bekletme uygun kalitede yapılmıyor ise,
- Güvenlik fonksiyonlarından herhangi biri çalışmıyor ise,
  - Cihazı kullanmayınız.

\*Yukarıdaki sorunlar yine de devam ediyor ise yetkili servislerimizle irtibat kurunuz.



# ELEKTRİKLİ MOBİL BENMARİLER

## G YEDEK PARÇA LİSTESİ-DEMONTE GÖRÜNÜŞÜ



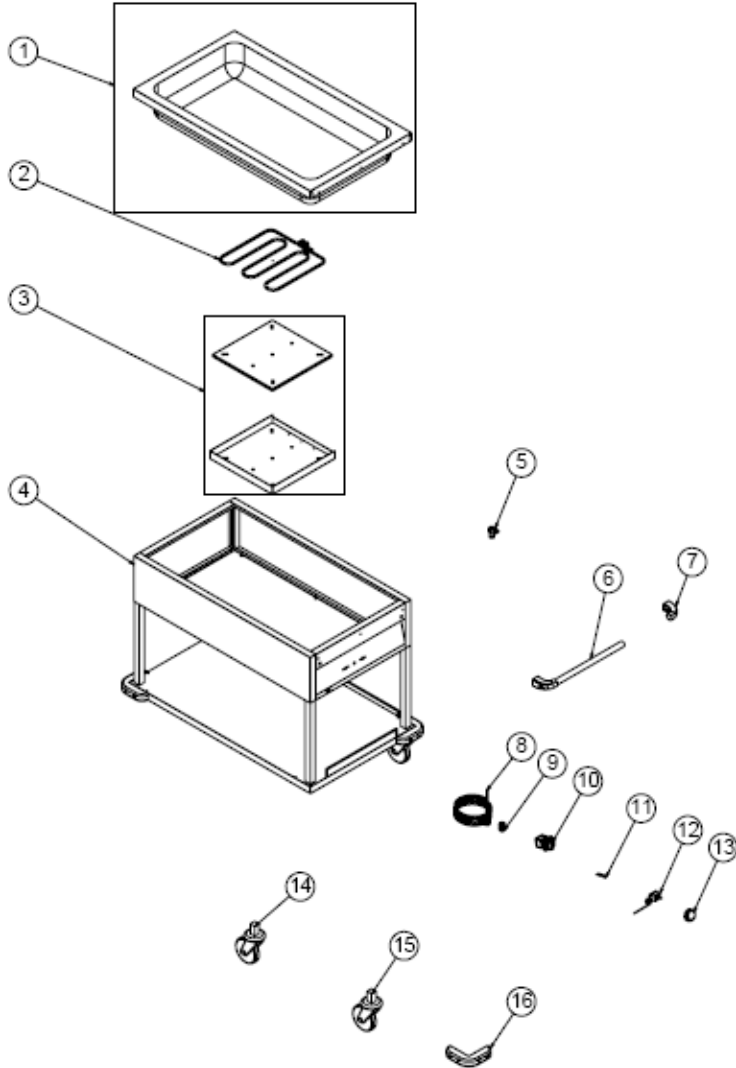
EMP.MBLB.01

**G YEDEK PARÇA LİSTESİ-DEMONTE GÖRÜNÜŞÜ**

ÜRÜN KODU: EMP.MBLB.01		
NO	ÜRÜN ADI	Ü.KODU
1	HAVUZLU TABLA	ARA-ERK.BEH-0003
2	REZİSTANS	M.ELK-RZS-BRU-BEH-001
3	REZİSTANS SAÇLARI	ARA-ERK.BEH-0002
4	ŞASE	-
5	KÖŞE TAMPONU KÜÇÜK	M.ENJ-ERK-PLS-027
6	FRENLİ TEKER	M.AKS-TKR-KS-014
7	FRENSİZ TEKER	M.AKS-TKR-KS-012
8	PLASTİK FİŞ YERİ	M.ENJ-ERK-PLS-008
9	TERMOSTAT DÜĞMESİ	M.AKS-DGM-MUH-004
10	TERMOSTAT VE DÜĞMESİ	M.ELK-MEK-TRM1-012
11	LAMBA	ERK.M.ELK-LMB-SNY-002
12	ŞALTER	M.ELK-SLT-PKO-001
13	KABLO RAKORU	ERK.M.ELK-RKR-PLS-003
14	FİŞ	ERK.M.ELK-PWR-PBK-004
15	KULP BORUSU	YBR-ERK.BEH-KS-0010
16	KULP PLASTİĞİ	M.ENJ-ERK-PLS-088
17	1/2 VANA	M.MEK-TES-KVN-001

# ELEKTRİKLİ MOBİL BENMARİLER

## G YEDEK PARÇA LİSTESİ-DEMONTE GÖRÜNÜŞÜ



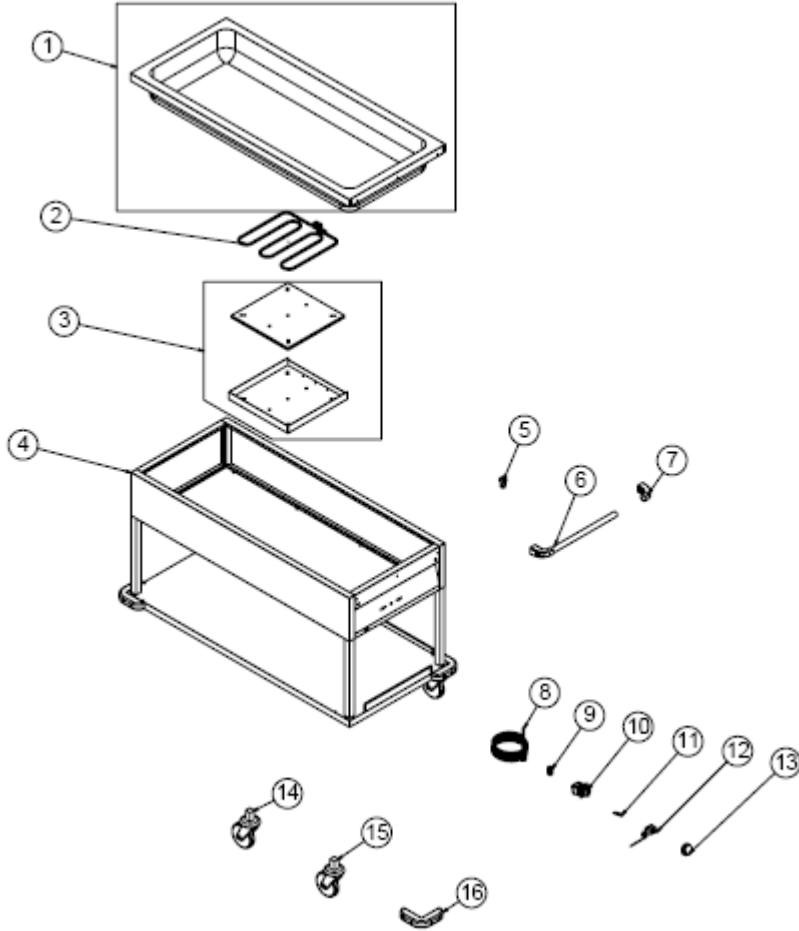
EMP.MBLB.02

**G YEDEK PARÇA LİSTESİ-DEMONTE GÖRÜNÜŞ**

ÜRÜN KODU: EMP.MBLB.02		
NO	ÜRÜN ADI	Ü.KODU
1	HAVUZLU TABLA	ARA-ERK.BEH-0004
2	REZİSTANS	M.ELK-RZS-BRU-BEH-001
3	REZİSTANS SAÇLARI	ARA-ERK.BEH-0002
4	ŞASE	-
5	1/2 VANA	M.MEK-TES-KVN-001
6	KULP BORUSU	YBR-ERK.BEH-KS-0010
7	KULP PLASTİĞİ	M.ENJ-ERK-PLS-088
8	FİŞ	ERK.M.ELK-PWR-PBK-004
9	KABLO RAKORU	ERK.M.ELK-RKR-PLS-003
10	ŞALTER	M.ELK-SLT-PKO-001
11	LAMBA	ERK.M.ELK-LMB-SNY-002
12	TERMOSTAT VE DÜĞMESİ	M.ELK-MEK-TRM1-012
13	TERMOSTAT DÜĞMESİ	M.AKS-DGM-MUH-004
14	FRENLİ TEKER	M.AKS-TKR-KS-014
15	FRENSİZ TEKER	M.AKS-TKR-KS-012
16	KÖŞE TAMPONU KÜÇÜK	M.ENJ-ERK-PLS-027

# ELEKTRİKLİ MOBİL BENMARİLER

## G YEDEK PARÇA LİSTESİ-DEMONTE GÖRÜNÜŞÜ



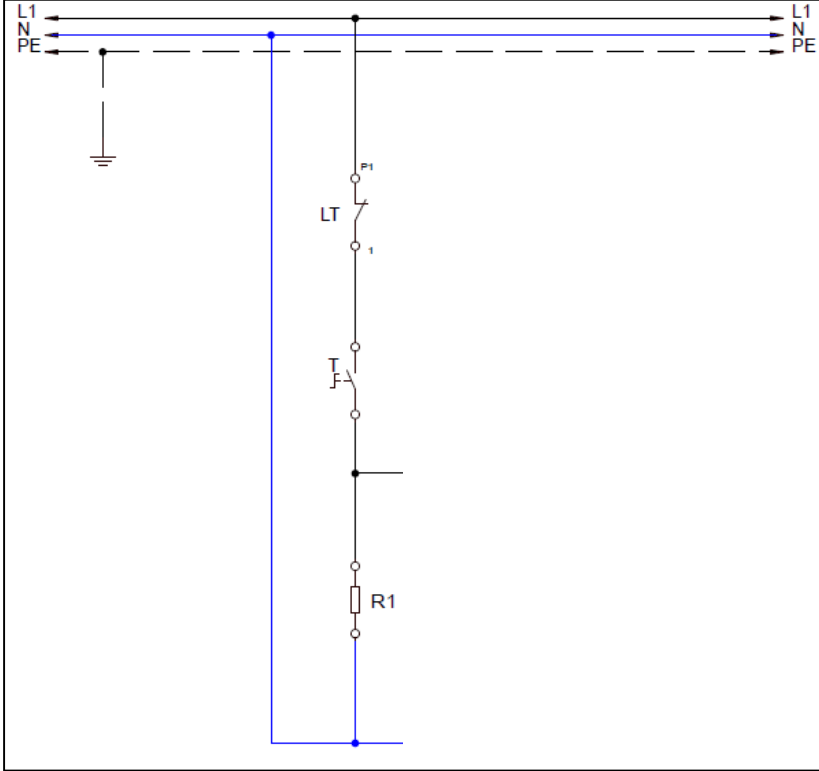
EMP.MBLB.03

## G YEDEK PARÇA LİSTESİ-DEMONTE GÖRÜNÜŞ

ÜRÜN KODU: EMP.MBLB.03		
NO	ÜRÜN ADI	Ü.KODU
1	HAVUZLU TABLA	ARA-ERK.BEH-0005
2	REZİSTANS	M.ELK-RZS-BRU-SB-001
3	REZİSTANS SAÇLARI	ARA-ERK.BEH-0002
4	ŞASE	-
5	1/2 VANA	M.MEK-TEK-KVN-001
6	KULP BORUSU	YBR-ERK.BEH-KS-0010
7	KULP PLASTİĞİ	M.ENJ-ERK-PLS-088
8	FİŞ	ERK.M.ELK-PWR-PBK-004
9	KABLO RAKORU	ERK.M.ELK-RKR-PLS-003
10	ŞALTER	M.ELK-SLT-PKO-001
11	LAMBA	ERK.M.ELK-LMB-SNY-002
12	TERMOSTAT VE DÜĞMESİ	M.ELK-MEK-TRM1-012
13	TERMOSTAT DÜĞMESİ	M.AKS-DGM-MUH-004
14	FRENSİZ TEKER	M.AKS-TKR-KS-012
15	FRENLİ TEKER	M.AKS-TKR-KS-014
16	KÖŞE TAMPONU KÜÇÜK	M.ENJ-ERK-PLS-027

# ELEKTRİKLİ MOBİL BENMARİLER

## H ELEKTRİK DEVRE ŞEMASI



EMP.MBLB.01 / 02 / 03

T	R1
Termostat (30-90°C)	Rezistans 1500W 230V