

## İÇİNDEKİLER

---

<b>A</b>	<b>GENEL BİLGİLER .....</b>	<b>Sayfa 2</b>
A1	TANIMLAMA.....	Sayfa 3
A2	TEKNİK BİLGİLER .....	Sayfa 3
A3	TAŞIMA .....	Sayfa 4
A4	PAKETİ AÇMA .....	Sayfa 4
<b>B</b>	<b>MONTAJ.....</b>	<b>Sayfa 4</b>
<b>C</b>	<b>GENEL UYARILAR .....</b>	<b>Sayfa 5</b>
<b>D</b>	<b>CİHAZIN KULLANIMI .....</b>	<b>Sayfa 6</b>
<b>E</b>	<b>TEMİZLİK ve BAKIM .....</b>	<b>Sayfa 7</b>
<b>F</b>	<b>SORUN GİDERME .....</b>	<b>Sayfa 8</b>
<b>G</b>	<b>YEDEK PARÇA LİSTESİ-DEMONTAGE GÖRÜNÜŞ.....</b>	<b>Sayfa 9</b>
<b>H</b>	<b>ELEKTRİK DEVRE ŞEMASI.....</b>	<b>Sayfa 34</b>

## A GENEL BİLGİLER

---

**BU CİHAZI MONTAJ ETMEDEN ÖNCE ÇALIŞTIRMA ve BAKIM TALİMATLARINI DİKKATLİCE OKUYUNUZ. YANLIŞ MONTAJ ve PARÇA DEĞİŞİMİ ÜRÜNE HASAR VEREBİLİR YA DA KİŞİLERİ YARALAMAYA SEBEBİYET VEREBİLİR. CİHAZA KASITLI HASAR VERME, İHMAL, TALİMATLARA VE YÖNETMELİKLERE UYMAMAKTAN DOLAYI OLUŞAN HASARLAR VEYA YANLIŞ BAĞLANTILAR FİRMAMIZ SORUMLULUĞUNDA DEĞİLDİR. CİHAZA YETKİSİZ MÜDAHALE, ÜRÜNÜN GARANTİSİNİ GEÇERSİZ KILACAKTIR.**

1. Bu kitapçığı başka operatörlere gelecekte referans olması bakımından el altında güvenli bir yerde muhafaza ediniz.
2. **Cihaz montajı, kullanılacağı ülkedeki mevcut yönetmeliklere ve talimatlara göre yetkili personel tarafından yapılmalıdır.**
3. Bu cihaz eğitim verilmiş kişiler tarafından kullanılmalıdır.
4. Cihazın arızalanması durumunda cihazı kapatınız. Cihaza sadece üretici tarafından yetkilendirilmiş bir servis merkezi hizmet vermelidir. Orijinal yedek parça isteyiniz.

# BENMARİ SERVİS ÜNİTELERİ

## A1 TANIMLAMA

\*Yüksek verim sağlayan bu cihaz endüstriyel mutfaklarda kullanılmak üzere üretilmiş profesyonel bir benmari servis ünitesidir.

Kodu	Ebatlar (mm)	Ağırlık (kg)	Paketleme Ölçüleri (mm)
EMP.BEH.05	800x790x850	40	930x900x1220/1520
EMP.BEH.10	1250x790x850	67	1350x930x1220/1520
EMP.BEH.30	1500x790x850	79	1600x930x1220/1520
EMP.BEH.50	1800x790x850	95	2100x930x1220/1520
EMP.BEH.70	2100x790x850	157	2220x930x1220/1520

## A2 TEKNİK BİLGİLER

Kodu	Kapasite	Güç (Kw)	Çalış. Gerilimi (V)	Kablo Kesiti (mm <sup>2</sup> )	Aksesuarlar
EMP.BEH.05	2x1/1 GN	3,6	220	3x1,5	*Ahşap dekor
EMP.BEH.10	3x1/1 GN	3,6	220	3x1,5	*Üst raf grubu
EMP.BEH.30	4x1/1 GN	3,5	220	3x1,5	*Tepsi kaydırma standı
EMP.BEH.50	5x1/1 GN	3,5	220	3x1,5	*Bombe cam
EMP.BEH.70	6x1/1 GN	7,2	220	3x1,5	*Granit tabla

**A3 TAŞIMA**

---

\*Bu cihaz elde taşınmaz. Bu nedenle cihazı taşımak için bir yük kaldırma aracı (forklift veya transpalet) kullanınız. (Forklift veya transpaletin kaldırma kolları cihazın altından yarıdan fazla kısmına kadar ulaşmalıdır).

**A4 PAKETİ AÇMA**

---

\*Cihaz, kullanılan ülkedeki yönetmeliklere göre açılmalı ve ambalajlarının imhası yapılmalıdır. Gıda ile temas eden parçalar paslanmaz çeliktir. Tüm plastik parçalar, malzemenin sembolü ile işaretlidir.

\*Cihazın parçalarının eksiksiz geldiğini ve nakliye esnasında herhangi bir hasara uğrayıp uğramadığını kontrol ediniz.

**B MONTAJ**

---

\*Ürünü düz ve sağlam bir zemin üzerine yerleştiriniz, devrilme risklerine karşı gerekli önlemleri alınız.

\*Cihaza montaj ve servis hizmeti verecek personelin, konusunda uzman ve firmamız tarafından montaj-servis lisansına sahip olması zorunluluğu vardır.

\*Elektrik güç kaynağına bağlantı, yetkili bir kişi tarafından yapılmalıdır.

\*Cihazı bağladığınız gerilimin, cihaz etiketinde yazan gerilim değeri ile aynı olduğundan emin olunuz.







Cihazın topraklama bağlantısı, standartlara ve güvenlik kurallarına uygun olarak yapılmalıdır.

\*Cihazın topraklaması, elektrik tesisatının en yakın panodaki topraklama hattına bağlanmalıdır.

\*Cihaz elektrik bağlantısının, ana sigorta ve kaçak akım sigortası yürürlükteki yönetmeliklere ve kurallara göre yapılmalıdır.

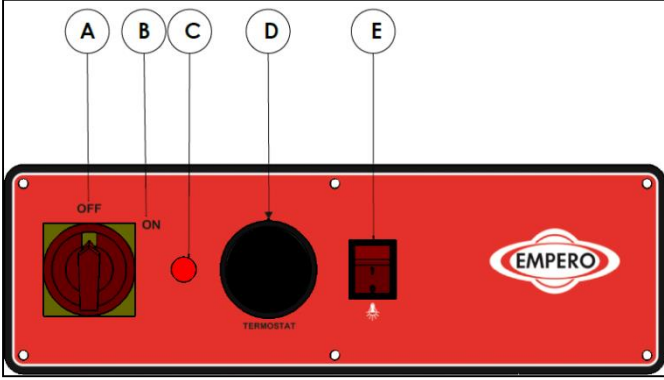
## BENMARİ SERVİS ÜNİTELERİ

### C GENEL UYARILAR

-  \*Cihazı, yeterli aydınlatma olmayan tesislerde kullanmayınız.
-  \*Cihazı kullanırken hareketli parçalara kesinlikle dokunmayınız.
-  \*Cihazı, yanıcı ve patlayıcı maddelerin bulunduğu ortamlara yakın yere montaj etmeyiniz.
-  \*Cihazı boşta çalıştırmayınız.
-  \*Cihazın kapasitesinin çok altında/üstünde yükleme yapmayınız.
-  \*Uygun koruyucu ekipmanlar kullanmadan cihaza müdahalede bulunmayınız.
-  \*Cihazın kullanıldığı alanda herhangi bir sebeple çıkan, yangın, alev parlaması gibi durumlarda hızlı bir şekilde (varsa) gaz vanalarını ve elektrik şalterlerini kapatarak yangın söndürücü kullanınız. Alevi söndürmek için asla su kullanmayınız.
-  \*Topraklama bağlantısı olmamasından kaynaklanan hasarlar garanti kapsamına alınmayacaktır.
-  \*Benmari servis ünitesinin cam olan üst raflarına ağır malzemeler koymayınız.
-  \*Benmari servis ünitesinin haznelerinin içinde yiyecek varken kapaklarını açık bırakmayınız.

## D CİHAZIN KULLANIMI

## \*Kontrol Panosu:



- A : Şalter açık konumu  
 B : Şalter kapalı konumu  
 C : Sinyal lambası  
 D : Isı ayar düğmesi  
 E : Lamba açma/kapatma

## \*Kullanımı:

- Benmari ünitesini çalıştırmadan önce su tahliye vanasının kapalı olduğundan emin olunuz.
- Üst küvetleri çıkartıp benmari haznesine su koyunuz. Hazneye Gastronom maksimum kabının alt tabanını geçmeyecek şekilde su ile doldurunuz.
- Cihazın fişini prize takınız.
- Cihazın çalışması için şalteri (I) konumuna getiriniz.
- Ünitenin termostat ısı ayarını istediğiniz sıcaklık değerine getiriniz.
- Isıtıcılar (rezistanslar) çalıştığı müddetçe şalter üzerindeki gösterge lambası (sinyal lambası) yanacaktır.
- Isıtıcıların çalışması sırasında termostat devreye girer ya da benmari ünitesi kapatılır ise sinyal lambası sönecektir.
- Sıcak olarak servis yapmak istediğiniz yiyecekleri küvet (havuz) içine koyunuz.
- Isıtma işlemi bittikten sonra şalteri (0) konumuna çevirerek kapatınız ve cihazın fişini prizden çıkarınız.
- Hazne içindeki suyu tahliye etmeden önce suyun soğumasını bekleyiniz.

## BENMARİ SERVİS ÜNİTELERİ

### E TEMİZLİK ve BAKIM

---

#### ➤ Her Kullanımdan Sonra Yapılması Gerekenler;

- Cihazın temizliğini yaparken fişin prizde olmadığından veya şalterin kapalı olduğundan emin olunuz.
- Ürün ile temas halinde olan parçalar her kullanımdan sonra temizlenmelidir.
- Cihazın dış yüzeyini nemli bir bez ile temizleyiniz.
- Cihazın iç kısmını temizlemek için küveti yerinden çıkartınız ve daha sonra içini temizleyiniz.
- Cihazın temizliği sırasında kullanılan temizlik ürünlerinin hijyenik olmasına dikkat ediniz.
- Cihazın temizliğinde asit ve türevi malzemeler kullanmayınız.
- Cihazın temizliğini yaparken, cihazı su ile yıkamayınız.

#### ➤ Periyodik Olarak Yapılması Gerekenler;

- Bakım sadece eğitimli kişiler tarafından yapılmalıdır.
- Kullanım sıklığına göre üst raf cam grubunu nemli bir bez ile temizleyiniz.
- Üst aydınlatma lambasını belirli aralıklarla kuru bir bez ile temizleyiniz.

## F SORUN GİDERME

## CİHAZ ÇALIŞMIYOR

1. Cihazın fişinin prize takılı olup olmadığını kontrol ediniz.
2. Elektrik bağlantılarını kontrol ediniz.
3. Sigortanın açık olup olmadığını kontrol ediniz.
4. Rezistansları kontrol ediniz.

## İYİ ISITMIYOR

1. Isı ayarını kontrol ediniz.
2. Hazne içindeki su miktarını kontrol ediniz.
3. Tahliye vanasını kontrol ediniz.

## CİHAZ DURDU

1. Cihaz, voltaj düşüklüğü nedeniyle durabilir. Bu durumda voltajı kontrol ediniz.
2. Isıtma sırasında belirlenen ısı değerine geldiğinde, cihazın termostat kontrolü ısıyı otomatik keser. Sıcaklık düştüğü zaman ısıtıcılar tekrar devreye girer.

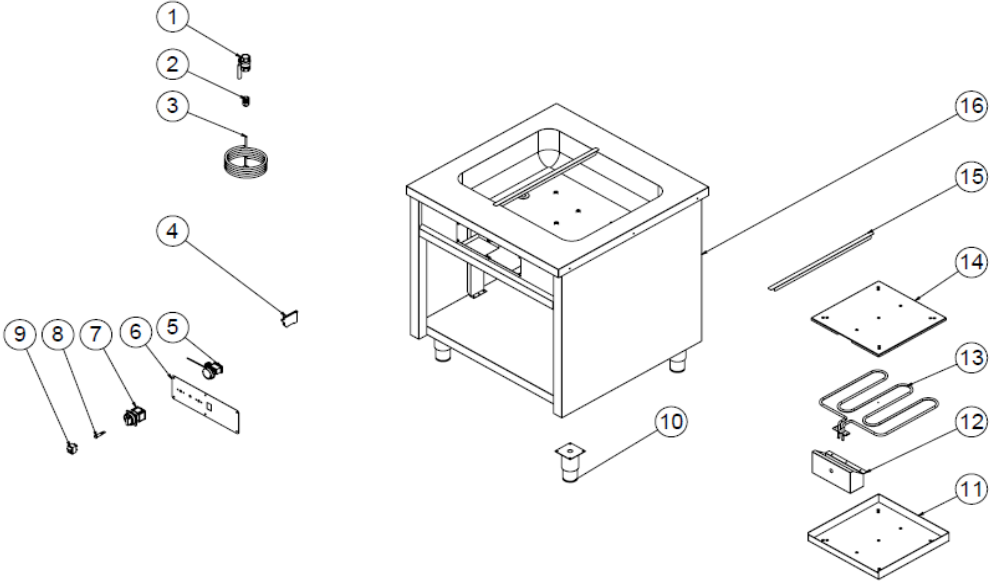
- Yemekleri sıcak muhafaza etme uygun kalitede yapılmıyor ise,
- Güvenlik fonksiyonlarından herhangi biri çalışmıyor ise,
  - Cihazı kullanmayınız.

\*Yukarıdaki sorunlar yine de devam ediyor ise yetkili servislerimizle irtibat kurunuz.



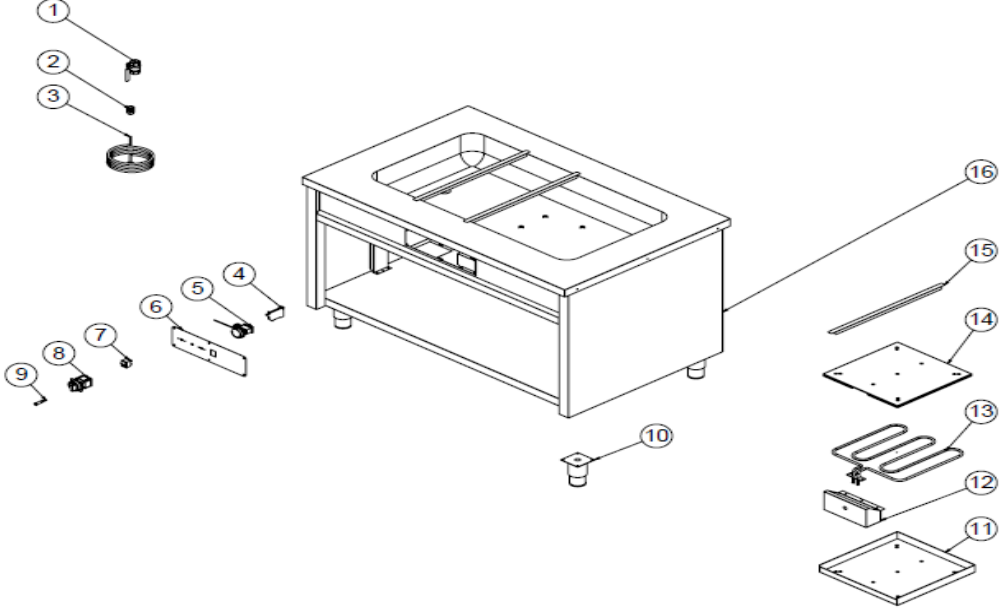
# BENMARİ SERVİS ÜNİTELERİ

## G YEDEK PARÇA LİSTESİ-DEMONTE GÖRÜNÜŞÜ



ÜRÜN KODU: EMP.BEH.05		
NO	ÜRÜN ADI	Ü.KODU
1	VANA	ERK.M.MEK-TEK-KVN-002
2	KABLO RAKORU	ERK.M.ELK-RKR-PLS-003
3	3*2,5 KABLO	ERK.M.ELK-PWR-PBK-005
4	3*2,5 KABLO	ERK.M.ELK-PWR-PBK-005
5	TERMOSTAT VE DÜĞMESİ	M.ELK-MEK-TRM1-012
6	ETİKET	M.AKS-ETK-LKS-ERK-002
7	ŞALTER	M.ELK-SLT-PKO-001
8	LAMBA	ERK.M.ELK-LMB-SNY-002
9	ANAHTAR	ERK.M.ELK-SLT-ANL-003
10	AYAK	ERK.M.AKS-AYK-INX-001
11	REZİSTANS ÜST SACI	YSC-ERS.SB-LZ-0005
12	REZİSTANS MUHAFAZA SACI	YSC-ERK.BEH-PN-0009
13	REZİSTANS	M.ELK-RZS-BRU-BEH-001
14	REZİSTANS ALT SACI	YSC-ERS.SB-LZ-0006
15	KÜVET ARA SACI	YSC-ERK.BSS2-PN-0131
16	ŞASE	-

## G YEDEK PARÇA LİSTESİ-DEMONTE GÖRÜNÜŞÜ

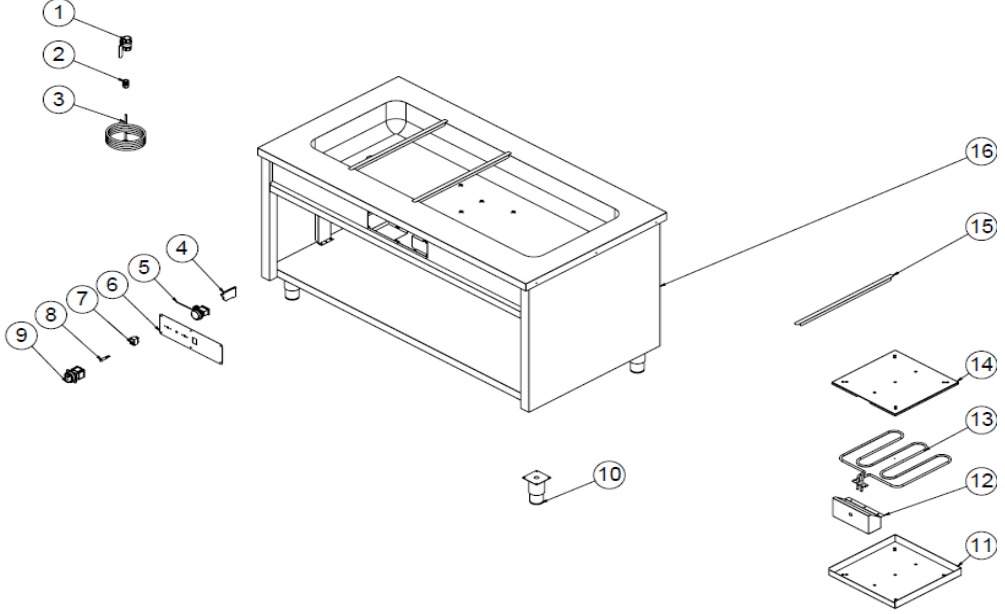


## ÜRÜN KODU: EMP.BEH.10

NO	ÜRÜN ADI	Ü.KODU
1	VANA	ERK.M.MEK-TES-KVN-002
2	KABLO RAKORU	ERK.M.ELK-RKR-PLS-003
3	3*2,5 KABLO	ERK.M.ELK-PWR-PBK-005
4	KLEMENS	ERK.M.ELK-KLM-028
5	TERMOSTAT VE DÜĞMESİ	M.ELK-MEK-TRM1-012
6	ETİKET	M.AKS-ETK-LKS-ERK-002
7	ANAHTAR	ERK.M.ELK-SLT-ANL-003
8	ŞALTER	M.ELK-SLT-PKO-001
9	LAMBA	ERK.M.ELK-LMB-SNY-002
10	AYAK	ERK.M.AKS-AYK-INX-001
11	REZİSTANS ÜST SACI	YSC-ERS.SB-LZ-0005
12	REZİSTANS MUHAFAZA SACI	YSC-ERK.BEH-PN-0009
13	REZİSTANS	M.ELK-RZS-BRU-BEH-001
14	REZİSTANS ALT SACI	YSC-ERS.SB-LZ-0006
15	KÜVET ARA SACI	YSC-ERK.BSS2-PN-0131
16	ŞASE	-

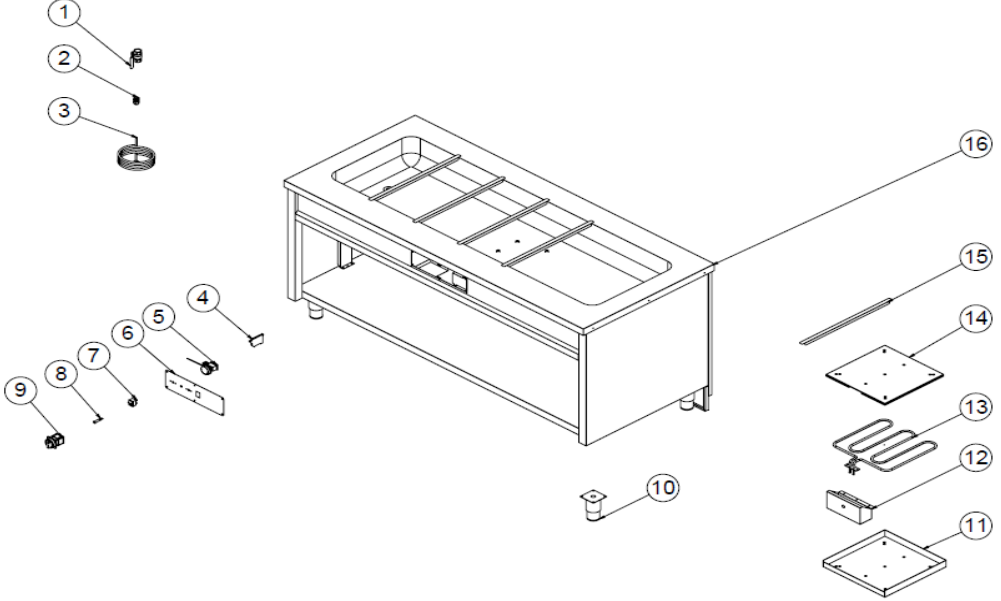
# BENMARİ SERVİS ÜNİTELERİ

## G YEDEK PARÇA LİSTESİ-DEMONTE GÖRÜNÜŞÜ



ÜRÜN KODU: EMP.BEH.30		
NO	ÜRÜN ADI	Ü.KODU
1	VANA	ERK.M.MEK-TES-KVN-002
2	KABLO RAKORU	ERK.M.ELK-RKR-PLS-003
3	3*2,5 KABLO	ERK.M.ELK-PWR-PBK-005
4	KLEMENS	M.ELK-KLM-019
5	TERMOSTAT VE DÜĞMESİ	M.ELK-MEK-TRM1-012
6	ETİKET	M.AKS-ETK-LKS-ERK-002
7	ANAHTAR	ERK.M.ELK-SLT-ANL-003
8	LAMBA	ERK.M.ELK-LMB-SNY-002
9	ŞALTER	M.ELK-SLT-PKO-001
10	AYAK	ERK.M.AKS-AYK-INX-001
11	REZİSTANS ÜST SACI	YSC-ERS.SB-LZ-0005
12	REZİSTANS MUHAFAZA SACI	YSC-ERK.BEH-PN-0009
13	REZİSTANS	M.ELK-RZS-BRU-SB-001
14	REZİSTANS ALT SACI	YSC-ERS.SB-LZ-0006
15	KÜVET ARA SACI	YSC-ERK.BSS2-PN-0131
16	ŞASE	-

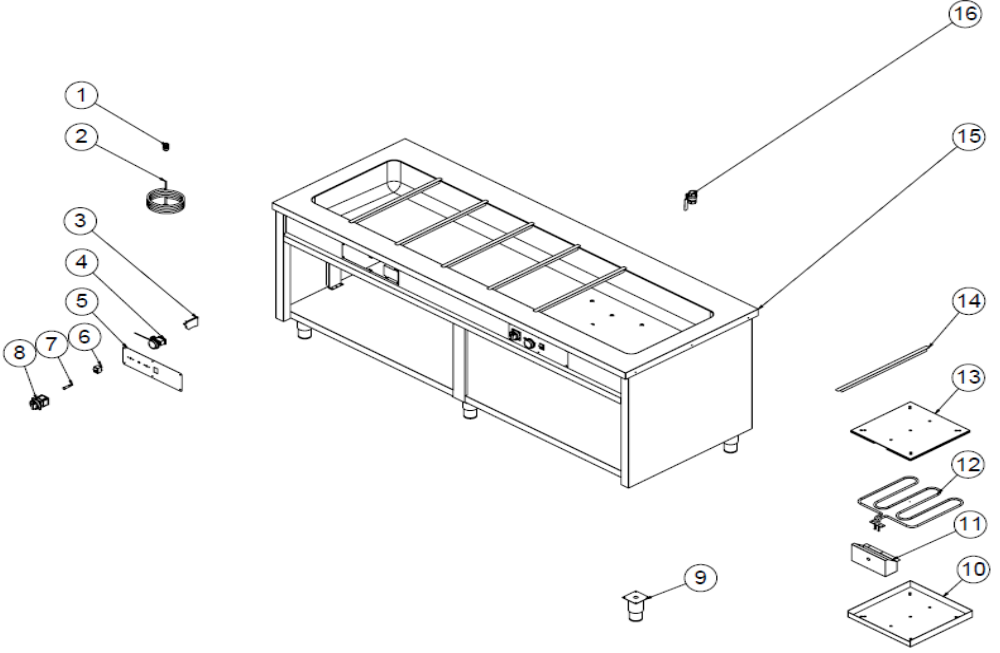
### G YEDEK PARÇA LİSTESİ-DEMONTE GÖRÜNÜŞÜ



ÜRÜN KODU: EMP.BEH.50		
NO	ÜRÜN ADI	Ü.KODU
1	VANA	ERK.M.MEK-TEK-KVN-002
2	KABLO RAKORU	ERK.M.ELK-RKR-PLS-003
3	3*2,5 KABLO	ERK.M.ELK-PWR-PBK-005
4	KLEMENS	ERK.M.ELK-KLM-028
5	TERMOSTAT VE DÜĞMESİ	M.ELK-MEK-TRM1-012
6	ETİKET	M.AKS-ETK-LKS-ERK-002
7	ANAHTAR	ERK.M.ELK-SLT-ANL-003
8	LAMBA	ERK.M.ELK-LMB-SNY-002
9	ŞALTER	M.ELK-SLT-PKO-001
10	AYAK	ERK.M.AKS-AYK-INX-001
11	REZİSTANS ÜST SACI	YSC-ERS.SB-LZ-0005
12	REZİSTANS MUHAFAZA SACI	YSC-ERK.BEH-PN-0009
13	REZİSTANS	M.ELK-RZS-BRU-SB-001
14	REZİSTANS ALT SACI	YSC-ERS.SB-LZ-0006
15	KÜVET ARA SACI	YSC-ERK.BSS2-PN-0131
16	ŞASE	-

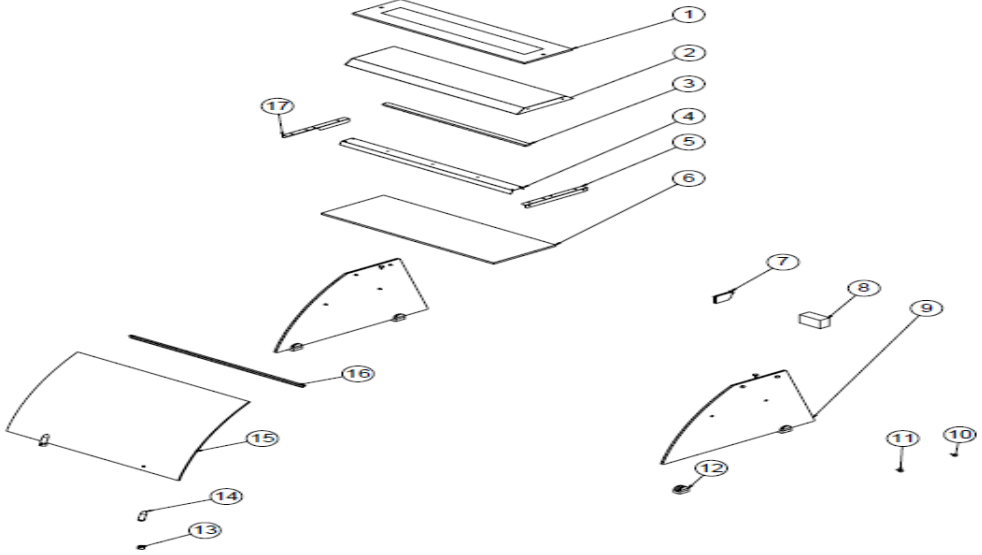
# BENMARİ SERVİS ÜNİTELERİ

## G YEDEK PARÇA LİSTESİ-DEMONTE GÖRÜNÜŞÜ



ÜRÜN KODU: EMP.BEH.70		
NO	ÜRÜN ADI	Ü.KODU
1	KABLO RAKORU	ERK.M.ELK-RKR-PLS-003
2	3*2,5 KABLO	ERK.M.ELK-PWR-PBK-005
3	KLEMENS	ERK.M.ELK-KLM-028
4	TERMOSTAT VE DÜĞMESİ	M.ELK-MEK-TRM1-012
5	ETİKET	M.AKS-ETK-LKS-ERK-002
6	ANAHTAR	ERK.M.ELK-SLT-ANL-003
7	LAMBA	ERK.M.ELK-LMB-SNY-002
8	ŞALTER	M.ELK-SLT-PKO-001
9	AYAK	ERK.M.AKS-AYK-INX-001
10	REZİSTANS ÜST SACI	YSC-ERS.SB-LZ-0005
11	REZİSTANS MUHAFAZA SACI	YSC-ERK.BEH-PN-0009
12	REZİSTANS	M.ELK-RZS-BRU-BEH-001
13	REZİSTANS ALT SACI	YSC-ERS.SB-LZ-0006
14	KÜVET ARA SACI	YSC-ERK.BSS2-PN-0131
15	ŞASE	-
16	VANA	ERK.M.MEK-TEK-KVN-002

## G YEDEK PARÇA LİSTESİ-DEMONTE GÖRÜNÜŞ

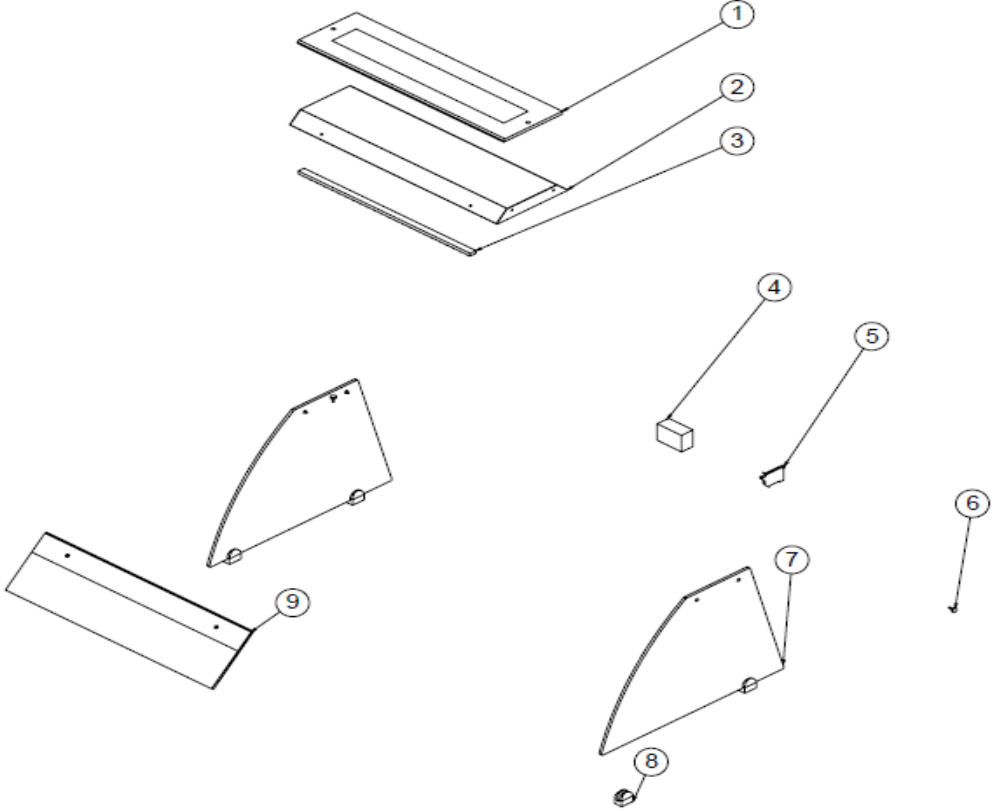


## ÜRÜN KODU: EMP.BEH.05.BC.T

NO	ÜRÜN ADI	Ü.KODU
1	ÜST CAM ( 720x200x10 mm )	M.CAM-ERK-BC-002
2	LAMBALIK SACI	YSC-ERK.BEH-LZ-0049
3	LED	M.ELK-LED-008
4	RAF LAMBALIK SACI	YSC-ERK.BEH-LZ-0006
5	RAF LAMBALIK SACI SAĞ	YSC-ERK.BSS2-LZ-0037
6	ARA CAM 720*260	M.CAM-ERK-018
7	KLEMENS	M.ELK-KLM-019
8	GÜÇ KAYNAĞI	M.ELK-MUH-006
9	YAN CAM (640*426*8MM)	M.CAM-ERK-BC-001
10	TIPA	M.AKS-GNL-005
11	VANTUZ	ERK.M.AKS-GNL-008
12	RAF TUTUCU	M.AKS-GNL-006
13	MENTEŞE ALT	YTL-ERK.BSS-KS-0002
14	MENTEŞE ÜST	YTL-ERK.BSS-KS-0001
15	ÖN CAM 720*519*	M.CAM-ERK-BC-003
16	KULP PROFİLİ	HPR-ALM-OZL-004
17	LAMBALIK SACI SOL	YSC-ERK.BSS2-LZ-0038

## BENMARİ SERVİS ÜNİTELERİ

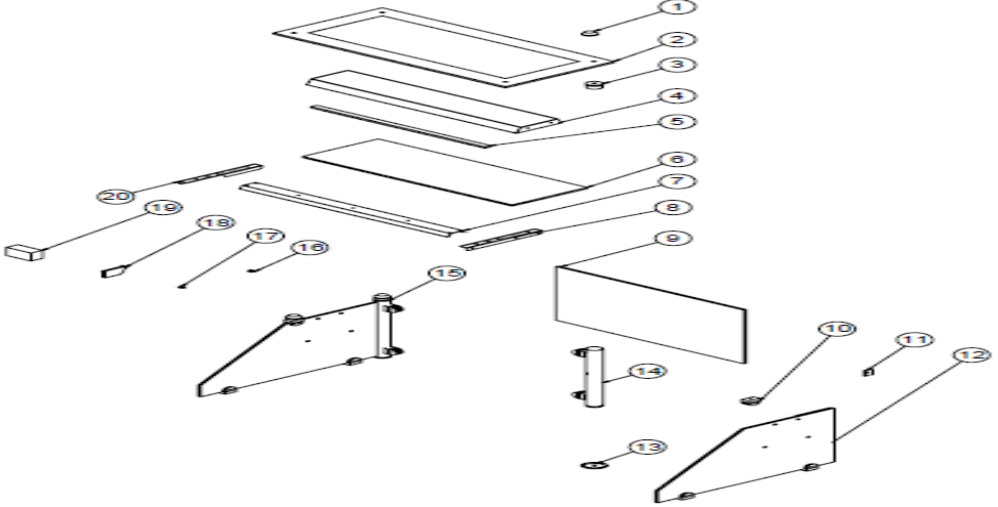
## G YEDEK PARÇA LİSTESİ-DEMONTE GÖRÜNÜŞÜ



ÜRÜN KODU: EMP.BEH.05.BC.Y

NO	ÜRÜN ADI	Ü.KODU
1	ÜST YARIM CAM 720*205	M.CAM-ERK-BC-030
2	LAMBALIK SACI	YSC-ERK.BEH-LZ-0077
3	LED	M.ELK-LED-001
4	GÜÇ KAYNAĞI	M.ELK-MUH-006
5	KLEMENS	M.ELK-KLM-019
6	TIPA	M.AKS-GNL-005
7	YAN CAM (640*426 8 MM )	M.CAM-ERK-BC-027
8	RAF TUTUCU	M.AKS-GNL-006
9	ÖN YARIM CAM 720*200	M.CAM-ERK-BC-029

## G YEDEK PARÇA LİSTESİ-DEMONTE GÖRÜNÜŞÜ



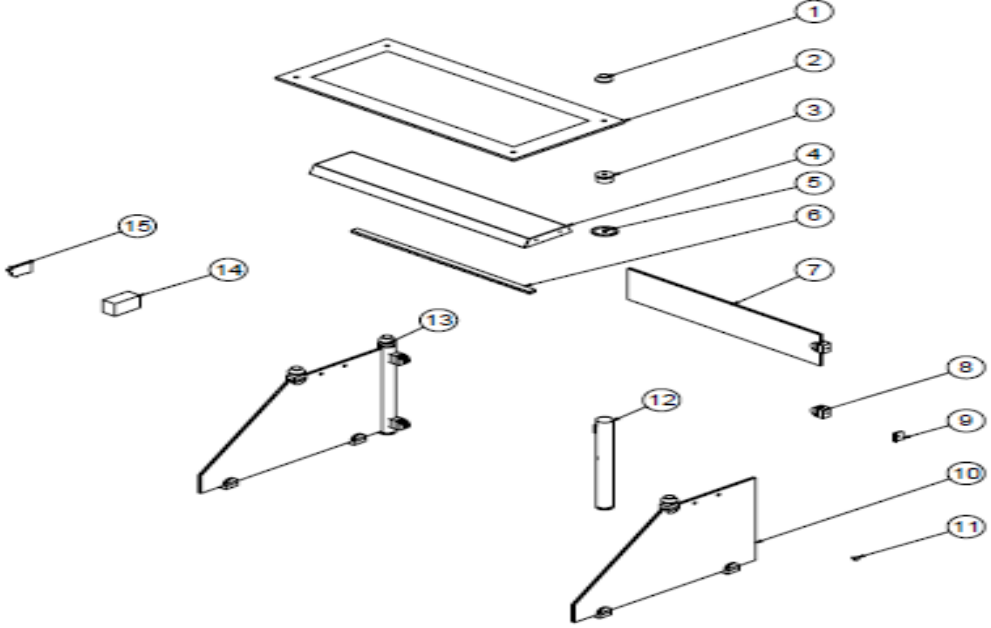
### ÜRÜN KODU: EMP.BEH.05.USC.T

NO	ÜRÜN ADI	Ü.KODU
1	ÜST CAM TUTUCU	M.ENJ-ERK-PLS-136
2	ÜST CAM ( 800x375x10 mm )	M.CAM-ERK-016
3	DERLİN	M.MUH-039
4	LAMBALIK SACI	YSC-ERK.BEH-LZ-0002
5	LED	M.ELK-LED-008
6	ARA CAM 720*260	M.CAM-ERK-018
7	RAF LAMBALIK SACI	YSC-ERK.BEH-LZ-0006
8	RAF LAMBALIK SACI SAĞ	YSC-ERK.BSS2-LZ-0037
9	ÖN CAM 648*400	M.CAM-ERK-017
10	RAF TUTUCU	M.AKS-GNL-006
11	RAF TUTUCU	ERK.M.AKS-GNL-011
12	YAN CAM (610*400)	M.CAM-ERK-019
13	ORİNG (3x27)	M.CNT-ORG-010
14	BORU Ø42	YBR-ERK.BEH-KS-0001
15	BORU Ø42	YBR-ERK.BEH-KS-0002
16	TİPA	M.AKS-GNL-005
17	VANTUZ	ERK.M.AKS-GNL-008
18	KLEMENS	M.ELK-KLM-019
19	GÜÇ KAYNAĞI	M.ELK-MUH-006
20	LAMBALIK SACI SOL	YSC-ERK.BSS2-LZ-0038



# BENMARİ SERVİS ÜNİTELERİ

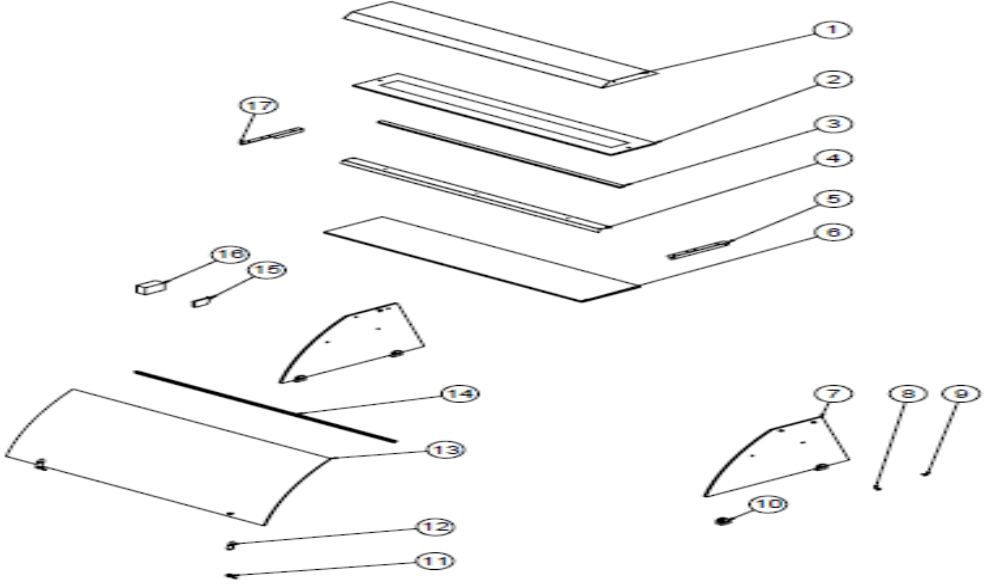
## G YEDEK PARÇA LİSTESİ-DEMONTE GÖRÜNÜŞÜ



### ÜRÜN KODU: EMP.BEH.05.USC.Y

NO	ÜRÜN ADI	Ü.KODU
1	ÜST CAM TUTUCU	M.ENJ-ERK-PLS-136
2	ÜST CAM ( 800x375x10 mm )	M.CAM-ERK-016
3	DERLİN	M.MUH-039
4	LAMBALIK SACI	YSC-ERK.BEH-LZ-0002
5	ORİNG (3x27)	M.CNT-ORG-010
6	LED	M.ELK-LED-008
7	ÖN YARIM CAM 648*150	M.CAM-ERK-046
8	RAF TUTUCU	M.AKS-GNL-006
9	RAF TUTUCU	ERK.M.AKS-GNL-011
10	YAN CAM (610*400*8MM)	M.CAM-ERK-045
11	TİPA	M.AKS-GNL-005
12	BORU Ø42	YBR-ERK.BEH-KS-0004
13	BORU Ø42	YBR-ERK.BEH-KS-0003
14	GÜÇ KAYNAĞI	M.ELK-MUH-006
15	KLEMENS	M.ELK-KLM-019

## G YEDEK PARÇA LİSTESİ-DEMONTE GÖRÜNÜŞ

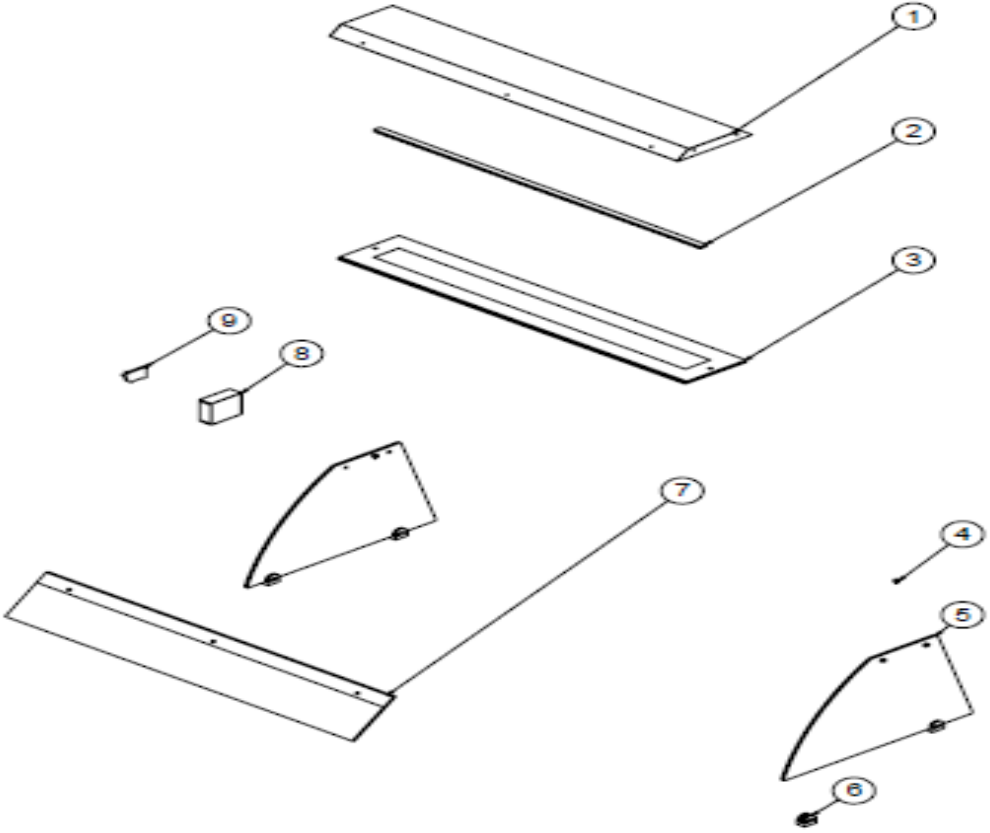


## ÜRÜN KODU: EMP.BEH.10.BC.T

NO	ÜRÜN ADI	Ü.KODU
1	LAMBALIK SACI	YSC-ERK.BSS2-LZ-0036
2	ÜST CAM ( 1170*200*10 mm )	M.CAM-ERK-BC-005
3	LED	M.ELK-LED-001
4	LAMBALIK SACI	YSC-ERK.BSS2-LZ-0035
5	RAF LAMBALIK SACI SAĞ	YSC-ERK.BSS2-LZ-0037
6	CAM (1170*260)	M.CAM-ERK-022
7	YAN CAM (640*426*8MM)	M.CAM-ERK-BC-001
8	TIPA	M.AKS-GNL-005
9	VANTUZ	ERK.M.AKS-GNL-008
10	RAF TUTUCU	M.AKS-GNL-006
11	MENTEŞE ALT	YTL-ERK.BSS-KS-0002
12	MENTEŞE ÜST	YTL-ERK.BSS-KS-0001
13	ÖN CAM 1170*519	M.CAM-ERK-BC-006
14	KULP PROFİLİ	HPR-ALM-OZL-004
15	KLEMENS	M.ELK-KLM-019
16	GÜÇ KAYNAĞI	M.ELK-MUH-006
17	LAMBALIK SACI SOL	YSC-ERK.BSS2-LZ-0038

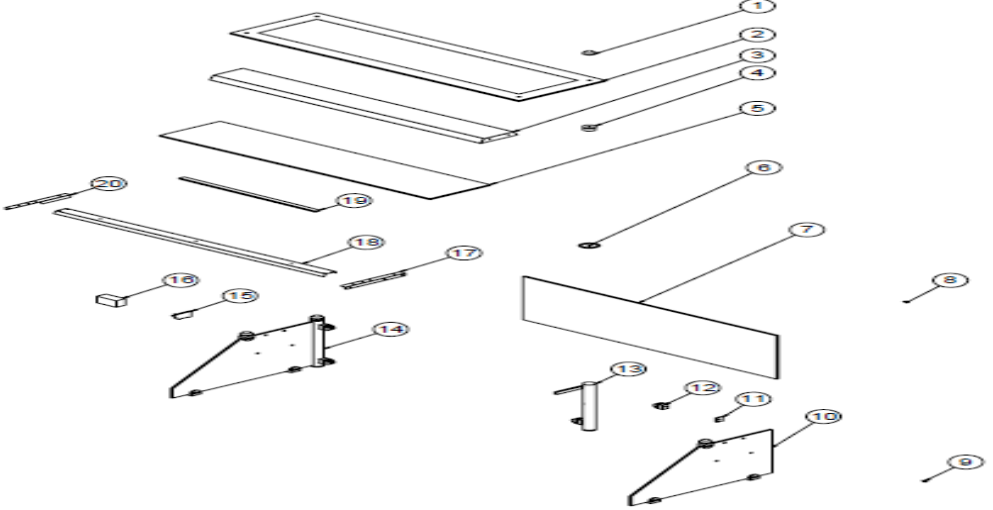
# BENMARİ SERVİS ÜNİTELERİ

## G YEDEK PARÇA LİSTESİ-DEMONTE GÖRÜNÜŞÜ



ÜRÜN KODU: EMP.BEH.10.BC.Y		
NO	ÜRÜN ADI	Ü.KODU
1	LAMBALIK SACI	YSC-ERK.BSS2-LZ-0041
2	LED	M.ELK-LED-001
3	ÜST CAM (1170*205*10MM)	M.CAM-ERK-BC-007
4	TIPA	M.AKS-GNL-005
5	YAN CAM (640*426 8 MM )	M.CAM-ERK-BC-027
6	RAF TUTUCU	M.AKS-GNL-006
7	ÖN CAM(1170*200*8MM)	M.CAM-ERK-BC-010
8	GÜÇ KAYNAĞI	M.ELK-MUH-006
9	KLEMENS	M.ELK-KLM-019

## G YEDEK PARÇA LİSTESİ-DEMONTE GÖRÜNÜŞÜ

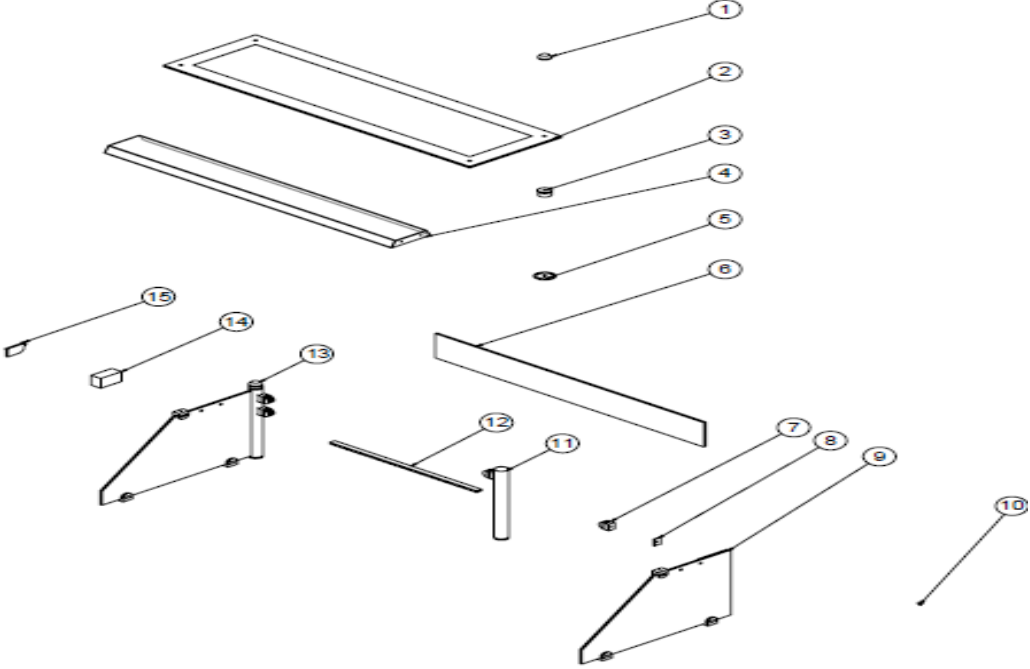


### ÜRÜN KODU: EMP.BEH.10.USC.T

NO	ÜRÜN ADI	Ü.KODU
1	ÜST CAM TUTUCU	M.ENJ-ERK-PLS-136
2	ÜST CAM (1250x375)	M.CAM-ERK-020
3	LAMBALIK SACI	YSC-ERK.BSS2-LZ-0034
4	DERLİN	M.MUH-039
5	CAM (1170*260)	M.CAM-ERK-022
6	ORİNG (3x27)	M.CNT-ORG-010
7	ÖN CAM (1098*400)	M.CAM-ERK-021
8	TİPA	M.AKS-GNL-005
9	VANTUZ	ERK.M.AKS-GNL-008
10	YAN CAM (610*400)	M.CAM-ERK-019
11	RAF TUTUCU	ERK.M.AKS-GNL-011
12	RAF TUTUCU	M.AKS-GNL-006
13	BORU Ø42	YBR-ERK.BEH-KS-0001
14	BORU Ø42	YBR-ERK.BEH-KS-0002
15	KLEMENS	M.ELK-KLM-019
16	GÜÇ KAYNAĞI	M.ELK-MUH-006
17	RAF LAMBALIK SACI SAĞ	YSC-ERK.BSS2-LZ-0037
18	LAMBALIK SACI	YSC-ERK.BSS2-LZ-0035
19	LED	M.ELK-LED-001
20	LAMBALIK SACI SOL	YSC-ERK.BSS2-LZ-0038

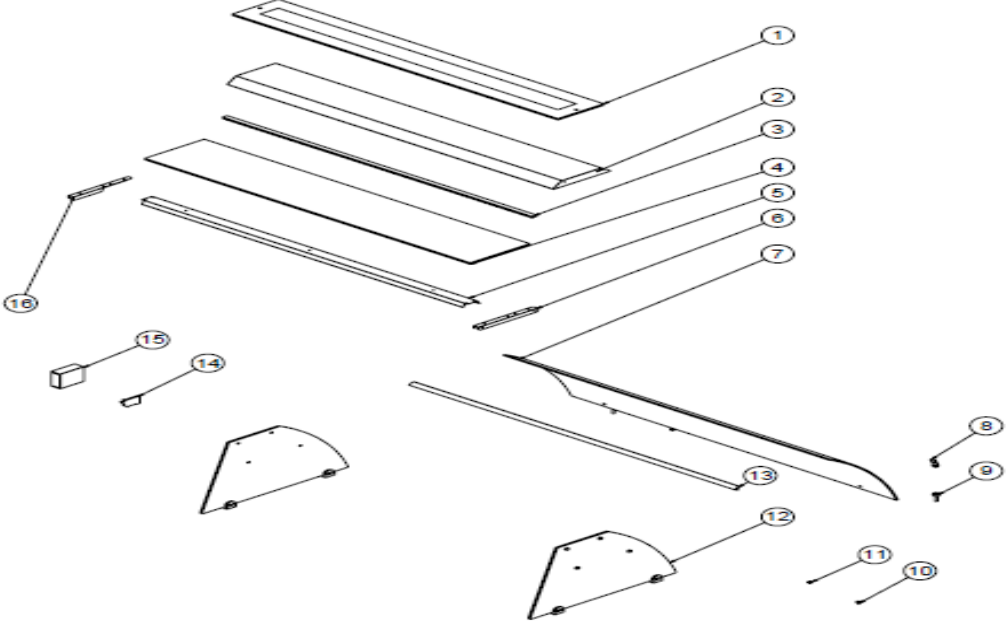
# BENMARİ SERVİS ÜNİTELERİ

## G YEDEK PARÇA LİSTESİ-DEMONTE GÖRÜNÜŞÜ



ÜRÜN KODU: EMP.BEH.10.USC.Y		
NO	ÜRÜN ADI	Ü.KODU
1	ÜST CAM TUTUCU	M.ENJ-ERK-PLS-136
2	ÜST CAM (1250x375)	M.CAM-ERK-020
3	DERLİN	M.MUH-039
4	LAMBALIK SACI	YSC-ERK.BSS2-LZ-0034
5	ORİNG (3x27)	M.CNT-ORG-010
6	ÖN YARIM CAM 1098*150*	M.CAM-ERK-047
7	RAF TUTUCU	M.AKS-GNL-006
8	RAF TUTUCU	ERK.M.AKS-GNL-011
9	YAN CAM (610*400*8MM)	M.CAM-ERK-045
10	TIPA	M.AKS-GNL-005
11	BORU Ø42	YBR-ERK.BEH-KS-0003
12	LED	M.ELK-LED-001
13	BORU Ø42	YBR-ERK.BEH-KS-0004
14	GÜÇ KAYNAĞI	M.ELK-MUH-006
15	KLEMENS	M.ELK-KLM-019

## G YEDEK PARÇA LİSTESİ-DEMONTE GÖRÜNÜŞ

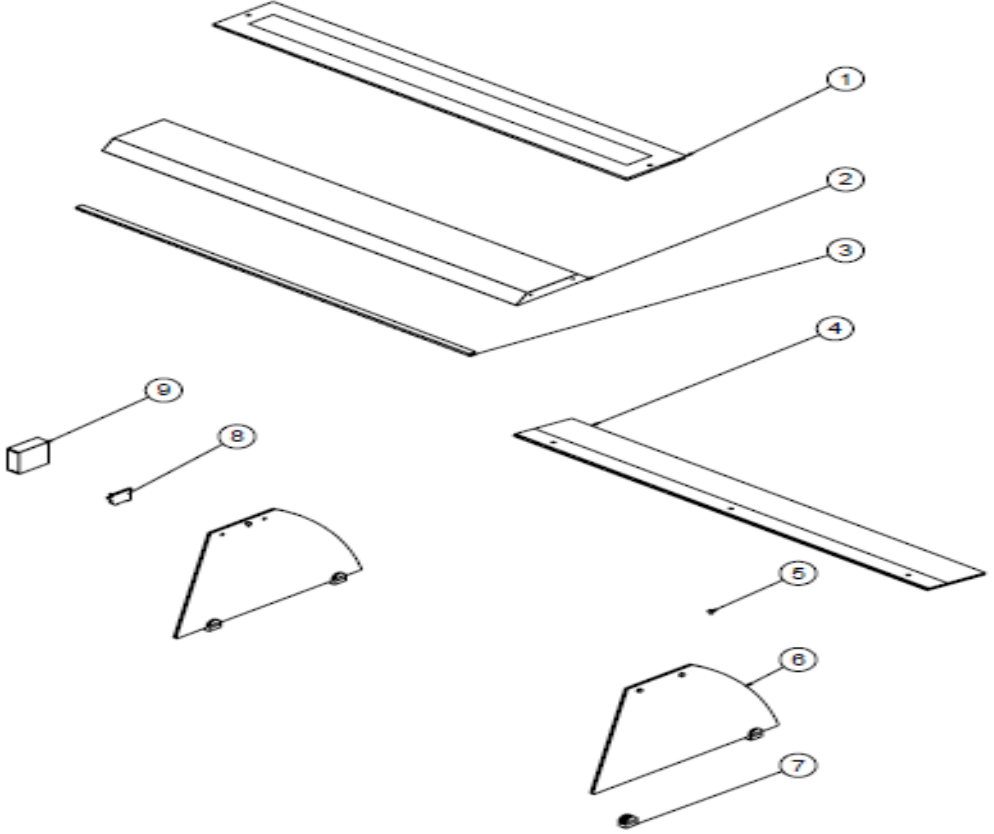


## ÜRÜN KODU: EMP.BEH.30.BC.T

NO	ÜRÜN ADI	Ü.KODU
1	ÜST CAM ( 1420x200x10 mm )	M.CAM-ERK-BC-008
2	LAMBALIK SACI	YSC-ERK.BSS4-LZ-0022
3	LED	M.ELK-LED-002
4	ARA CAM (1420*260)	M.CAM-ERK-025
5	LAMBALIK SACI	YSC-ERK.BSS4-LZ-0020
6	RAF LAMBALIK SACI SAĞ	YSC-ERK.BSS2-LZ-0037
7	ÖN CAM (1420*519*6MM)	M.CAM-ERK-BC-009
8	MENTEŞE ÜST	YTL-ERK.BSS-KS-0001
9	MENTEŞE ALT	YTL-ERK.BSS-KS-0002
10	TIPA	M.AKS-GNL-005
11	VANTUZ	ERK.M.AKS-GNL-008
12	YAN CAM (640*426*8MM)	M.CAM-ERK-BC-001
13	KULP PROFİLİ	HPR-ALM-OZL-004
14	KLEMENS	M.ELK-KLM-019
15	GÜÇ KAYNAĞI	M.ELK-MUH-006
16	LAMBALIK SACI SOL	YSC-ERK.BSS2-LZ-0038

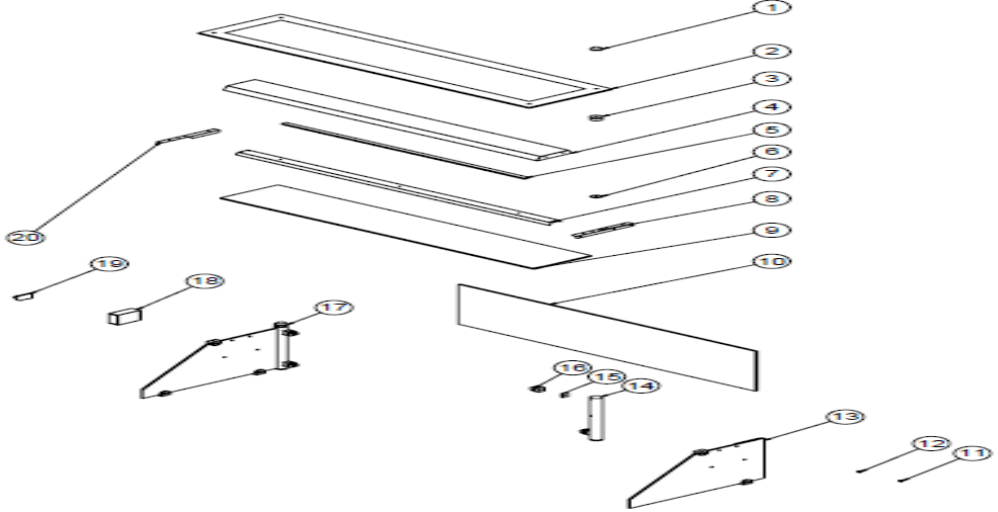
# BENMARİ SERVİS ÜNİTELERİ

## G YEDEK PARÇA LİSTESİ-DEMONTE GÖRÜNÜŞÜ



ÜRÜN KODU: EMP.BEH.30.BC.Y		
NO	ÜRÜN ADI	Ü.KODU
1	ÜST CAM ( 1420x205x10 mm )	M.CAM-ERK-BC-025
2	LAMBALIK SACI	YSC-ERK.BSS4-LZ-0023
3	LED	M.ELK-LED-002
4	ÖN CAM (1420*200*8 MM )	M.CAM-ERK-BC-053
5	TİPA	M.AKS-GNL-005
6	YAN CAM (640*426 8 MM )	M.CAM-ERK-BC-027
7	RAF TUTUCU	M.AKS-GNL-006
8	KLEMENS	M.ELK-KLM-019
9	GÜÇ KAYNAĞI	M.ELK-MUH-006

## G YEDEK PARÇA LİSTESİ-DEMONTE GÖRÜNÜŞ

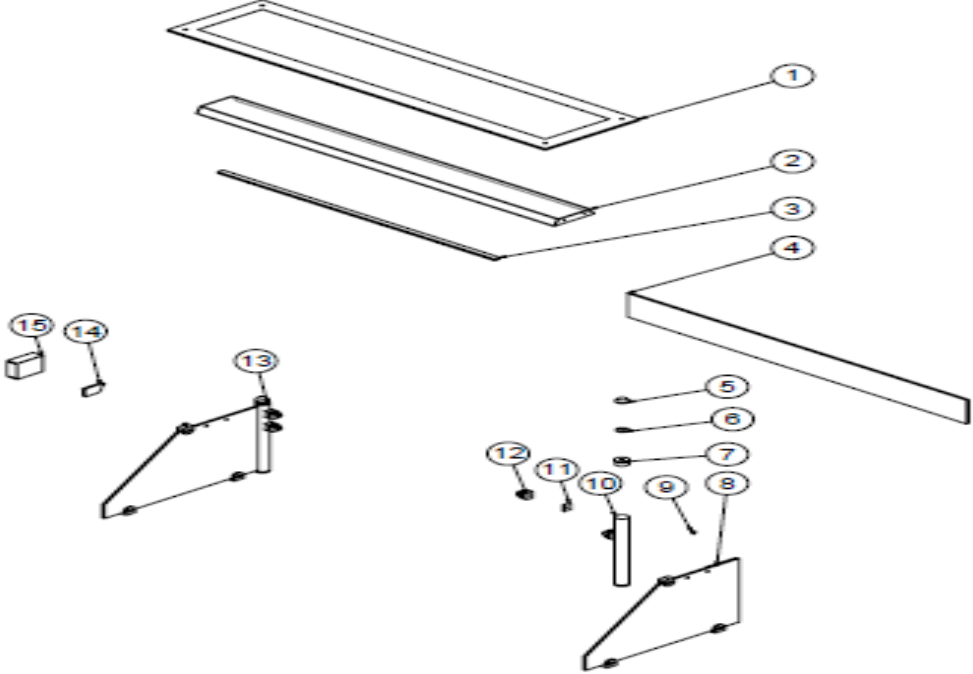


ÜRÜN KODU: EMP.BEH.30.USC.T		
NO	ÜRÜN ADI	Ü.KODU
1	ÜST CAM TUTUCU	M.ENJ-ERK-PLS-136
2	ÜST CAM (1500*375)	M.CAM-ERK-023
3	DERLİN	M.MUH-039
4	LAMBALIK SACI	YSC-ERK.BSS4-LZ-0021
5	LED	M.ELK-LED-002
6	ORİNG (3x27)	M.CNT-ORG-010
7	LAMBALIK SACI	YSC-ERK.BSS4-LZ-0020
8	RAF LAMBALIK SACI SAĞ	YSC-ERK.BSS2-LZ-0037
9	ARA CAM (1420*260)	M.CAM-ERK-025
10	ÖN CAM (1348*400)	M.CAM-ERK-024
11	TIPA	M.AKS-GNL-005
12	VANTUZ	ERK.M.AKS-GNL-008
13	YAN CAM (610*400)	M.CAM-ERK-019
14	BORU Ø42	YBR-ERK.BEH-KS-0001
15	RAF TUTUCU	ERK.M.AKS-GNL-011
16	RAF TUTUCU	M.AKS-GNL-006
17	BORU Ø42	YBR-ERK.BEH-KS-0002
18	GÜÇ KAYNAĞI	M.ELK-MUH-006
19	KLEMENS	M.ELK-KLM-019
20	LAMBALIK SACI SOL	YSC-ERK.BSS2-LZ-0038



# BENMARİ SERVİS ÜNİTELERİ

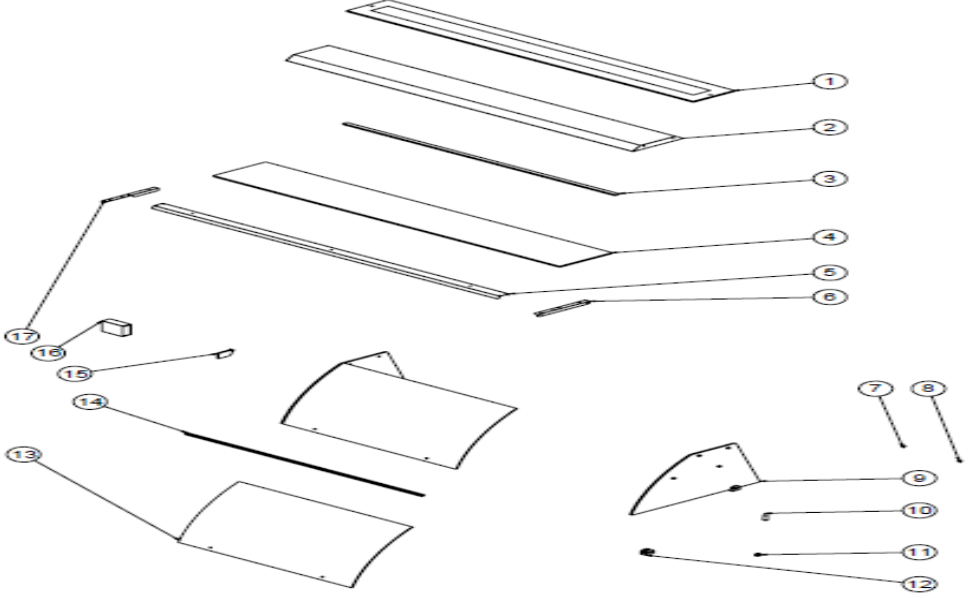
## G YEDEK PARÇA LİSTESİ-DEMONTE GÖRÜNÜŞÜ



### ÜRÜN KODU: EMP.BEH.30.USC.Y

NO	ÜRÜN ADI	Ü.KODU
1	ÜST CAM (1500*375)	M.CAM-ERK-023
2	LAMBALIK SACI	YSC-ERK.BSS4-LZ-0021
3	LED	M.ELK-LED-002
4	ÖN YARIM CAM 1348*150	M.CAM-ERK-048
5	ÜST CAM TUTUCU	M.ENJ-ERK-PLS-136
6	ORİNG (3x27)	M.CNT-ORG-010
7	DERLİN	M.MUH-039
8	YAN CAM (610*400*8MM)	M.CAM-ERK-045
9	TİPA	M.AKS-GNL-005
10	BORU Ø42	YBR-ERK.BEH-KS-0003
11	RAF TUTUCU	ERK.M.AKS-GNL-011
12	RAF TUTUCU	M.AKS-GNL-006
13	BORU Ø42	YBR-ERK.BEH-KS-0004
14	KLEMENS	M.ELK-KLM-019
15	GÜÇ KAYNAĞI	M.ELK-MUH-006

## G YEDEK PARÇA LİSTESİ-DEMONTE GÖRÜNÜŞ

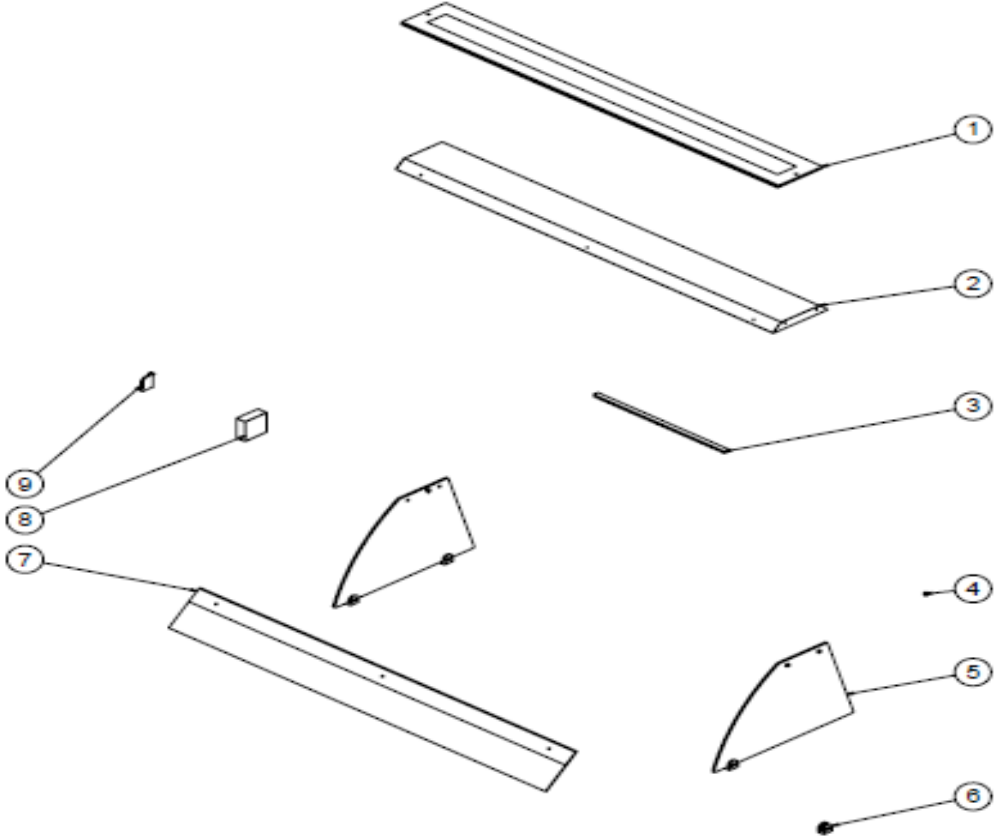


## ÜRÜN KODU: EMP.BEH.50.BC.T

NO	ÜRÜN ADI	Ü.KODU
1	ÜST CAM ( 1720x205x10 mm )	M.CAM-ERK-BC-011
2	LAMBALIK SACI	YSC-ERK.BEH-LZ-0045
3	LED	M.ELK-LED-010
4	ARA CAM (1720*260)	M.CAM-ERK-028
5	LAMBALIK SACI	YSC-ERK.BEH-LZ-0012
6	RAF LAMBALIK SACI SAĞ	YSC-ERK.BSS2-LZ-0037
7	TIPA	M.AKS-GNL-005
8	VANTUZ	ERK.M.AKS-GNL-008
9	YAN CAM (640*426*8MM)	M.CAM-ERK-BC-001
10	MENTEŞE ÜST	YTL-ERK.BSS-KS-0001
11	MENTEŞE ALT	YTL-ERK.BSS-KS-0002
12	RAF TUTUCU	M.AKS-GNL-006
13	ÖN CAM (859*519*6MM)	M.CAM-ERK-BC-012
14	KULP PROFİLİ	HPR-ALM-OZL-004
15	KLEMENS	M.ELK-KLM-019
16	GÜÇ KAYNAĞI	M.ELK-MUH-006
17	LAMBALIK SACI SOL	YSC-ERK.BSS2-LZ-0038

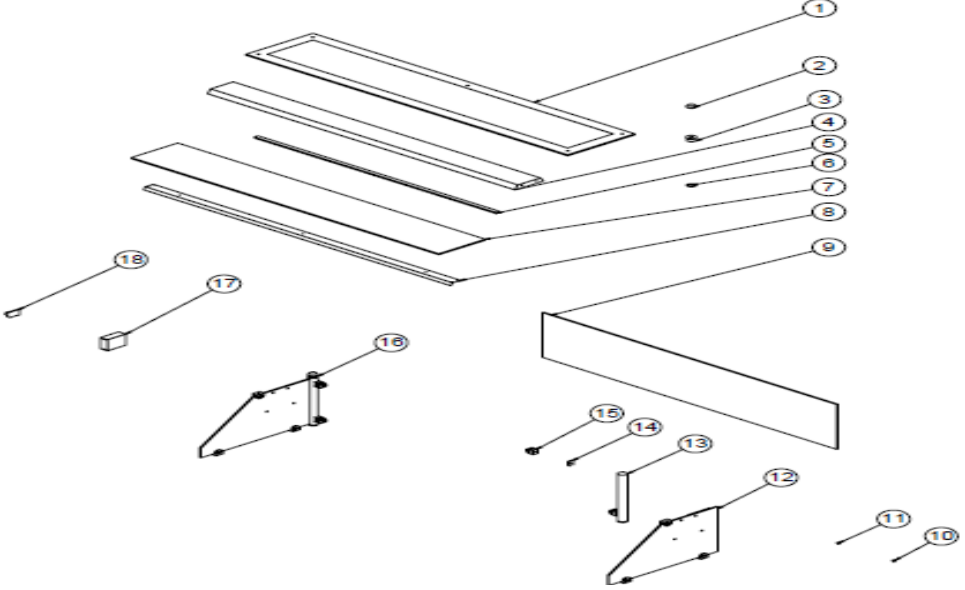
## BENMARİ SERVİS ÜNİTELERİ

## G YEDEK PARÇA LİSTESİ-DEMONTE GÖRÜNÜŞ



ÜRÜN KODU: EMP.BEH.50.BC.Y		
NO	ÜRÜN ADI	Ü.KODU
1	ÜST CAM (1720*205*10MM)	M.CAM-ERK-BC-032
2	LAMBALIK SACI	YSC-ERK.BEH-LZ-0081
3	LED	M.ELK-LED-010
4	TIPA	M.AKS-GNL-005
5	YAN CAM (640*426 8 MM )	M.CAM-ERK-BC-027
6	RAF TUTUCU	M.AKS-GNL-006
7	ÖN CAM (1720*200*8MM)	M.CAM-ERK-BC-013
8	GÜÇ KAYNAĞI	M.ELK-MUH-006
9	KLEMENS	M.ELK-KLM-019

## G YEDEK PARÇA LİSTESİ-DEMONTE GÖRÜNÜŞÜ

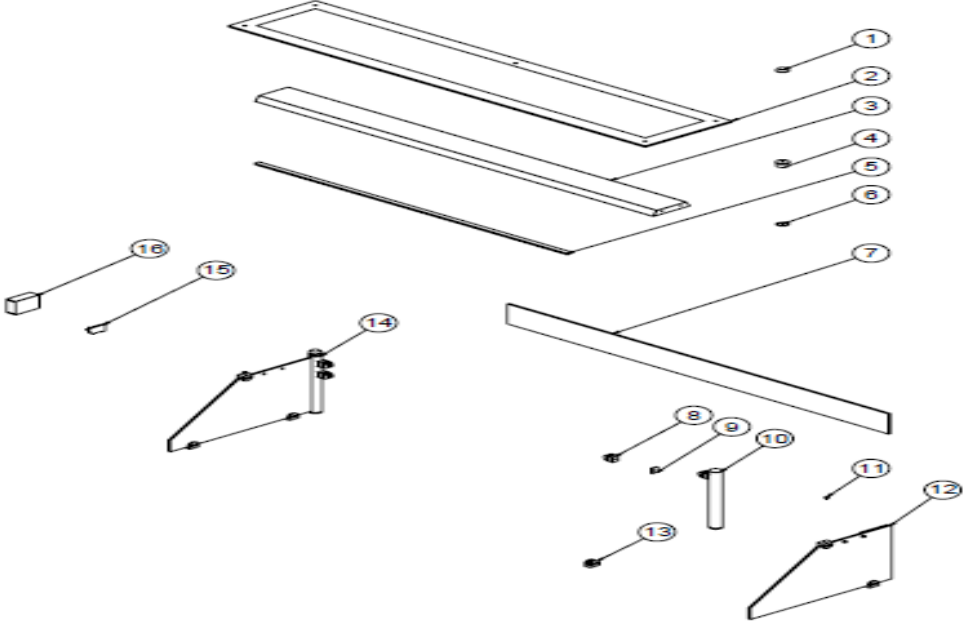


### ÜRÜN KODU: EMP.BEH.50.USC.T

NO	ÜRÜN ADI	Ü.KODU
1	ÜST CAM ( 1800x375 )	M.CAM-ERK-026
2	ÜST CAM TUTUCU	M.ENJ-ERK-PLS-136
3	DERLİN	M.MUH-039
4	LAMBALIK SACI	YSC-ERK.BEH-LZ-0011
5	LED	M.ELK-LED-010
6	ORİNG (3x27)	M.CNT-ORG-010
7	ARA CAM (1720*260)	M.CAM-ERK-028
8	LAMBALIK SACI	YSC-ERK.BEH-LZ-0012
9	ÖN CAM (1648*400)	M.CAM-ERK-027
10	TİPA	M.AKS-GNL-005
11	VANTUZ	ERK.M.AKS-GNL-008
12	YAN CAM (610*400)	M.CAM-ERK-019
13	BORU Ø42	YBR-ERK.BEH-KS-0002
14	RAF TUTUCU	ERK.M.AKS-GNL-011
15	RAF TUTUCU	M.AKS-GNL-006
16	BORU Ø42	YBR-ERK.BEH-KS-0001
17	GÜÇ KAYNAĞI	M.ELK-MUH-006
18	KLEMENS	M.ELK-KLM-019

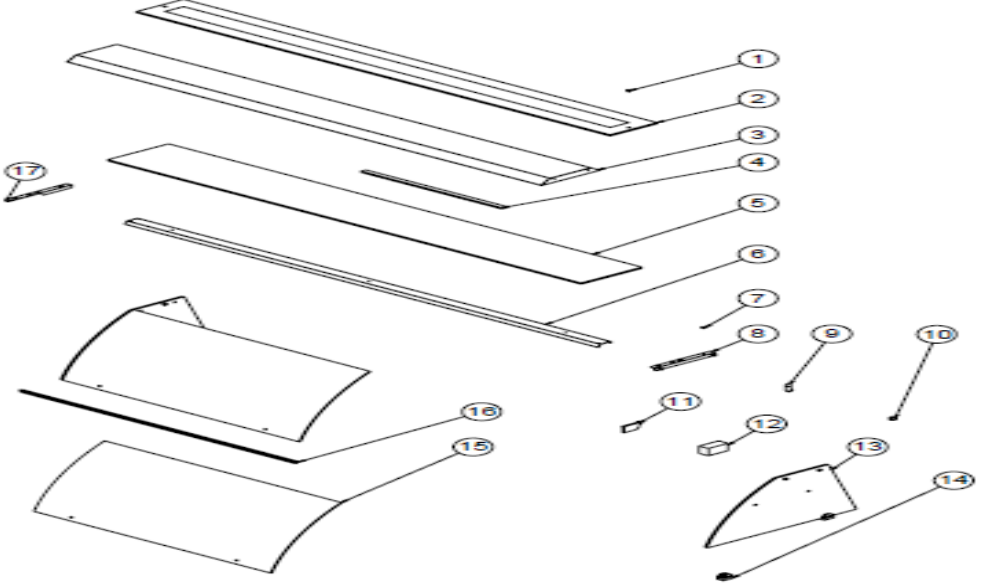
# BENMARİ SERVİS ÜNİTELERİ

## G YEDEK PARÇA LİSTESİ-DEMONTE GÖRÜNÜŞÜ



ÜRÜN KODU: EMP.BEH.50.USC.Y		
NO	ÜRÜN ADI	Ü.KODU
1	ÜST CAM TUTUCU	M.ENJ-ERK-PLS-136
2	ÜST CAM ( 1800x375 )	M.CAM-ERK-026
3	LAMBALIK SACI	YSC-ERK.BEH-LZ-0011
4	DERLİN	M.MUH-039
5	LED	M.ELK-LED-010
6	ORİNG (3x27)	M.CNT-ORG-010
7	ÖN YARIM CAM 1648*150	M.CAM-ERK-049
8	RAF TUTUCU	M.AKS-GNL-006
9	RAF TUTUCU	ERK.M.AKS-GNL-011
10	BORU Ø42	YBR-ERK.BEH-KS-0004
11	TİPA	M.AKS-GNL-005
12	YAN CAM (610*400*8MM)	M.CAM-ERK-045
13	RAF TUTUCU	M.AKS-GNL-006
14	BORU Ø42	YBR-ERK.BEH-KS-0003
15	KLEMENS	M.ELK-KLM-019
16	GÜÇ KAYNAĞI	M.ELK-MUH-006

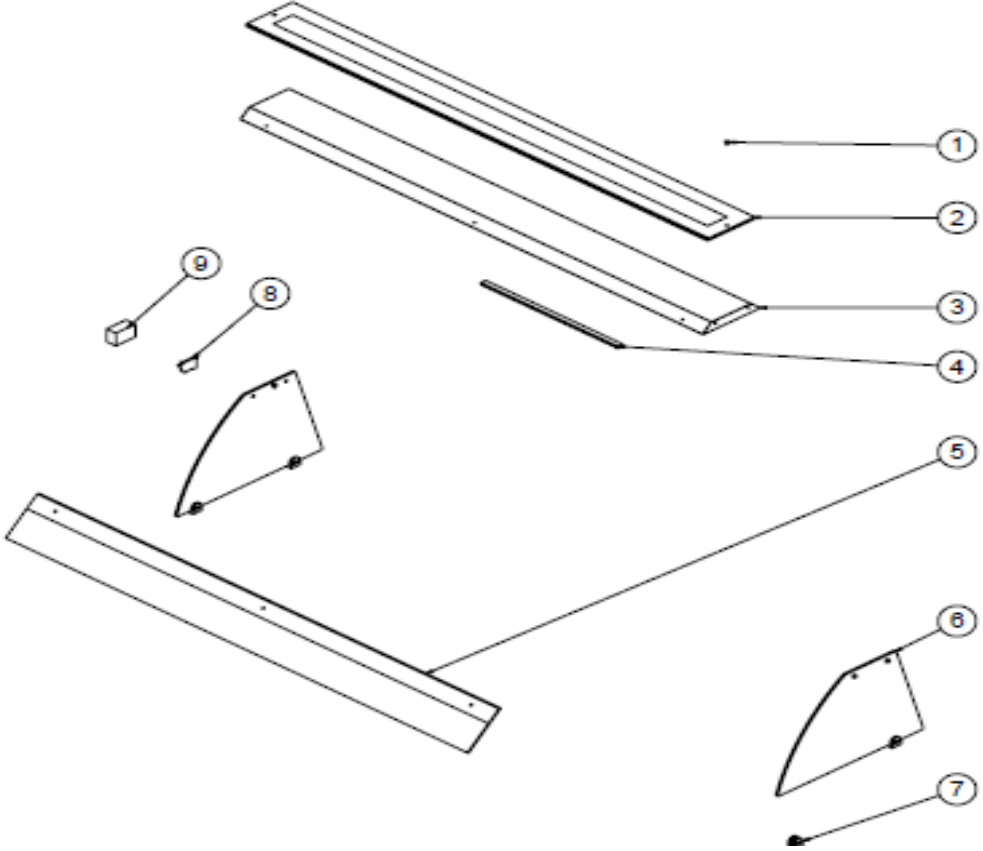
## G YEDEK PARÇA LİSTESİ-DEMONTE GÖRÜNÜŞ



ÜRÜN KODU: EMP.BEH.70.BC.T		
NO	ÜRÜN ADI	Ü.KODU
1	TİPA	M.AKS-GNL-005
2	ÜST CAM ( 2020x200x10 mm )	M.CAM-ERK-BC-014
3	LAMBALIK SACI	YSC-ERK.BEH-LZ-0046
4	LED	M.ELK-LED-007
5	ARA CAM 2020*260	M.CAM-ERK-031
6	LAMBALIK SACI	YSC-ERK.BEH-LZ-0014
7	VANTUZ	ERK.M.AKS-GNL-008
8	RAF LAMBALIK SACI SAĞ	YSC-ERK.BSS2-LZ-0037
9	MENTEŞE ÜST	YTL-ERK.BSS-KS-0001
10	MENTEŞE ALT	YTL-ERK.BSS-KS-0002
11	KLEMENS	M.ELK-KLM-019
12	GÜÇ KAYNAĞI	M.ELK-MUH-007
13	YAN CAM (640*426*8MM)	M.CAM-ERK-BC-001
14	RAF TUTUCU	M.AKS-GNL-006
15	ÖN CAM 1009*519	M.CAM-ERK-BC-015
16	KULP PROFİLİ	HPR-ALM-OZL-004
17	LAMBALIK SACI SOL	YSC-ERK.BSS2-LZ-0038

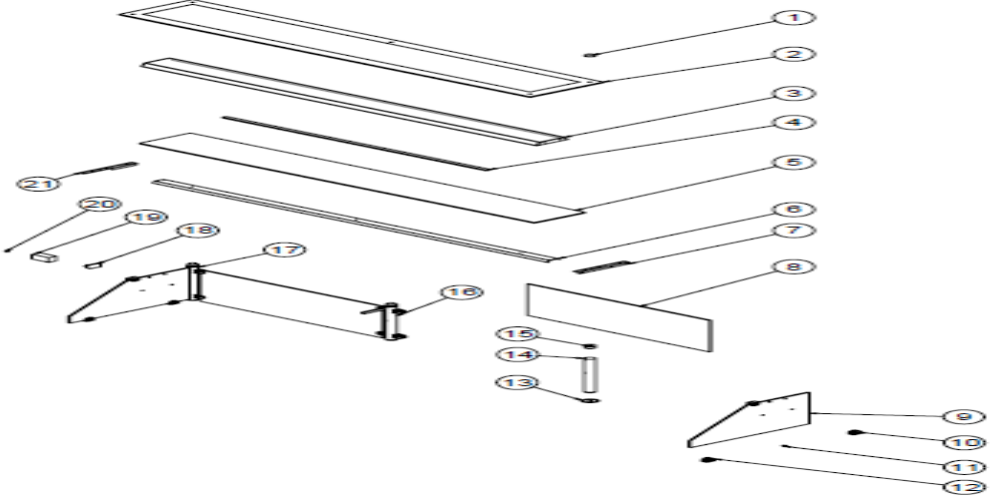
## BENMARİ SERVİS ÜNİTELERİ

## G YEDEK PARÇA LİSTESİ-DEMONTE GÖRÜNÜŞÜ



ÜRÜN KODU: EMP.BEH.70.BC.Y		
NO	ÜRÜN ADI	Ü.KODU
1	TİPA	M.AKS-GNL-005
2	ÜST CAM (2020*205*8MM)	M.CAM-ERK-BC-033
3	LAMBALIK SACI	YSC-ERK.BEH-LZ-0082
4	LED	M.ELK-LED-007
5	ÖN CAM (2020*200*8 MM)	M.CAM-ERK-BC-034
6	YAN CAM (640*426 8 MM )	M.CAM-ERK-BC-027
7	RAF TUTUCU	M.AKS-GNL-006
8	KLEMENS	M.ELK-KLM-019
9	GÜÇ KAYNAĞI	M.ELK-MUH-006

## G YEDEK PARÇA LİSTESİ-DEMONTE GÖRÜNÜŞÜ

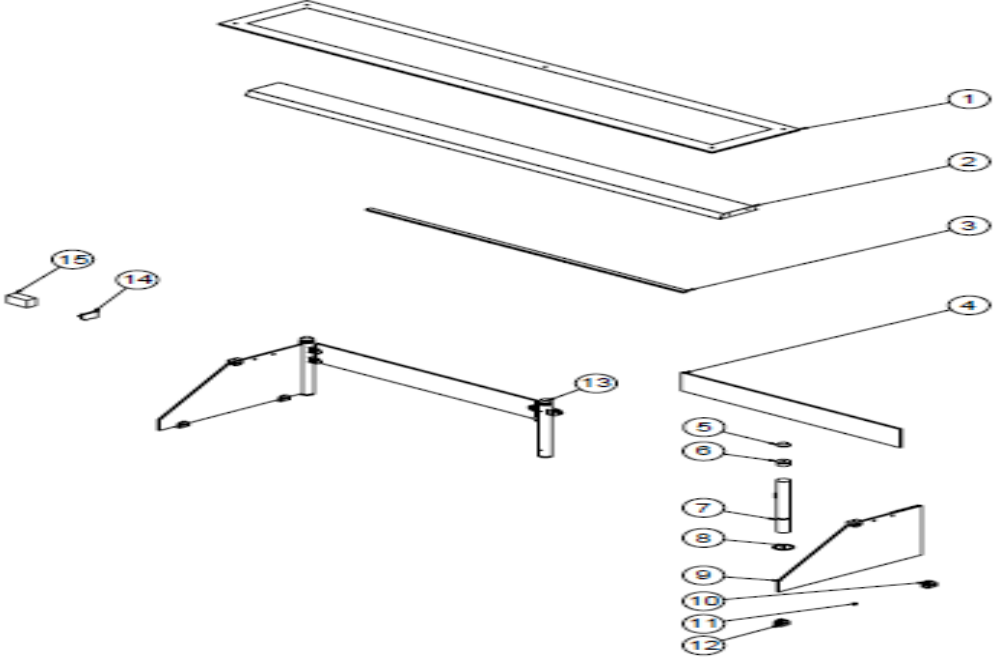


ÜRÜN KODU: EMP.BEH.70.USC.T		
NO	ÜRÜN ADI	Ü.KODU
1	ÜST CAM TUTUCU	M.ENJ-ERK-PLS-136
2	ÜST CAM ( 2100x375x10 mm )	M.CAM-ERK-029
3	LAMBALIK SACI	YSC-ERK.BEH-LZ-0013
4	LED	M.ELK-LED-007
5	ARA CAM 2020*260	M.CAM-ERK-031
6	LAMBALIK SACI	YSC-ERK.BEH-LZ-0014
7	RAF LAMBALIK SACI SAĞ	YSC-ERK.BSS2-LZ-0037
8	ÖN CAM 932*400	M.CAM-ERK-030
9	YAN CAM (610*400)	M.CAM-ERK-019
10	RAF TUTUCU	ERK.M.AKS-GNL-011
11	TİPA	M.AKS-GNL-005
12	RAF TUTUCU	M.AKS-GNL-006
13	ORİNG (3x27)	M.CNT-ORG-010
14	BORU Ø42	YBR-ERK.BEH-KS-0001
15	DERLİN	M.MUH-039
16	BORU Ø42	YBR-ERK.BEH-KS-0005
17	BORU Ø42	YBR-ERK.BEH-KS-0002
18	KLEMENS	M.ELK-KLM-019
19	GÜÇ KAYNAĞI	M.ELK-MUH-007
20	VANTUZ	ERK.M.AKS-GNL-008
21	LAMBALIK SACI SOL	YSC-ERK.BSS2-LZ-0038



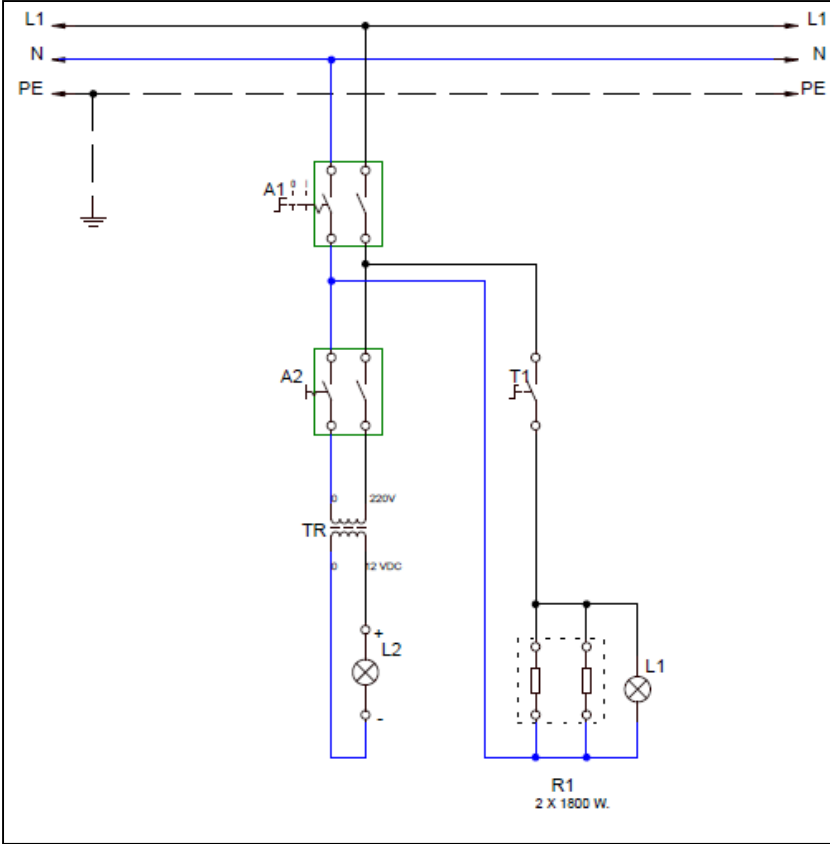
# BENMARİ SERVİS ÜNİTELERİ

## G YEDEK PARÇA LİSTESİ-DEMONTE GÖRÜNÜŞÜ



ÜRÜN KODU: EMP.BEH.70.USC.Y		
NO	ÜRÜN ADI	Ü.KODU
1	ÜST CAM ( 2100x375x10 mm )	M.CAM-ERK-029
2	LAMBALIK SACI	YSC-ERK.BEH-LZ-0013
3	LED	M.ELK-LED-007
4	ÖN YARIM CAM 932*150	M.CAM-ERK-050
5	ÜST CAM TUTUCU	M.ENJ-ERK-PLS-136
6	DERLİN	M.MUH-039
7	BORU Ø42	YBR-ERK.BEH-KS-0003
8	ORİNG (3x27)	M.CNT-ORG-010
9	YAN CAM (610*400*8MM)	M.CAM-ERK-045
10	RAF TUTUCU	M.AKS-GNL-006
11	TİPA	M.AKS-GNL-005
12	RAF TUTUCU	ERK.M.AKS-GNL-011
13	BORU Ø42	YBR-ERK.BEH-KS-0004
14	KLEMENS	M.ELK-KLM-019
15	GÜÇ KAYNAĞI	M.ELK-MUH-007

## H ELEKTRİK DEVRE ŞEMASI

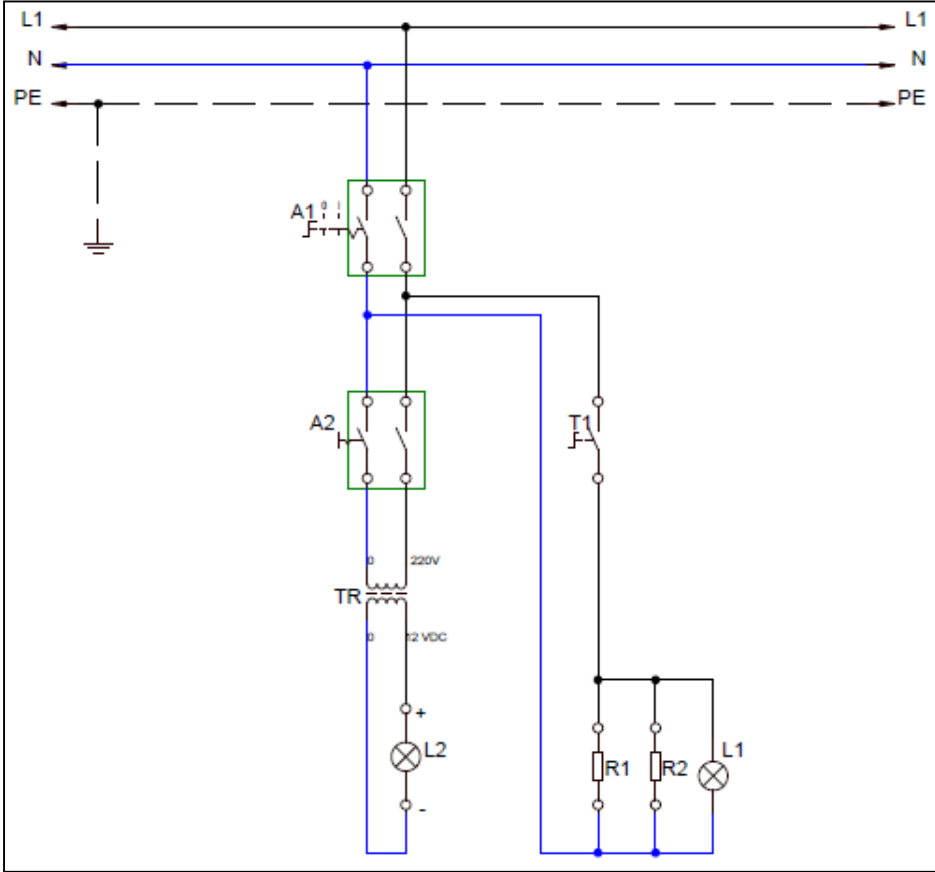


EMP.BEH.05 –EMP.BEH.10

A2	T1	TR	L1	L2	R1	A1
Geniş ışıklı 0-1 anahtar	Termostat 30-90°C	Led Trafosu 220/12 VDC.5A	Termostat lambası	Aydınlatma lambası	Alt rezistans 2x1800W 220V	0-1 Aç/Kapat şalter 16A

# BENMARİ SERVİS ÜNİTELERİ

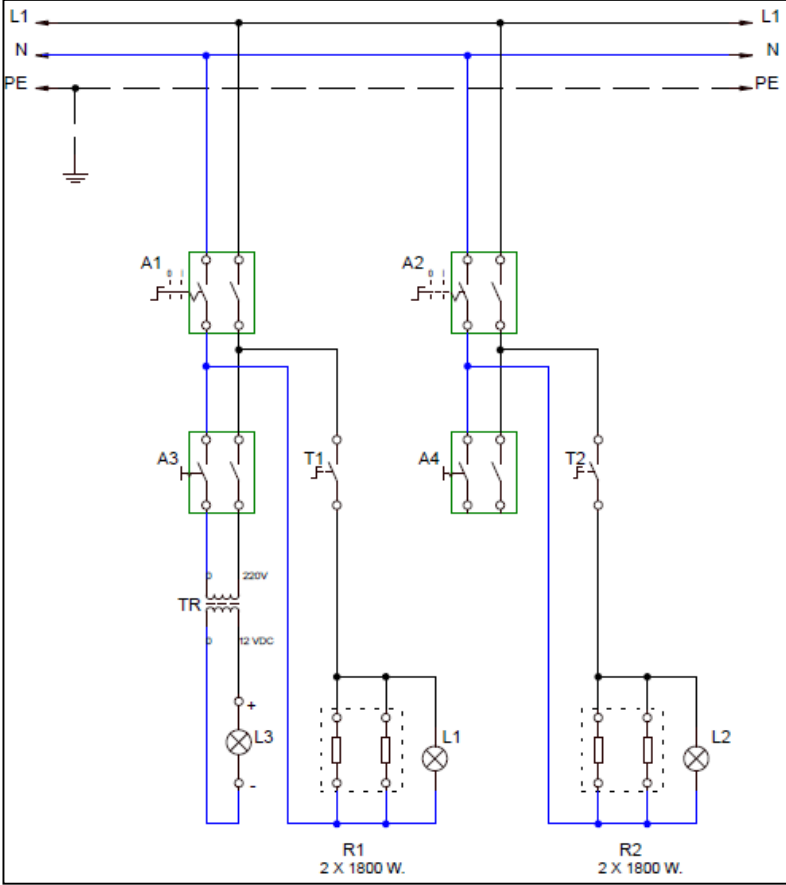
## H ELEKTRİK DEVRE ŞEMASI



EMP.BEH.30- EMP.BEH.50

A2	T1	TR	L1	L2	R1.R2.	A1
Geniş ışıklı 0-1 anahtar	Termostat 30-90°C	Led Trafosu 220/12 VDC.5A	Termostat lambası	Aydınlatma lambası	Isıtıcı rezistans 1750W 220V	0-1 Aç/Kapat şalter 16A

## H ELEKTRİK DEVRE ŞEMASI



EMP.BEH.70

A3-A4	T1-T2	L1-L2	L3	R1.R2.	A1-A2
Geniş ışıklı 0-1 anahtar	Termostat 30-90°C	Termostat lambası	Aydınlatma lambası	Alt rezistans 2X1800W 220V	0-1 Aç/Kapat şalter16A