

İÇİNDEKİLER

A	GENEL BİLGİLER	Sayfa 2
A1	TANIMLAMA.....	Sayfa 3
A2	TEKNİK BİLGİLER	Sayfa 3
A3	TAŞIMA	Sayfa 4
A4	PAKETİ AÇMA	Sayfa 4
B	MONTAJ.....	Sayfa 4
C	GENEL UYARILAR	Sayfa 5
D	CİHAZIN KULLANIMI	Sayfa 6
E	TEMİZLİK ve BAKIM	Sayfa 7
F	SORUN GİDERME	Sayfa 8
G	YEDEK PARÇA LİSTESİ-DEMONTE GÖRÜNÜŞ.....	Sayfa 9
H	ELEKTRİK DEVRE ŞEMASI.....	Sayfa 17

A GENEL BİLGİLER

BU CİHAZI MONTAJ ETMEDEN ÖNCE ÇALIŞTIRMA ve BAKIM TALİMATLARINI DİKKATLİCE OKUYUNUZ. YANLIŞ MONTAJ ve PARÇA DEĞİŞİMİ ÜRÜNE HASAR VEREBİLİR YA DA KİŞİLERİ YARALAMAYA SEBEBİYET VEREBİLİR. CİHAZA KASITLI HASAR VERME, İHMAL, TALİMATLARA VE YÖNETMELİKLERE UYMAMAKTAN DOLAYI OLUŞAN HASARLAR VEYA YANLIŞ BAĞLANTILAR FIRMAMIZ SORUMLULUĞUNDA DEĞİLDİR. CİHAZA YETKİSİZ MÜDAHALE, ÜRÜNÜN GARANTİSİNİ GEÇERSİZ KILACAKTIR.

1. Bu kitapçığı başka operatörlere gelecekte referans olması bakımından el altında güvenli bir yerde muhafaza ediniz.
2. **Cihaz montajı, kullanılacağı ülkedeki mevcut yönetmeliklere ve talimatlara göre yetkili personel tarafından yapılmalıdır.**
3. Bu cihaz eğitim verilmiş kişiler tarafından kullanılmalıdır.
4. Cihazın arızalanması durumunda cihazı kapatınız. Cihaza sadece üretici tarafından yetkilendirilmiş bir servis merkezi hizmet vermelidir. Orijinal yedek parça isteyiniz.

SERVİS ÜNİTELERİ (SICAK ve NÖTR)

A1 TANIMLAMA

*Yüksek verim sağlayan bu cihaz endüstriyel mutfaklarda kullanılmak üzere üretilmiş profesyonel bir servis ünitesidir.

Kodu	Ebatlar (mm)	Ağırlık (kg)	Paketleme Ölçüleri (mm)
EMP.BEN.31	1500x790x850/1350	99	1600x930x1220/1520
EMP.BEN.41	1800x790x850/1350	118	2100x930x1220/1520
EMP.BEN.31.AD	1500x790x850/1350	99	1600x930x1220/1552
EMP.BEN.41.AD	1800x790x850/1350	118	2100x930x1220/1552
EMP.BKU.10	800x790x850/1350	75	930x900x1220/1520
EMP.BKU.10.AH	800x790x850/1350	75	930x900x1220/1520

A2 TEKNİK BİLGİLER

Kodu	Kapasite (Ad/Küvet)	Güç (Kw)	Çalışma Gerilimi (V)	Kablo Kesiti (mm ²)	Sigorta Seçimi (A)	Aksesuarlar
EMP.BEN.31	3 Sıcak+ 1 Nötr	3,6	220-240	3x2,5	3x16 PAKO ŞALTER	<ol style="list-style-type: none"> 1. Ahşap dekor 2. Düz cam 3. Bombe cam
EMP.BEN.41	4 Sıcak+ 1 Nötr	3,6	220-240	3x2,5	3x16 PAKO ŞALTER	
EMP.BEN.31.AD	3 Sıcak+ 1 Nötr	3,6	220-240	3x2,5	3x16 PAKO ŞALTER	
EMP.BEN.41.AD	4 Sıcak+ 1 Nötr	3,5	220-240	3x2,5	3x16 PAKO ŞALTER	
EMP.BKU.10	2/1 150gn					
EMP.BKU.10.AH						

A3 TAŞIMA

*Bu cihaz elde taşınmaz. Bu nedenle cihazı taşımak için bir yük kaldırma aracı (forklift veya transpalet) kullanınız. (Forklift veya transpaletin kaldırma kolları cihazın altından yarıdan fazla kısmına kadar ulaşmalıdır).

A4 PAKETİ AÇMA

*Cihaz, kullanılan ülkedeki yönetmeliklere göre açılmalı ve ambalajlarının imhası yapılmalıdır. Gıda ile temas eden parçalar paslanmaz çeliktir. Tüm plastik parçalar, malzemenin sembolü ile işaretlidir.

*Cihazın parçalarının eksiksiz geldiğini ve nakliye esnasında herhangi bir hasara uğrayıp uğramadığını kontrol ediniz.

B MONTAJ

*Ürünü düz ve sağlam bir zemin üzerine yerleştiriniz, devrilme risklerine karşı gerekli önlemleri alınız.

*Cihaza montaj ve servis hizmeti verecek personelin, konusunda uzman ve firmamız tarafından montaj-servis lisansına sahip olması zorunluluğu vardır.

*Elektrik güç kaynağına bağlantı, yetkili bir kişi tarafından yapılmalıdır.

*Cihazı bağladığınız gerilimin, cihaz etiketinde yazan gerilim değeri ile aynı olduğundan emin olunuz.











Cihazın topraklama bağlantısı, standartlara ve güvenlik kurallarına uygun olarak yapılmalıdır.

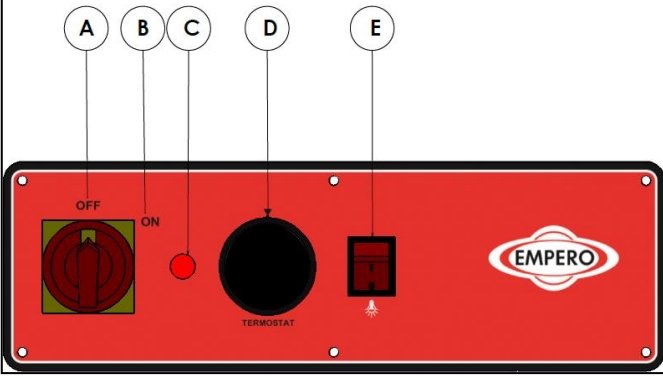
*Cihazın topraklaması, elektrik tesisatının en yakın panodaki topraklama hattına bağlanmalıdır.

*Cihaz elektrik bağlantısının, ana sigorta ve kaçak akım sigortası yürürlükteki yönetmeliklere ve kurallara göre yapılmalıdır.

SERVİS ÜNİTELERİ (SICAK ve NÖTR)

C GENEL UYARILAR

-  *Cihazı, yeterli aydınlatma olmayan tesislerde kullanmayınız.
-  *Cihazı kullanırken hareketli parçalara kesinlikle dokunmayınız.
-  *Cihazı, yanıcı ve patlayıcı maddelerin bulunduğu ortamlara yakın yere montaj etmeyiniz.
-  *Cihazın kapasitesinin çok altında/üstünde yükleme yapmayınız.
-  *Uygun koruyucu ekipmanlar kullanmadan cihaza müdahalede bulunmayınız.
-  *Cihazın kullanıldığı alanda herhangi bir sebeple çıkan, yangın, alev parlaması gibi durumlarda hızlı bir şekilde (varsa) gaz vanalarını ve elektrik şalterlerini kapatarak yangın söndürücü kullanınız. Alevi söndürmek için asla su kullanmayınız.
-  *Topraklama bağlantısı olmamasından kaynaklanan hasarlar garanti kapsamına alınmayacaktır.
-  *Yemek ünitesi rafının üzerine malzeme istif edilmemelidir.

D CİHAZIN KULLANIMI***Kontrol Panosu:**

- A** : Kapalı konum
B : Açık konum
C : Sinyal lambası
D : Termostat
E : Lamba düğmesi

***Kullanımı:**

- Cihazı ilk kullanımdan önce dış yüzeyini ve malzeme küvetlerini siliniz ve kurulayınız.
- Cihazın fişini prize takınız.
- Sıcak malzeme konulacak küvetlerin altındaki hazne içerisine kapasitesi kadar su koyunuz.
- Isıtma sisteminin çalışması için şalter anahtarını "I" konumuna getiriniz ve istenen ısı değerine ayarlayınız.
- Sıcak ve nötr olarak bekletilecek malzemeleri küvetlerin içine koyunuz.
- İsteğe göre cihazın aydınlatma lambasını açınız.
- Cihaz ile işiniz bittikten sonra fişini prizden çıkarınız.

SERVİS ÜNİTELERİ (SICAK ve NÖTR)

E TEMİZLİK ve BAKIM

➤ Her Kullanımdan Sonra Yapılması Gerekenler;

- Cihazın temizliğini yaparken fişin prizde olmadığından veya şalterin kapalı olduğundan emin olunuz.
- Cihazın camkânlı kısmını aşındırıcı olmayan hafif bir deterjan ve sıcak su ile temizleyiniz. Temizleme ve kurulama esnasında yumuşak bir havlu peçete veya bez kullanınız.
- Benmari ünitesini ve üst rafları, sıcak sabunlu su ve plastik uçlu fırça ile yıkayınız. Daha sonra temiz sıcak su ile durulayınız. İsteğe göre ünite, dikkatli bir şekilde buhar ile temizlenebilir.
- Her kullanımdan sonra su haznesini, tahliye vanasını açarak boşaltınız ve temizleyiniz. Suyu tahliye etmeden önce soğumasını bekleyiniz.
- Cihazı su ile yıkamayınız. Aksi halde elektrik tesisatına zarar verebilirsiniz.

➤ Periyodik Olarak Yapılması Gerekenler;

- Bakım sadece eğitimli kişiler tarafından yapılmalıdır.
- Cihazın periyodik temizliğini her 15 günde bir yapınız.
- Kullanım sıklığına göre, cihazın vana ve bağlantılarını sıcak sabunlu su ve fırça ile ovunuz. Daha sonra temiz su ile durulayınız.

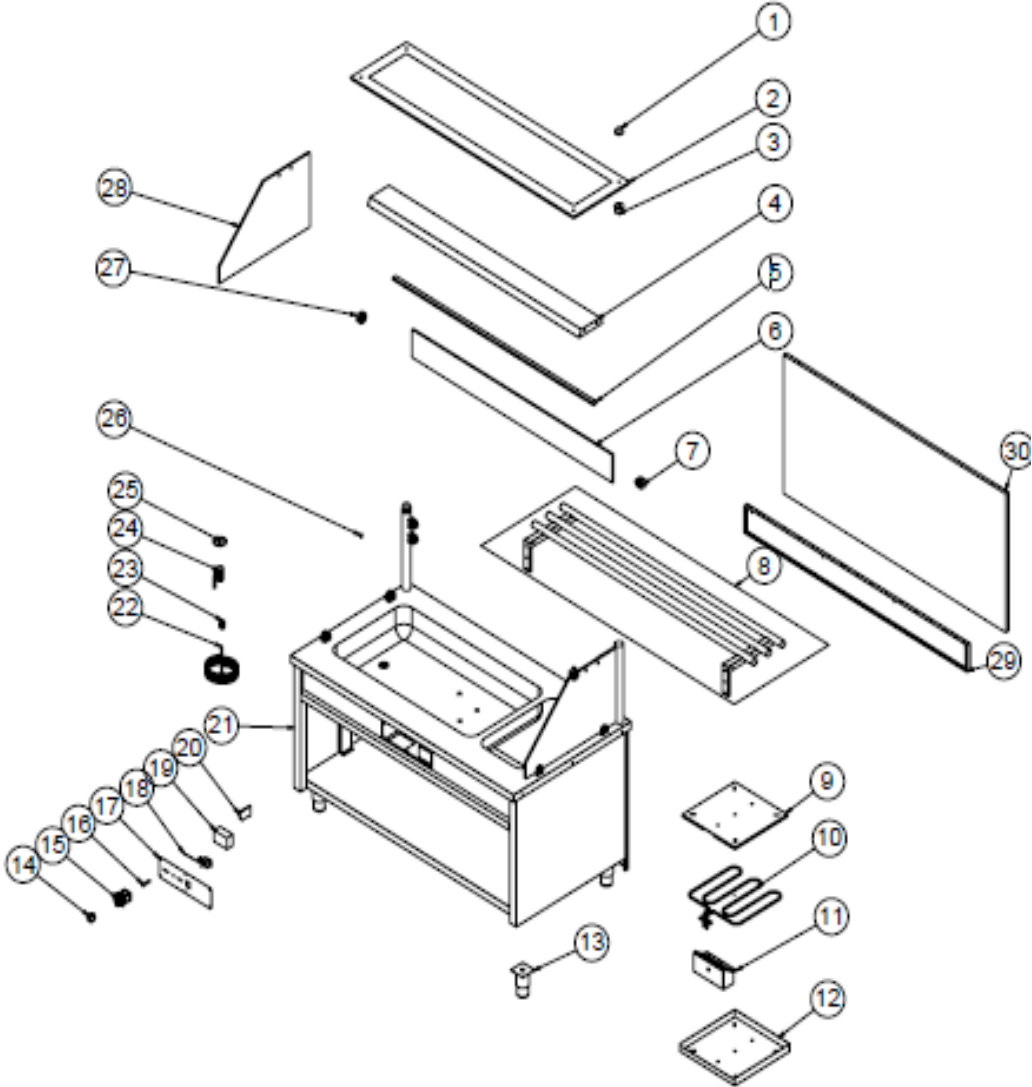
F SORUN GİDERME

CİHAZ ÇALIŞMIYOR	<ol style="list-style-type: none">1. Cihazın fişinin prize takılı olup olmadığını kontrol ediniz.2. Elektrik bağlantılarını kontrol ediniz.3. Sigortanın açık olup olmadığını kontrol ediniz.
CİHAZ DURDU	<ol style="list-style-type: none">1. Cihaz, voltaj düşüklüğü nedeniyle durabilir. Bu durumda voltajı kontrol ediniz.2. Isıtma sırasında belirlenen ısı değerine geldiğinde, cihazın termostat kontrolü ısıyı otomatik keser. Sıcaklık düştüğü zaman ısıtıcılar tekrar devreye girer.
MALZEMELER SICAK KALMIYOR	<ol style="list-style-type: none">1. Isıtma sistemini kontrol ediniz.2. Kuvvetlerin altındaki haznede yeterli miktarda su olup olmadığını kontrol ediniz.3. Tahliye vanasını kontrol ediniz.
<ul style="list-style-type: none">• Malzemeler uygun kalitede korunamıyor ise,• Güvenlik fonksiyonlarından herhangi biri çalışmıyor ise,<ul style="list-style-type: none">➤ Cihazı kullanmayınız.	

*Yukarıdaki sorunlar yine de devam ediyor ise yetkili servislerimizle irtibat kurunuz.

SERVİS ÜNİTELERİ (SICAK ve NÖTR)

G YEDEK PARÇA LİSTESİ-DEMONTE GÖRÜNÜŞÜ



EMP.BEN.31
EMP.BEN.31AD

G YEDEK PARÇA LİSTESİ-DEMONTE GÖRÜNÜŞÜ

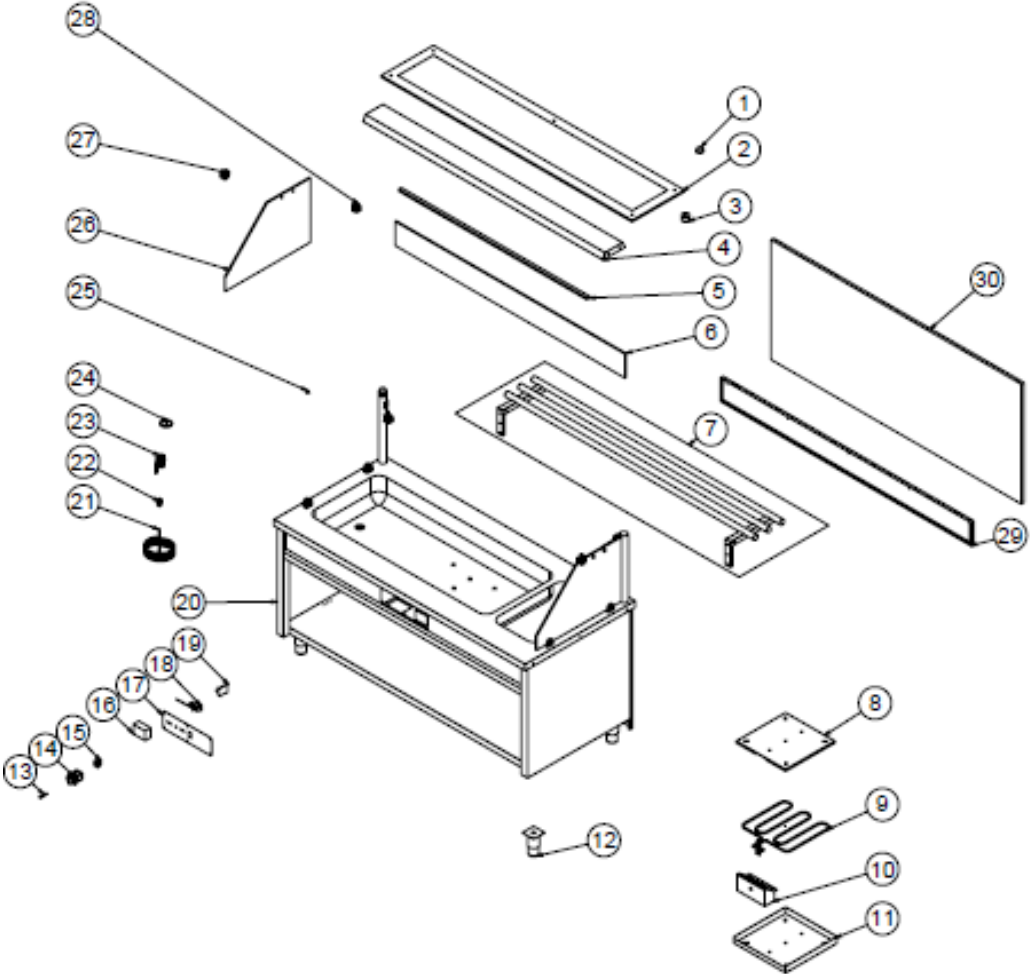
ÜRÜN KODU: EMP.BEN.31		
NO	ÜRÜN ADI	Ü.KODU
1	ÜST CAM TUTUCU	M.ENJ-ERK-PLS-136
2	ÜST CAM (1500*375)	M.CAM-ERK-023
3	DERLİN	M.MUH-039
4	LAMBALIK SACI	YSC-ERK.BSS4-LZ-0021
5	LED	M.ELK-LED-002
6	ÖN YARIM CAM 1348*150	M.CAM-ERK-048
7	RAF TUTUCU	M.AKS-GNL-006
8	TEPSİ KAYDIRMA	ARA-ERK.BEH-0006
9	REZİSTANS ALT SACI	YSC-ERS.SB-LZ-0006
10	REZİSTANS	M.ELK-RZS-BRU-BEH-001
11	REZİSTANS MUHAFAZA SACI	YSC-ERK.BEH-PN-0009
12	REZİSTANS ÜST SACI	YSC-ERS.SB-LZ-0005
13	AYAK	ERK.M.AKS-AYK-INX-001
14	ANAHTAR	ERK.M.ELK-SLT-ANL-003
15	ŞALTER	M.ELK-SLT-PKO-001
16	LAMBA	ERK.M.ELK-LMB-SNY-002
17	ETİKET	M.AKS-ETK-LKS-ERK-002
18	TERMOSTAT VE DÜĞMESİ	M.ELK-MEK-TRM1-012
19	GÜÇ KAYNAĞI	M.ELK-MUH-006
20	KLEMENS	M.ELK-KLM-019
21	ŞASE	-
22	3*2,5 KABLO	ERK.M.ELK-PWR-PBK-005
23	KABLO RAKORU	ERK.M.ELK-RKR-PLS-003
24	VANA	ERK.M.MEK-TES-KVN-002
25	ORİNG (3x27)	M.CNT-ORG-010
26	TIPA	M.AKS-GNL-005
27	RAF TUTUCU	ERK.M.AKS-GNL-011
28	YAN CAM (610*400*8MM)	M.CAM-ERK-045

SERVİS ÜNİTELERİ (SICAK ve NÖTR)

G YEDEK PARÇA LİSTESİ-DEMONTE GÖRÜNÜŞÜ

ÜRÜN KODU: EMP.BEN.31.AD		
NO	ÜRÜN ADI	Ü.KODU
1	ÜST CAM TUTUCU	M.ENJ-ERK-PLS-136
2	ÜST CAM (1500*375)	M.CAM-ERK-023
3	DERLİN	M.MUH-039
4	LAMBALIK SACI	YSC-ERK.BSS4-LZ-0021
5	LED	M.ELK-LED-002
6	ÖN YARIM CAM 1348*150	M.CAM-ERK-048
7	RAF TUTUCU	M.AKS-GNL-006
8	TEPSİ KAYDIRMA	ARA-ERK.BEH-0006
9	REZİSTANS ALT SACI	YSC-ERS.SB-LZ-0006
10	REZİSTANS	M.ELK-RZS-BRU-BEH-001
11	REZİSTANS MUHAFAZA SACI	YSC-ERK.BEH-PN-0009
12	REZİSTANS ÜST SACI	YSC-ERS.SB-LZ-0005
13	AYAK	ERK.M.AKS-AYK-INX-001
14	ANAHTAR	ERK.M.ELK-SLT-ANL-003
15	ŞALTER	M.ELK-SLT-PKO-001
16	LAMBA	ERK.M.ELK-LMB-SNY-002
17	ETİKET	M.AKS-ETK-LKS-ERK-002
18	TERMOSTAT VE DÜĞMESİ	M.ELK-MEK-TRM1-012
19	GÜÇ KAYNAĞI	M.ELK-MUH-006
20	KLEMENS	M.ELK-KLM-019
21	ŞASE	-
22	3*2,5 KABLO	ERK.M.ELK-PWR-PBK-005
23	KABLO RAKORU	ERK.M.ELK-RKR-PLS-003
24	VANA	ERK.M.MEK-TES-KVN-002
25	ORİNG (3x27)	M.CNT-ORG-010
26	TIPA	M.AKS-GNL-005
27	RAF TUTUCU	ERK.M.AKS-GNL-011
28	YAN CAM (610*400*8MM)	M.CAM-ERK-045
29	BAZA SACI	YSC-ERK.BEH-PN-0022
30	AHŞAP (149.5*74.5)	M.MBL-ERK-009

G YEDEK PARÇA LİSTESİ-DEMONTE GÖRÜNÜŞ



EMP.BEN.41
EMP.BEN.41AD

SERVİS ÜNİTELERİ (SICAK ve NÖTR)

G YEDEK PARÇA LİSTESİ-DEMONTE GÖRÜNÜŞÜ

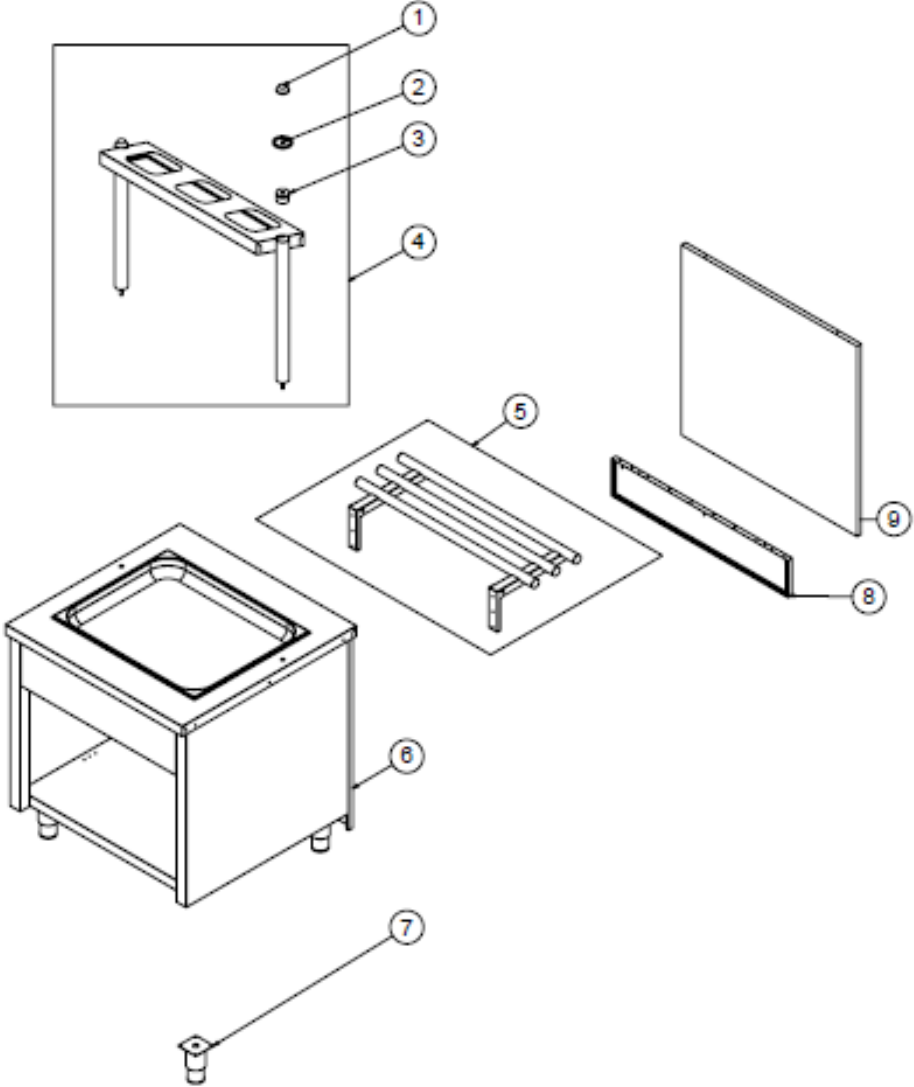
ÜRÜN KODU: EMP.BEN.41		
NO	ÜRÜN ADI	Ü.KODU
1	ÜST CAM TUTUCU	M.ENJ-ERK-PLS-136
2	ÜST CAM (1800x375)	M.CAM-ERK-026
3	DERLİN	M.MUH-039
4	LAMBALIK SACI	YSC-ERK.BEH-LZ-0011
5	LED	M.ELK-LED-010
6	ÖN YARIM CAM 1648*150	M.CAM-ERK-049
7	TEPSİ KAYDIRMA	ARA-ERK.BEH-0007
8	REZİSTANS ALT SACI	YSC-ERS.SB-LZ-0006
9	REZİSTANS	M.ELK-RZS-BRU-SB-001
10	REZİSTANS MUHAFAZA SACI	YSC-ERK.BEH-PN-0009
11	REZİSTANS ÜST SACI	YSC-ERS.SB-LZ-0005
12	AYAK	ERK.M.AKS-AYK-INO-001
13	LAMBA	ERK.M.ELK-LMB-SNY-002
14	ŞALTER	M.ELK-SLT-PKO-001
15	ANAHTAR	ERK.M.ELK-SLT-ANL-003
16	GÜÇ KAYNAĞI	M.ELK-MUH-006
17	ETİKET	M.AKS-ETK-LKS-ERK-002
18	TERMOSTAT VE DÜĞMESİ	M.ELK-MEK-TRM1-012
19	KLEMENS	ERK.M.ELK-KLM-028
20	ŞASE	-
21	3*2,5 KABLO	ERK.M.ELK-PWR-PBK-005
22	KABLO RAKORU	ERK.M.ELK-RKR-PLS-003
23	VANA	ERK.M.MEK-TEK-KVN-002
24	ORİNG (3x27)	M.CNT-ORG-010
25	TİPA	M.AKS-GNL-005
26	YAN CAM (610*400*8MM)	M.CAM-ERK-045
27	RAF TUTUCU	ERK.M.AKS-GNL-011
28	RAF TUTUCU	M.AKS-GNL-006

G YEDEK PARÇA LİSTESİ-DEMONTE GÖRÜNÜŞÜ

ÜRÜN KODU: EMP.BEN.41.AD		
NO	ÜRÜN ADI	Ü.KODU
1	ÜST CAM TUTUCU	M.ENJ-ERK-PLS-136
2	ÜST CAM (1800x375)	M.CAM-ERK-026
3	DERLİN	M.MUH-039
4	LAMBALIK SACI	YSC-ERK.BEH-LZ-0011
5	LED	M.ELK-LED-010
6	ÖN YARIM CAM 1648*150	M.CAM-ERK-049
7	TEPSİ KAYDIRMA	ARA-ERK.BEH-0007
8	REZİSTANS ALT SACI	YSC-ERS.SB-LZ-0006
9	REZİSTANS	M.ELK-RZS-BRU-SB-001
10	REZİSTANS MUHAFAZA SACI	YSC-ERK.BEH-PN-0009
11	REZİSTANS ÜST SACI	YSC-ERS.SB-LZ-0005
12	AYAK	ERK.M.AKS-AYK-INX-001
13	LAMBA	ERK.M.ELK-LMB-SNY-002
14	ŞALTER	M.ELK-SLT-PKO-001
15	ANAHTAR	ERK.M.ELK-SLT-ANL-003
16	GÜÇ KAYNAĞI	M.ELK-MUH-006
17	ETİKET	M.AKS-ETK-LKS-ERK-002
18	TERMOSTAT VE DÜĞMESİ	M.ELK-MEK-TRM1-012
19	KLEMENS	ERK.M.ELK-KLM-028
20	ŞASE	-
21	3*2,5 KABLO	ERK.M.ELK-PWR-PBK-005
22	KABLO RAKORU	ERK.M.ELK-RKR-PLS-003
23	VANA	ERK.M.MEK-TES-KVN-002
24	ORİNG (3x27)	M.CNT-ORG-010
25	TIPA	M.AKS-GNL-005
26	YAN CAM (610*400*8MM)	M.CAM-ERK-045
27	RAF TUTUCU	ERK.M.AKS-GNL-011
28	RAF TUTUCU	M.AKS-GNL-006
29	BAZA SACI	YSC-ERK.BEH-PN-0026
30	AHŞAP (180,2*74,5)	M.MBL-ERK-264

SERVİS ÜNİTELERİ (SICAK ve NÖTR)

G YEDEK PARÇA LİSTESİ-DEMONTE GÖRÜNÜŞÜ



EMP.BKU.10
EMP.BKU.10.AH

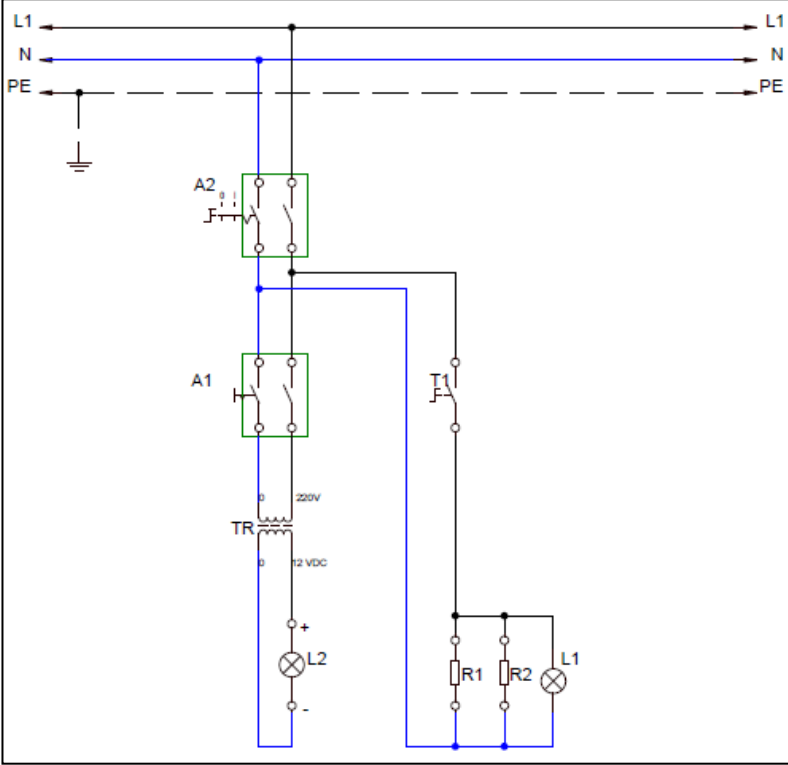
G YEDEK PARÇA LİSTESİ-DEMONTE GÖRÜNÜŞÜ

ÜRÜN KODU: EMP.BKU.10		
NO	ÜRÜN ADI	Ü.KODU
1	ÜST CAM TUTUCU	M.ENJ-ERK-PLS-136
2	ORİNG (3x27)	M.CNT-ORG-010
3	DERLİN	M.MUH-039
4	ÇATAL KAŞIKLIK	ARA-ERK.BKU-0001
5	TEPSİ KAYDIRMA	ARA-ERK.BKU-0002
6	ŞASE	-
7	AYAK	ERK.M.AKS-AYK-INX-001

ÜRÜN KODU: EMP.BKU.10.AH		
NO	ÜRÜN ADI	Ü.KODU
1	ÜST CAM TUTUCU	M.ENJ-ERK-PLS-136
2	ORİNG (3x27)	M.CNT-ORG-010
3	DERLİN	M.MUH-039
4	ÇATAL KAŞIKLIK	ARA-ERK.BKU-0001
5	TEPSİ KAYDIRMA	ARA-ERK.BKU-0002
6	ŞASE	-
7	AYAK	ERK.M.AKS-AYK-INX-001
8	BAZA SACI	YSC-ERK.BEH-PN-0007
9	AHŞAP 80,2*74,5	M.MBL-ERK-442

SERVİS ÜNİTELERİ (SICAK ve NÖTR)

H ELEKTRİK DEVRE ŞEMASI



TR	A1	A2	R1-R2	T1	L1	L2
LED Trafosu 220/12 VDC.5A	Geniş ışıklı 0-1 aydınlatma anahtarı	0-1 Aç Kapa Trifaze Şalter 16 A.	Alt ısıtıcı rezistans 1750W 220 V.	Termostat (30-90 °C)	Sinyal lambası	Aydınlatma lambası