

# SOĞUK SERVİS ÜNİTELERİ (BUZDOLAPLI)

## İÇİNDEKİLER

<b>A</b>	<b>GENEL BİLGİLER</b> .....	<b>Sayfa 2</b>
A1	TANIMLAMA.....	Sayfa 3
A2	TEKNİK BİLGİLER .....	Sayfa 3
A3	TAŞIMA .....	Sayfa 4
A4	PAKETİ AÇMA .....	Sayfa 4
<b>B</b>	<b>MONTAJ</b> .....	<b>Sayfa 4</b>
<b>C</b>	<b>GENEL UYARILAR</b> .....	<b>Sayfa 5</b>
<b>D</b>	<b>CİHAZIN KULLANIMI</b> .....	<b>Sayfa 6</b>
<b>E</b>	<b>TEMİZLİK ve BAKIM</b> .....	<b>Sayfa 7</b>
<b>F</b>	<b>SORUN GİDERME</b> .....	<b>Sayfa 8</b>
<b>G</b>	<b>YEDEK PARÇA LİSTESİ-DEMONTE GÖRÜNÜŞ</b> .....	<b>Sayfa 9</b>
<b>H</b>	<b>ELEKTRİK DEVRE ŞEMASI</b> .....	<b>Sayfa 33</b>

## A GENEL BİLGİLER

---

**BU CİHAZI MONTAJ ETMEDEN ÖNCE ÇALIŞTIRMA ve BAKIM TALİMATLARINI DİKKATLİCE OKUYUNUZ. YANLIŞ MONTAJ ve PARÇA DEĞİŞİMİ ÜRÜNE HASAR VEREBİLİR YA DA KİŞİLERİ YARALAMAYA SEBEBİYET VEREBİLİR. CİHAZA KASITLI HASAR VERME, İHMAL, TALİMATLARA VE YÖNETMELİKLERE UYMAMAKTAN DOLAYI OLUŞAN HASARLAR VEYA YANLIŞ BAĞLANTILAR FİRMAMIZ SORUMLULUĞUNDA DEĞİLDİR. CİHAZA YETKİSİZ MÜDAHALE, ÜRÜNÜN GARANTİSİNİ GEÇERSİZ KILACAKTIR.**

1. Bu kitapçığı başka operatörlere gelecekte referans olması bakımından el altında güvenli bir yerde muhafaza ediniz.
2. **Cihaz montajı, kullanılacağı ülkedeki mevcut yönetmeliklere ve talimatlara göre yetkili personel tarafından yapılmalıdır.**
3. Bu cihaz eğitim verilmiş kişiler tarafından kullanılmalıdır.
4. Cihazın arızalanması durumunda cihazı kapatınız. Cihaza sadece üretici tarafından yetkilendirilmiş bir servis merkezi hizmet vermelidir. Orijinal yedek parça isteyiniz.

# SOĞUK SERVİS ÜNİTELERİ (BUZDOLAPLI)

## A1 TANIMLAMA

\*Yüksek verim sağlayan bu cihaz endüstriyel mutfaklarda kullanılmak üzere üretilmiş profesyonel bir soğuk servis ünitesidir.

Kodu	Ebatlar (mm)	Ağırlık (kg)	Paketleme Ölçüleri (mm)
EMP.BSS.20	1250x790x850	86	1350x930x1220/1520
EMP.BSS.40	1500x790x850	100	1600x930x1220/1520
EMP.BSS.60	2000x790x850	120	2100x930x1220/1520
EMP.BSS.80	2550x790x850	140	2600x930x1220/1520

## A2 TEKNİK BİLGİLER

Kodu	EMP.BSS.20	EMP.BSS.40	EMP.BSS.60	EMP.BSS.80
Kapasite (Lt)	3x 1/1 GN	4x 1/1 GN	5x 1/1 GN	6x1/1 GN
Gaz Türü	R290-A	R290-A	R290-A	R290-A
Gaz Gramajı (gr)				
Güç (Kw)	0,35	0,45	0,45	0,60
Çalışma Gerilimi (V)	220-230	220-230	220-230	220-230
Kablo Kesiti (mm <sup>2</sup> )	3x1,5	3x1,5	3x1,5	3x1,5
Çalışma Aralığı (°C)	0 / +5	0 / +5	0 / +5	0 / +5
Aksesuarlar	Ahşap dekor , Üst raf grubu, Tepsi kaydırma standı, Bombe cam, Granit tabla			

**A3 TAŞIMA**

\*Bu cihaz elde taşınmaz. Bu nedenle cihazı taşımak için bir yük kaldırma aracı (forklift veya transpalet) kullanınız. (Forklift veya transpaletin kaldırma kolları cihazın altından yarından fazla kısmına kadar ulaşmalıdır).

**A4 PAKETİ AÇMA**

\*Cihaz, kullanılan ülkedeki yönetmeliklere göre açılmalı ve ambalajlarının imhası yapılmalıdır. Gıda ile temas eden parçalar paslanmaz çeliktir. Tüm plastik parçalar, malzemenin sembolü ile işaretlidir.

\*Cihazın parçalarının eksiksiz geldiğini ve nakliye esnasında herhangi bir hasara uğrayıp uğramadığını kontrol ediniz.

**B MONTAJ**

\*Ürünü düz ve sağlam bir zemin üzerine yerleştiriniz, devrilme risklerine karşı gerekli önlemleri alınız.

\*Cihaza montaj ve servis hizmeti verecek personelin, konusunda uzman ve firmamız tarafından montaj-servis lisansına sahip olması zorunluluğu vardır.

\*Elektrik güç kaynağına bağlantı, yetkili bir kişi tarafından yapılmalıdır.

\*Cihazı bağladığınız gerilimin, cihaz etiketinde yazan gerilim değeri ile aynı olduğundan emin olunuz.



Cihazın topraklama bağlantısı, standartlara ve güvenlik kurallarına uygun olarak yapılmalıdır.











\*Cihazın topraklaması, elektrik tesisatının en yakın panodaki topraklama hattına bağlanmalıdır.

\*Cihaz elektrik bağlantısının, ana sigorta ve kaçak akım sigortası yürürlükteki yönetmeliklere ve kurallara göre yapılmalıdır.

\*İki cihaz yan yana yerleştirilecek ise, aralarında en az 2 cm boşluk bırakılmalıdır. Böylece yoğunlaşmayı önlemiş olursunuz.

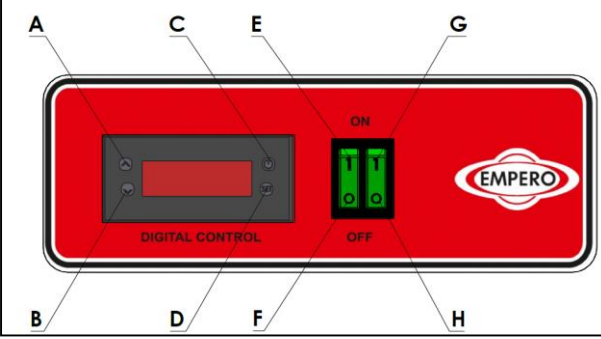
## SOĞUK SERVİS ÜNİTELERİ (BUZDOLAPLI)

### C GENEL UYARILAR

-  \*Cihazı, yeterli aydınlatma olmayan tesislerde kullanmayınız.
-  \*Cihazı kullanırken hareketli parçalara kesinlikle dokunmayınız.
-  \*Cihazı, yanıcı ve patlayıcı maddelerin bulunduğu ortamlara yakın yere montaj etmeyiniz.
-  \*Cihazı boşa çalıştırmayınız.
-  \*Cihazın kapasitesinin çok altında/üstünde yükleme yapmayınız.
-  \*Uygun koruyucu ekipmanlar kullanmadan cihaza müdahalede bulunmayınız.
-  \*Cihazın kullanıldığı alanda herhangi bir sebeple çıkan, yangın, alev parlaması gibi durumlarda hızlı bir şekilde (varsa) gaz vanalarını ve elektrik şalterlerini kapatarak yangın söndürücü kullanınız. Alevi söndürmek için asla su kullanmayınız.
-  \*Topraklama bağlantısı olmamasından kaynaklanan hasarlar garanti kapsamına alınmayacaktır.
-  \*Cihaz doğrudan güneş ışığına maruz kalmamalıdır.
-  \*Cihaz üzerine ağır eşyalar koymayınız.

## D CİHAZIN KULLANIMI

## \*Kontrol Panosu:



- A : Derece artırma
- B : Derece azaltma
- C : Gösterge açma/kapatma
- D : "SET" onay tuşu
- E : Cihaz açık konumu
- F : Cihaz kapalı konumu
- G : Lamba açık konumu
- H : Lamba kapalı konumu

## \*Kullanımı:

- İlk kullanımdan önce cihazın iç ve dış yüzeylerini, ılık sabunlu suya batırılmış bir bez ile temizleyiniz. Daha sonra ıslak bez ile tekrar siliniz ve kurulayınız.
- Cihazın fişini prize takınız.
- Cihazın ön kısmında bulunan kontrol panelindeki ON/OFF düğmesini aktif hale getiriniz.
- Cihazın sıcaklık değerini yukarı –aşağı ok tuşları ile ayarlayınız.
- İlk kullanımda cihazı 12 saat boşta çalıştırınız. Bu aşamada dolap kapaklarını açmayınız.
- Yiyecek veya içeceklerinizi yerleştirdikten sonra dolabın kapaklarını kapatınız.
- Dolap kapaklarının sık sık açılması veya açık bırakılması yiyeceklerin soğumasını etkileyecektir.
- Cihaz ile işiniz bittiğinde, ON/OFF düğmesini kapalı konuma getiriniz ve fişini prizden çıkarınız.

## SOĞUK SERVİS ÜNİTELERİ (BUZDOLAPLI)

### E TEMİZLİK ve BAKIM

---

#### ➤ Her Kullanımdan Sonra Yapılması Gerekenler;

- Cihazın temizliğini yaparken fişin prizde olmadığından veya şalterin kapalı olduğundan emin olunuz.
- Cihazın dış yüzeyini nemli bir bez ile temizleyiniz.
- Cihazın iç kısmını nemli, sabunlu bir bez ile siliniz. Daha sonra ıslak bez ile tekrar siliniz ve kurulayınız. Servis küvetlerini her kullanımdan sonra yıkayınız.
- Cihazın temizliği sırasında kullanılan temizlik ürünlerinin hijyenik olmasına dikkat ediniz.
- Cihazın temizliğinde asit ve türevi malzemeler kullanmayınız.
- Cihazın temizliğini yaparken, cihazı su ile yıkamayınız. Aksi halde cihazın elektrik tesisatına su kaçabilir.

#### ➤ Periyodik Olarak Yapılması Gerekenler;

- Bakım sadece eğitimli kişiler tarafından yapılmalıdır.
- Kullanım sıklığına göre üst raf cam grubunu nemli bir bez ile temizleyiniz.
- Üst aydınlatma lambasını belirli aralıklarla kuru bir bez ile temizleyiniz.
- Belirli aralıklarla fanı kontrol ediniz ve temizleyiniz.
- Ayda bir kez cihazın motor kısmında bulunan kondenseri plastik sert bir fırça ile temizleyiniz.

## SOĞUK SERVİS ÜNİTELERİ (BUZDOLAPLI)

### F SORUN GİDERME

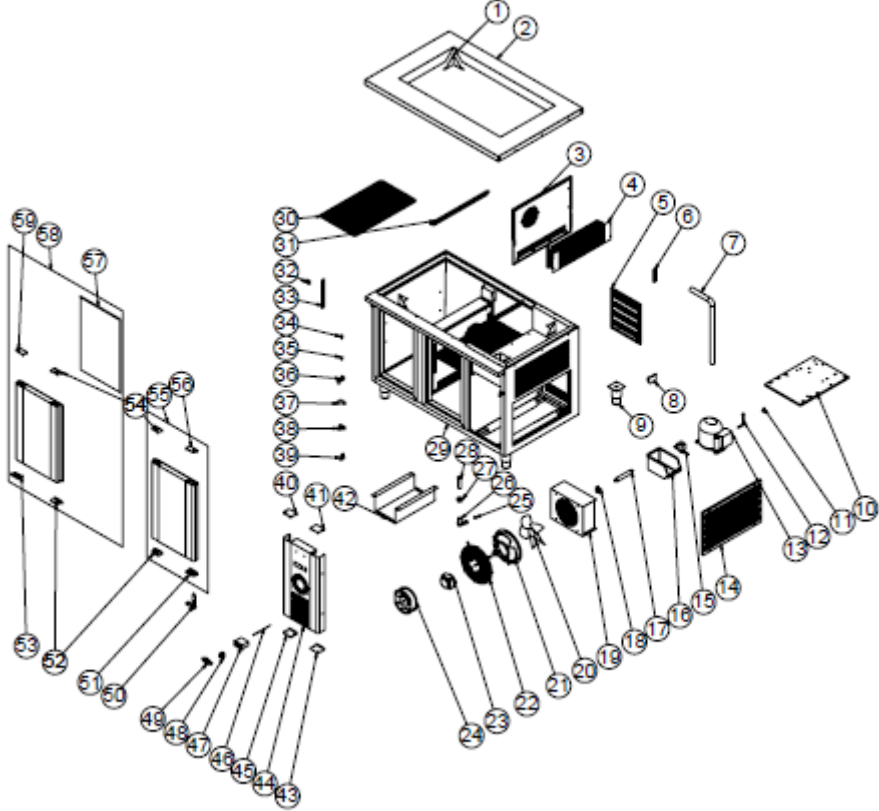
<b>CİHAZ ÇALIŞMIYOR</b>	<ol style="list-style-type: none"><li>1. Cihazın fişinin prize takılı olup olmadığını kontrol ediniz.</li><li>2. Elektrik bağlantılarını kontrol ediniz.</li><li>3. Sigortanın açık olup olmadığını kontrol ediniz.</li></ol>
<b>CİHAZDAN SES GELİYOR</b>	<ol style="list-style-type: none"><li>1. Motoru kontrol ediniz.</li><li>2. Bağlantı boruları kompresöre dokunuyor ise kaldırınız.</li></ol>
<b>CİHAZ DURDU</b>	<ol style="list-style-type: none"><li>1. Cihaz, voltaj düşüklüğü nedeniyle durabilir. Bu durumda voltajı kontrol ediniz.</li><li>2. Elektrik bağlantılarında herhangi bir kaçak akım durumunda cihaz durur. Bu durumda servis teknisyeni ile irtibata geçiniz.</li></ol>
<b>İÇ SICAKLIK ÇOK YÜKSEK</b>	<ol style="list-style-type: none"><li>1. Kondenseri temizleyiniz.</li><li>2. Havalandırmayı kontrol ediniz.</li><li>3. Dolaba sıcak ürün konulmuş ise çıkarınız.</li><li>4. Dolabın kapısı açık kalmış ise kapatınız.</li></ol>
<ul style="list-style-type: none"><li>• Soğutma uygun kalitede yapılmıyor ise,</li><li>• Güvenlik fonksiyonlarından herhangi biri çalışmıyor ise,<ul style="list-style-type: none"><li>➤ Cihazı kullanmayınız.</li></ul></li></ul>	

\*Yukarıdaki sorunlar yine de devam ediyor ise yetkili servislerimizle irtibat kurunuz.



## SOĞUK SERVİS ÜNİTELERİ (BUZDOLAPLI)

## G YEDEK PARÇA LİSTESİ-DEMONTE GÖRÜNÜŞÜ



EMP.BSS.20

ÜRÜN KODU: EMP.BSS.20

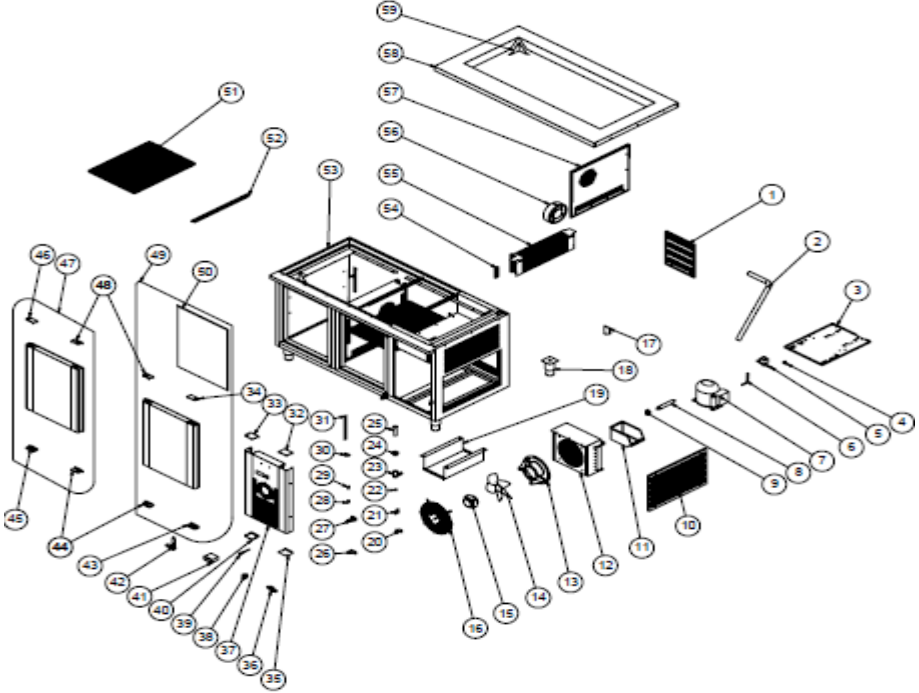
NO	ÜRÜN ADI	Ü.KODU
1	TABLA PARÇA SACI	YSC-ERK.BSS2-LZ-0065
2	ÜST TABLA SACI	YSC-ERK.BSS2-LZ-0064
3	DAVLUMBAZ KAPAK SACI	YSC-ERK.BSS2-PN-0171
4	EVAP	M.SOG-EVP-018
5	ARKA KAPAK SACI	YSC-ERK.BSS2-PN-0148
6	PROP PLASTİĞİ	M.ENJ-ERK-PLS-017
7	HORTUM	HTS-HRT-001
8	KLEMENS	M.ELK-KLM-013
9	AYAK	ERK.M.AKS-AYK-INX-001
10	MOTOR GRUP SACI	YSC-ERK.7080-PN-0017
11	BAKIR T 3/8	M.SOG-MUH-003

## SOĞUK SERVİS ÜNİTELERİ (BUZDOLAPLI)

12	SİBOB	M.SOG-MUH-001
13	KOMPRESÖR	M.SOG-KMS-018
14	SAĞ DIŞ YAN KAPAK SACI	YSC-ERK.BSS2-PN-0117
15	SELENOİD VALF	ERK.M.ELK-SLN-VLF-001
16	AVADANLIK	ERK.M.MUH-003
17	DRAYER	M.SOG-DRY-004
18	KELEPÇE	M.PLS-ERK-003
19	KONDANSER	M.SOG-KDS-004
20	KANAT	M.ELK-HVL-FKN-004
21	FAN ÇEMBER PLASTİĞİ	M.ENJ-ERK-PLS-001
22	FAN ÇEMBER TELİ	ERK.M.MUH-001
23	FAN MOTORU	ERK.M.ELK-MTR-FMT-002
24	FAN	ERK.M.ELK-HVL-KFN-001
25	TİPA	M.ENJ-ERK-PLS-026
26	GİDER PLASTİĞİ	M.ENJ-ERK-PLS-030
27	SOMUN	M.ENJ-ERK-PLS-024
28	BORU	M.ENJ-ERK-PLS-002
29	ŞASE	-
30	33,5*58 TEL RAF	M.RAF-ERK-006
31	KÜVET ARA SACI	YSC-ERK.BSS2-PN-0131
32	RAF TIRNAĞI	M.RAF-ERK-002
33	RAF DİKMEŞİ	ERK.M.MUH-002
34	PİM	M.AKS-MNT-SC-005
35	BURÇ PLASTİĞİ	M.ENJ-ERK-PLS-022
36	MENTEŞE	M.ENJ-ERK-PLS-010
37	SAĞ ÜST MENTEŞE SACI	M.AKS-MNT-SC-001
38	SOL ALT MENTEŞE SACI	M.AKS-MNT-SC-002
39	TUTUCU PLASTİK	M.ENJ-ERK-PLS-009
40	ÜST PLASTİK SOL	M.ENJ-ERK-PLS-111
41	SOL ÜST PLASTİĞİ	M.PLS-ERK-031
42	TAHLİYE TAVASI	YSC-ERK.BSS2-PN-0105
43	SOL ALT PLASTİĞİ	M.PLS-ERK-032
44	MOTOR KAPI SACI	YSC-ERK.BSS2-PN-0124
45	ALT PLASTİĞİ SOL	M.ENJ-ERK-PLS-112
46	PROP	ERK.M.ELK-EDM-DGT-012
47	TERMOSTAT	M.ELK-EDM-DGT-039
48	0-1 ŞARTEL YEŞİL	M.ELK-SLT-ANL-004
49	MENTEŞE	M.AKS-MNT-SC-007
50	MENTEŞE ALT PLASTİĞİ SAĞ	M.ENJ-ERK-PLS-107
51	EL PLASTİĞİ ALT	M.PLS-ERK-030
52	MENTEŞE ALT PLASTİĞİ SOL	M.ENJ-ERK-PLS-109
53	EL PLASTİĞİ ÜST	M.PLS-ERK-029
54	KAPAK SAĞ	ARA-ERK.BSS2-0003-ALM-430S
55	MENTEŞE ÜST PLASTİĞİ SAĞ	M.ENJ-ERK-PLS-108
56	CONTA (372 - 590 )	M.CNT-ERK-004
57	KAPAK SOL	ARA-ERK.BSS2-0001-ALM-430S
58	MENTEŞE ÜST PLASTİĞİ SOL	M.ENJ-ERK-PLS-110
59	TABLA PARÇA SACI	YSC-ERK.BSS2-LZ-0065

# SOĞUK SERVİS ÜNİTELERİ (BUZDOLAPLI)

## G YEDEK PARÇA LİSTESİ-DEMONTE GÖRÜNÜŞÜ



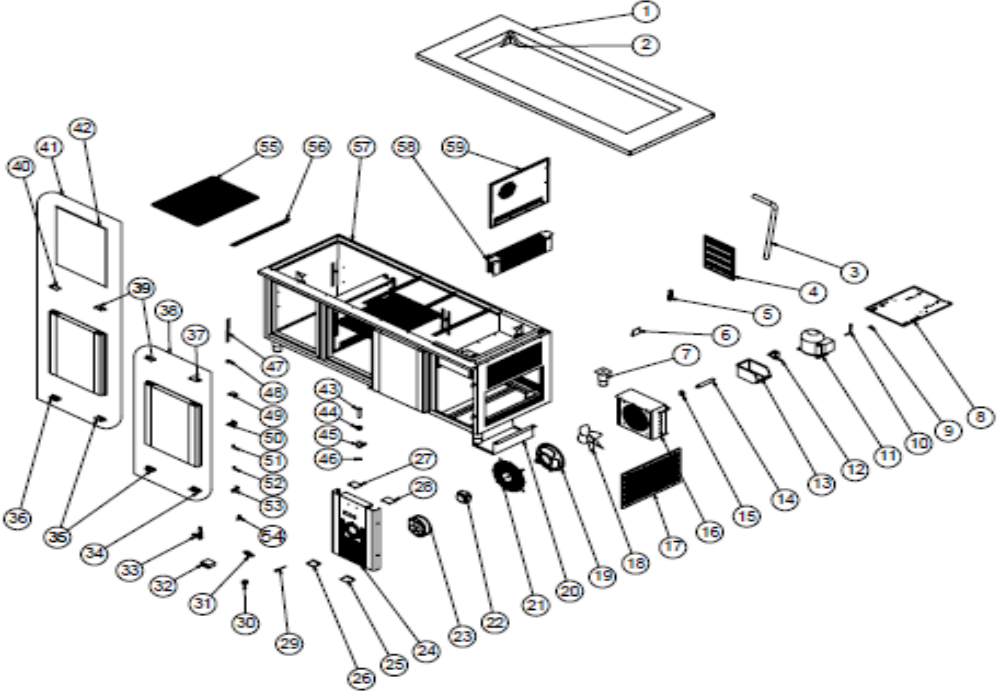
NO	ÜRÜN ADI	Ü.KODU
1	ARKA KAPAK SACI	YSC-ERK.BSS2-PN-0148
2	HORTUM	HTS-HRT-001
3	GRUP SACI	YSC-ERK.SA16-PN-0135
4	BAKIR T 3/8	M.SOG-MUH-003
5	SELENOİD VALF	ERK.M.ELK-SLN-VLF-001
6	SİBOB	M.SOG-MUH-001
7	KOMPRESÖR	M.SOG-KMS-022
8	DRAYER	M.SOG-DRY-004
9	KELEPÇE	M.PLS-ERK-003
10	SAĞ DIŞ YAN KAPAK SACI	YSC-ERK.BSS2-PN-0117
11	AVADANLIK	ERK.M.MUH-003
12	1/2 KONDANSER	M.SOG-KDS-007
13	FAN ÇEMBER PLASTİĞİ	M.ENJ-ERK-PLS-001
14	KANAT	M.ELK-HVL-FKN-002
15	FAN MOTORU	ERK.M.ELK-MTR-FMT-002

## SOĞUK SERVİS ÜNİTELERİ (BUZDOLAPLI)

16	FAN ÇEMBER TELİ	ERK.M.MUH-001
17	KLEMENS	M.ELK-KLM-013
18	AYAK	ERK.M.AKS-AYK-İNX-001
19	TAHLİYE TAVASI	YSC-ERK.BSS2-PN-0105
20	MENTEŞE	M.ENJ-ERK-PLS-010
21	TUTUCU PLASTİK	M.ENJ-ERK-PLS-009
22	TİPA	M.ENJ-ERK-PLS-026
23	GİDER PLASTİĞİ	M.ENJ-ERK-PLS-030
24	SOMUN	M.ENJ-ERK-PLS-024
25	BORU	M.ENJ-ERK-PLS-002
26	SAĞ ÜST MENTEŞE SACI	M.AKS-MNT-SC-001
27	SOL ALT MENTEŞE SACI	M.AKS-MNT-SC-002
28	BURÇ PLASTİĞİ	M.ENJ-ERK-PLS-022
29	PİM	M.AKS-MNT-SC-005
30	RAF TIRNAĞI	M.RAF-ERK-002
31	RAF DİKMESİ	ERK.M.MUH-002
32	SOL ÜST PLASTİĞİ	M.PLS-ERK-031
33	ÜST PLASTİK SOL	M.ENJ-ERK-PLS-111
34	MENTEŞE ÜST PLASTİĞİ SAĞ	M.ENJ-ERK-PLS-108
35	SOL ALT PLASTİĞİ	M.PLS-ERK-032
36	MOTOR KAPI SACI	YSC-ERK.1560-PN-0147
37	0-1 ŞARTEL YEŞİL	M.ELK-SLT-ANL-004
38	PROP	ERK.M.ELK-EDM-DGT-012
39	ALT PLASTİĞİ SOL	M.ENJ-ERK-PLS-112
40	TERMOSTAT	M.ELK-EDM-DGT-039
41	MENTEŞE	M.AKS-MNT-SC-007
42	MENTEŞE ALT PLASTİĞİ SAĞ	M.ENJ-ERK-PLS-107
43	EL PLASTİĞİ ALT	M.PLS-ERK-030
44	MENTEŞE ALT PLASTİĞİ SOL	M.ENJ-ERK-PLS-109
45	MENTEŞE ÜST PLASTİĞİ SOL	M.ENJ-ERK-PLS-110
46	KAPAK SOL	ARA-ERK.1560-AKB TEZGAH KAPAK-430S
47	EL PLASTİĞİ ÜST	M.PLS-ERK-029
48	KAPAK SAĞ	ARA-ERK.1560-TEZGAH KAPAK-SAG-430S
49	CONTA ( 590 - 472)	M.CNT-ERK-001
50	44*58 TEL RAF	M.RAF-ERK-007
51	KÜVET ARA SACI	YSC-ERK.BSS2-PN-0131
52	ŞASE	-
53	PROP PLASTİĞİ	M.ENJ-ERK-PLS-017
54	EVAP	M.SOG-EVP-018
55	FAN	ERK.M.ELK-HVL-KFN-001
56	DAVLUMBAZ KAPAK SACI	YSC-ERK.BSS2-PN-0171
57	ÜST TABLA SACI	YSC-ERK.BSS4-LZ-0028
58	TABLA PARÇA SACI	YSC-ERK.BSS2-LZ-0065
59	ARKA KAPAK SACI	YSC-ERK.BSS2-PN-0148

# SOĞUK SERVİS ÜNİTELERİ (BUZDOLAPLI)

## G YEDEK PARÇA LİSTESİ-DEMONTE GÖRÜNÜŞÜ



EMP.BSS.60

ÜRÜN KODU: EMP.BSS.60

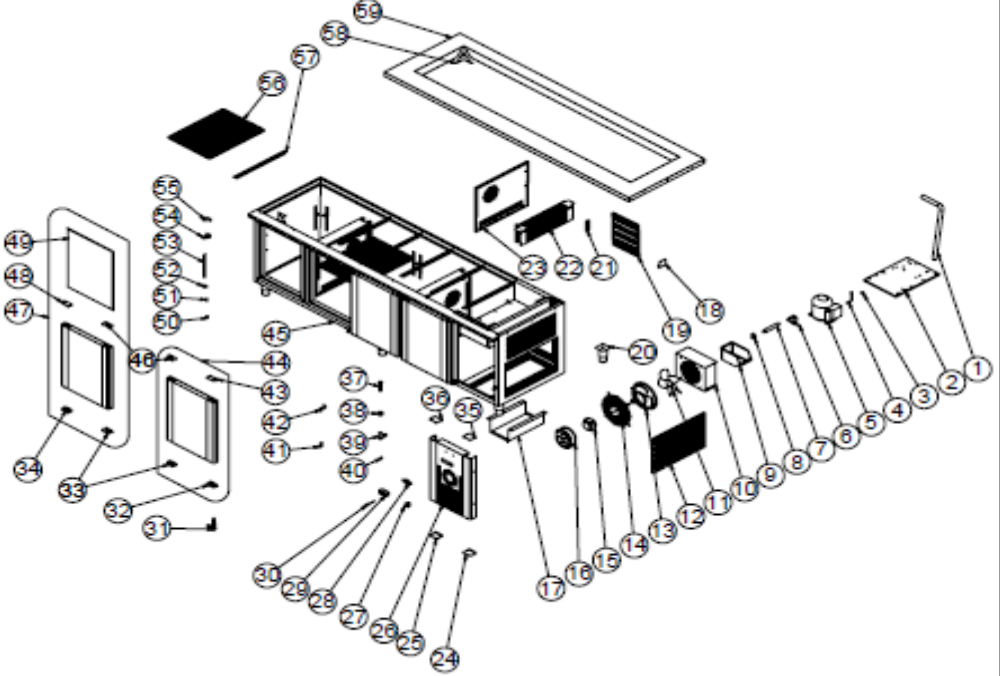
NO	ÜRÜN ADI	Ü.KODU
1	ÜST TABLA SACI	YSC-ERK.BSS6-LZ-0020
2	TABLA PARÇA SACI	YSC-ERK.BSS2-LZ-0065
3	HORTUM	HTS-HRT-001
4	ARKA KAPAK SACI	YSC-ERK.BSS2-PN-0148
5	PROP PLASTİĞİ	M.ENJ-ERK-PLS-017
6	KLEMENS	M.ELK-KLM-013
7	AYAK	ERK.M.AKS-AYK-INX-001
8	GRUP SACI	YSC-ERK.SA16-PN-0135
9	BAKIR T 3/8	M.SOG-MUH-003
10	SİBOB	M.SOG-MUH-001
11	KOMPRESÖR	M.SOG-KMS-022
12	SELENOİD VALF	ERK.M.ELK-SLN-VLF-001
13	AVADANLIK	ERK.M.MUH-003
14	DRAYER	M.SOG-DRY-004

## SOĞUK SERVİS ÜNİTELERİ (BUZDOLAPLI)

15	KELEPÇE	M.PLS-ERK-003
16	1/2 KONDANSER	M.SOG-KDS-007
17	SAĞ DIŞ YAN KAPAK SACI	YSC-ERK.BSS2-PN-0117
18	KANAT	M.ELK-HVL-FKN-002
19	FAN ÇEMBER PLASTİĞİ	M.ENJ-ERK-PLS-001
20	TAHLİYE TAVASI	YSC-ERK.BSS2-PN-0105
21	FAN ÇEMBER TELİ	ERK.M.MUH-001
22	FAN MOTORU	ERK.M.ELK-MTR-FMT-002
23	FAN	ERK.M.ELK-HVL-KFN-001
24	MOTOR KAPI SACI	YSC-ERK.1560-PN-0147
25	SOL ALT PLASTİĞİ	M.PLS-ERK-032
26	ALT PLASTİĞİ SOL	M.ENJ-ERK-PLS-112
27	ÜST PLASTİK SOL	M.ENJ-ERK-PLS-111
28	SOL ÜST PLASTİĞİ	M.PLS-ERK-031
29	PROP	ERK.M.ELK-EDM-DGT-012
30	0-1 ŞARTEL YEŞİL	M.ELK-SLT-ANL-004
31	TERMOSTAT	M.ELK-EDM-DGT-039
32	MENTEŞE	M.AKS-MNT-SC-007
33	MENTEŞE ALT PLASTİĞİ SAĞ	M.ENJ-ERK-PLS-107
34	EL PLASTİĞİ ALT	M.PLS-ERK-030
35	MENTEŞE ALT PLASTİĞİ SOL	M.ENJ-ERK-PLS-109
36	MENTEŞE ÜST PLASTİĞİ SAĞ	M.ENJ-ERK-PLS-108
37	KAPAK SAĞ	ARA-ERK.1560-TEZGAH KAPAK-SAG-430S
38	EL PLASTİĞİ ÜST	M.PLS-ERK-029
39	MENTEŞE ÜST PLASTİĞİ SOL	M.ENJ-ERK-PLS-110
40	KAPAK SOL	ARA-ERK.1560-AKB TEZGAH KAPAK-430S
41	CONTA ( 590 - 472)	M.CNT-ERK-001
42	BORU	M.ENJ-ERK-PLS-002
43	SOMUN	M.ENJ-ERK-PLS-024
44	GİDER PLASTİĞİ	M.ENJ-ERK-PLS-030
45	TİPA	M.ENJ-ERK-PLS-026
46	RAF DİKMESİ	ERK.M.MUH-002
47	RAF TIRNAĞI	M.RAF-ERK-002
48	SAĞ ÜST MENTEŞE SACI	M.AKS-MNT-SC-001
49	SOL ALT MENTEŞE SACI	M.AKS-MNT-SC-002
50	PİM	M.AKS-MNT-SC-005
51	BURÇ PLASTİĞİ	M.ENJ-ERK-PLS-022
52	MENTEŞE	M.ENJ-ERK-PLS-010
53	TUTUCU PLASTİK	M.ENJ-ERK-PLS-009
54	44*58 TEL RAF	M.RAF-ERK-007
55	KÜVET ARA SACI	YSC-ERK.BSS2-PN-0131
56	ŞASE	-
57	EVAP	M.SOG-EVP-018
58	DAVLUMBAZ KAPAK SACI	YSC-ERK.BSS2-PN-0171
59	ÜST TABLA SACI	YSC-ERK.BSS6-LZ-0020

## SOĞUK SERVİS ÜNİTELERİ (BUZDOLAPLI)

## G YEDEK PARÇA LİSTESİ-DEMONTE GÖRÜNÜŞÜ



## ÜRÜN KODU: EMP.BSS.80

NO	ÜRÜN ADI	Ü.KODU
1	HORTUM	HTS-HRT-001
2	MOTOR GRUP SACI	YSC-ERK.7080-PN-0017
3	BAKIR T 3/8	M.SOG-MUH-003
4	SİBOB	M.SOG-MUH-001
5	KOMPRESÖR	M.SOG-KMS-035
6	SELENOİD VALF	ERK.M.ELK-SLN-VLF-001
7	DRAYER	ERK.M.SOG-DRY-001
8	KELEPÇE	M.PLS-ERK-007
9	AVADANLIK	ERK.M.MUH-003
10	KONDANSER POZİTİF (+)	M.SOG-KDS-032
11	KANAT	M.ELK-HVL-FKN-002
12	SAĞ DIŞ YAN KAPAK SACI	YSC-ERK.BSS2-PN-0117
13	FAN ÇEMBER PLASTİĞİ	M.ENJ-ERK-PLS-001
14	FAN ÇEMBER TELİ	ERK.M.MUH-001
15	FAN MOTORU	ERK.M.ELK-MTR-FMT-002

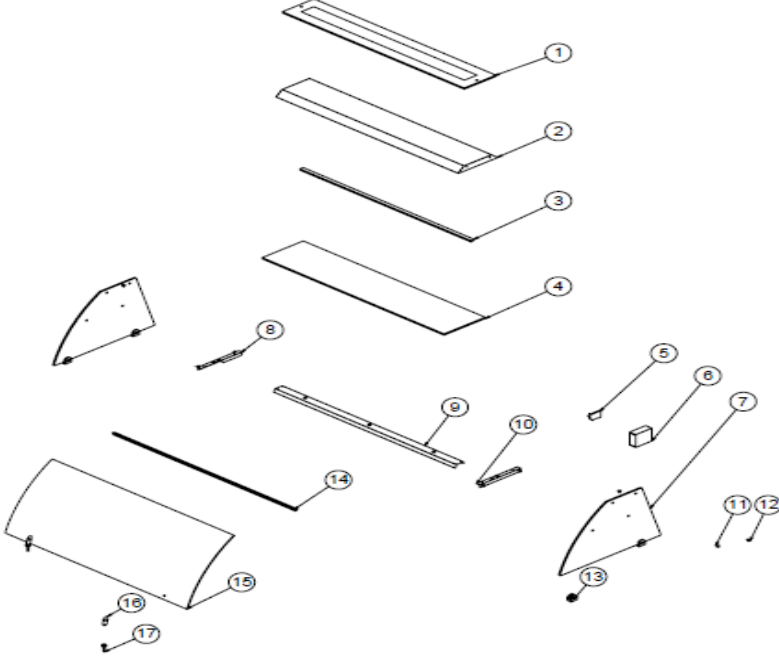
## SOĞUK SERVİS ÜNİTELERİ (BUZDOLAPLI)

16	FAN	ERK.M.ELK-HVL-KFN-001
17	TAHLİYE TAVASI	YSC-ERK.BSS2-PN-0105
18	KLEMENS	M.ELK-KLM-013
19	ARKA KAPAK SACI	YSC-ERK.BSS2-PN-0148
20	AYAK	ERK.M.AKS-AYK-INX-001
21	PROP PLASTİĞİ	M.ENJ-ERK-PLS-017
22	EVAP	M.SOG-EVP-018
23	DAVLUMBAZ KAPAK SACI	YSC-ERK.BSS2-PN-0171
24	SOL ALT PLASTİĞİ	M.PLS-ERK-032
25	ALT PLASTİĞİ SOL	M.ENJ-ERK-PLS-112
26	MOTOR CAM KAPI SACI	YSC-ERK.2560-PN-0080
27	0-1 ŞARTEL YEŞİL	M.ELK-SLT-ANL-004
28	TERMOSTAT	M.ELK-EDM-DGT-039
29	PROP	ERK.M.ELK-EDM-DGT-012
30	MENTEŞE	M.AKS-MNT-SC-007
31	MENTEŞE ALT PLASTİĞİ SAĞ	M.ENJ-ERK-PLS-107
32	EL PLASTİĞİ ALT	M.PLS-ERK-030
33	MENTEŞE ALT PLASTİĞİ SOL	M.ENJ-ERK-PLS-109
34	SOL ÜST PLASTİĞİ	M.PLS-ERK-031
35	ÜST PLASTİK SOL	M.ENJ-ERK-PLS-111
36	BORU	M.ENJ-ERK-PLS-002
37	SOMUN	M.ENJ-ERK-PLS-024
38	GİDER PLASTİĞİ	M.ENJ-ERK-PLS-030
39	TİPA	M.ENJ-ERK-PLS-026
40	TUTUCU PLASTİK	M.ENJ-ERK-PLS-009
41	MENTEŞE	M.ENJ-ERK-PLS-010
42	MENTEŞE ÜST PLASTİĞİ SAĞ	M.ENJ-ERK-PLS-108
43	KAPAK SAĞ	ARA-ERK.1560-TEZGAH KAPAK-SAG-430S
44	ŞASE	-
45	EL PLASTİĞİ ÜST	M.PLS-ERK-029
46	KAPAK SOL	ARA-ERK.1560-AKB TEZGAH KAPAK-430S
47	MENTEŞE ÜST PLASTİĞİ SOL	M.ENJ-ERK-PLS-110
48	CONTA ( 590 - 472)	M.CNT-ERK-001
49	BURÇ PLASTİĞİ	M.ENJ-ERK-PLS-022
50	PİM	M.AKS-MNT-SC-005
51	RAF TIRNAĞI	M.RAF-ERK-002
52	RAF DİKMESİ	ERK.M.MUH-002
53	SAĞ ÜST MENTEŞE SACI	M.AKS-MNT-SC-001
54	SOL ALT MENTEŞE SACI	M.AKS-MNT-SC-002
55	44*58 TEL RAF	M.RAF-ERK-007
56	KÜVET ARA SACI	YSC-ERK.BSS2-PN-0131
57	TABLA PARÇA SACI	YSC-ERK.BSS2-LZ-0065
58	ÜST TABLA SACI	YSC-ERK.BSS8-LZ-0031
59	HORTUM	HTS-HRT-001



## SOĞUK SERVİS ÜNİTELERİ (BUZDOLAPLI)

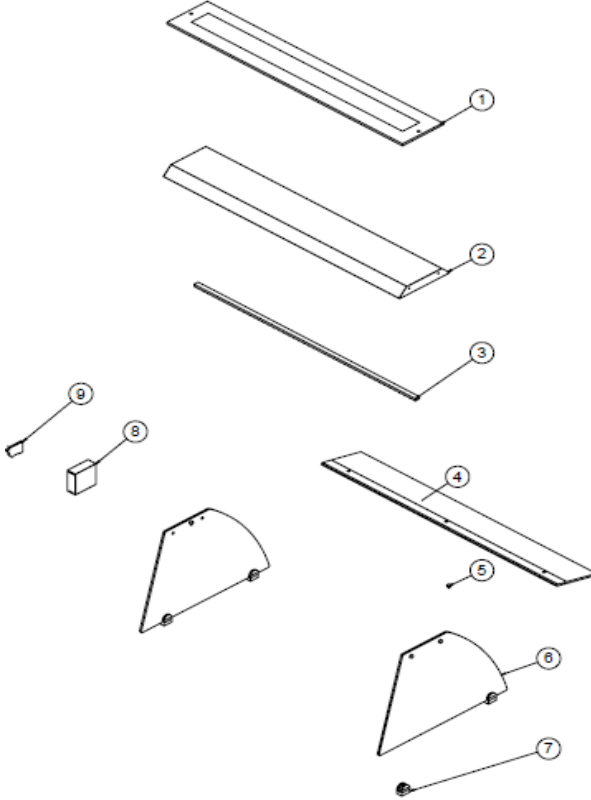
## G YEDEK PARÇA LİSTESİ-DEMONTE GÖRÜNÜŞ



## ÜRÜN KODU: EMP.BSS.20.BC.T

NO	ÜRÜN ADI	Ü.KODU
1	ÜST CAM ( 1170*200*10 mm )	M.CAM-ERK-BC-005
2	LAMBALIK SACI	YSC-ERK.BSS2-LZ-0036
3	LED	M.ELK-LED-001
4	CAM (1170*260)	M.CAM-ERK-022
5	KLEMENS	M.ELK-KLM-019
6	GÜÇ KAYNAĞI	M.ELK-MUH-006
7	YAN CAM (640*426*8MM)	M.CAM-ERK-BC-001
8	LAMBALIK SACI SOL	YSC-ERK.BSS2-LZ-0038
9	LAMBALIK SACI	YSC-ERK.BSS2-LZ-0035
10	RAF LAMBALIK SACI SAĞ	YSC-ERK.BSS2-LZ-0037
11	TIPA	M.AKS-GNL-005
12	VANTUZ	ERK.M.AKS-GNL-008
13	RAF TUTUCU	M.AKS-GNL-006
14	KULP PROFİLİ	HPR-ALM-OZL-004
15	ÖN CAM 1170*519	M.CAM-ERK-BC-006
16	MENTEŞE ÜST	YTL-ERK.BSS-KS-0001
17	MENTEŞE ALT	YTL-ERK.BSS-KS-0002

## G YEDEK PARÇA LİSTESİ-DEMONTE GÖRÜNÜŞÜ

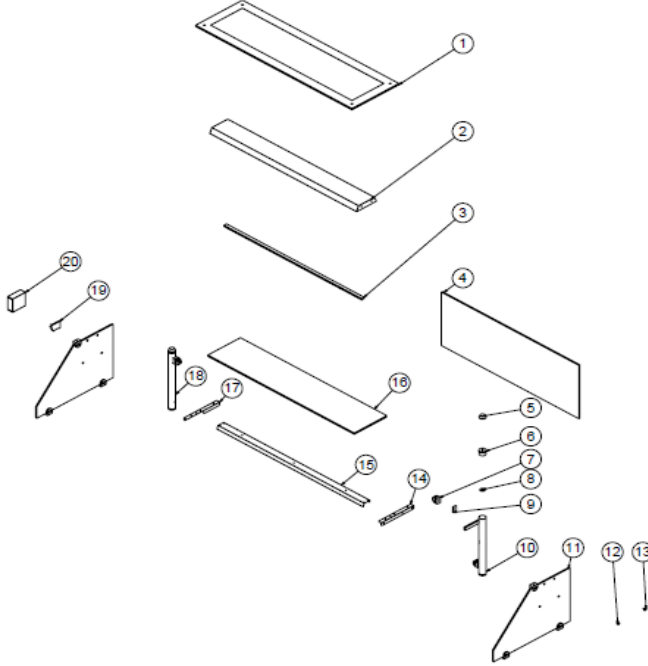


ÜRÜN KODU: EMP.BSS.20.BC.Y

NO	ÜRÜN ADI	Ü.KODU
1	ÜST CAM (1170*205*10MM)	M.CAM-ERK-BC-007
2	LAMBALIK SACI	YSC-ERK.BSS2-LZ-0041
3	LED	M.ELK-LED-001
4	ÖN CAM(1170*200*8MM)	M.CAM-ERK-BC-010
5	TIPA	M.AKS-GNL-005
6	YAN CAM (640*426 8 MM )	M.CAM-ERK-BC-027
7	RAF TUTUCU	M.AKS-GNL-006
8	GÜÇ KAYNAĞI	M.ELK-MUH-006
9	KLEMENS	M.ELK-KLM-019

## SOĞUK SERVİS ÜNİTELERİ (BUZDOLAPLI)

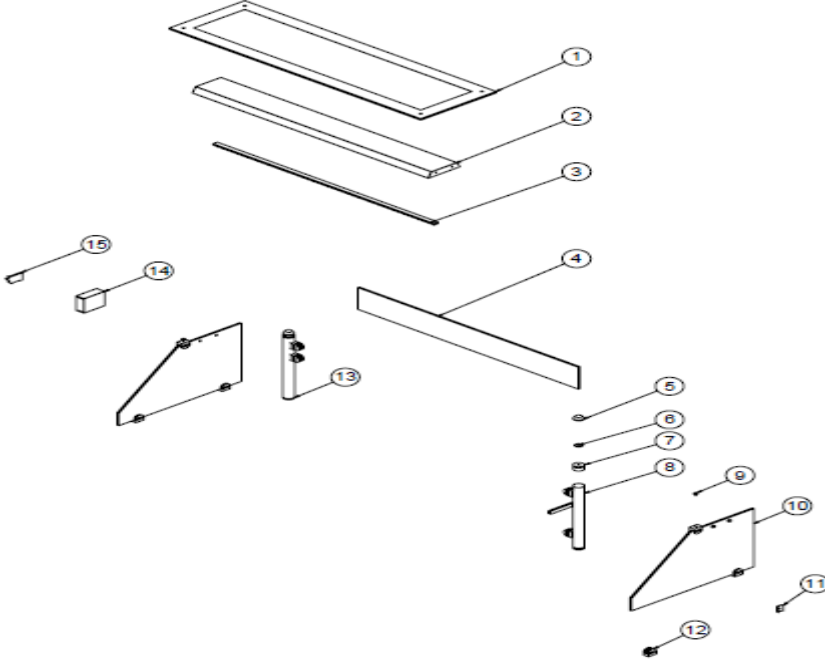
## G YEDEK PARÇA LİSTESİ-DEMONTE GÖRÜNÜŞÜ



ÜRÜN KODU: EMP.BSS.20.USC.T		
NO	ÜRÜN ADI	Ü.KODU
1	ÜST CAM (1250x375)	M.CAM-ERK-020
2	LAMBALIK SACI	YSC-ERK.BSS2-LZ-0034
3	LED	M.ELK-LED-001
4	ÖN CAM (1098*400)	M.CAM-ERK-021
5	ÜST CAM TUTUCU	M.ENJ-ERK-PLS-136
6	DERLİN	M.MUH-039
7	RAF TUTUCU	M.AKS-GNL-006
8	ORİNG (3x27)	M.CNT-ORG-010
9	RAF TUTUCU	ERK.M.AKS-GNL-011
10	BORU Ø42	YBR-ERK.BEH-KS-0001
11	YAN CAM (610*400)	M.CAM-ERK-019
12	TİPA	M.AKS-GNL-005
13	VANTUZ	ERK.M.AKS-GNL-008
14	RAF LAMBALIK SACI SAĞ	YSC-ERK.BSS2-LZ-0037
15	LAMBALIK SACI	YSC-ERK.BSS2-LZ-0035
16	CAM (1170*260)	M.CAM-ERK-022
17	LAMBALIK SACI SOL	YSC-ERK.BSS2-LZ-0038
18	BORU Ø42	YBR-ERK.BEH-KS-0002
19	KLEMENS	M.ELK-KLM-019
20	GÜÇ KAYNAĞI	M.ELK-MUH-006

# SOĞUK SERVİS ÜNİTELERİ (BUZDOLAPLI)

## G YEDEK PARÇA LİSTESİ-DEMONTE GÖRÜNÜŞÜ

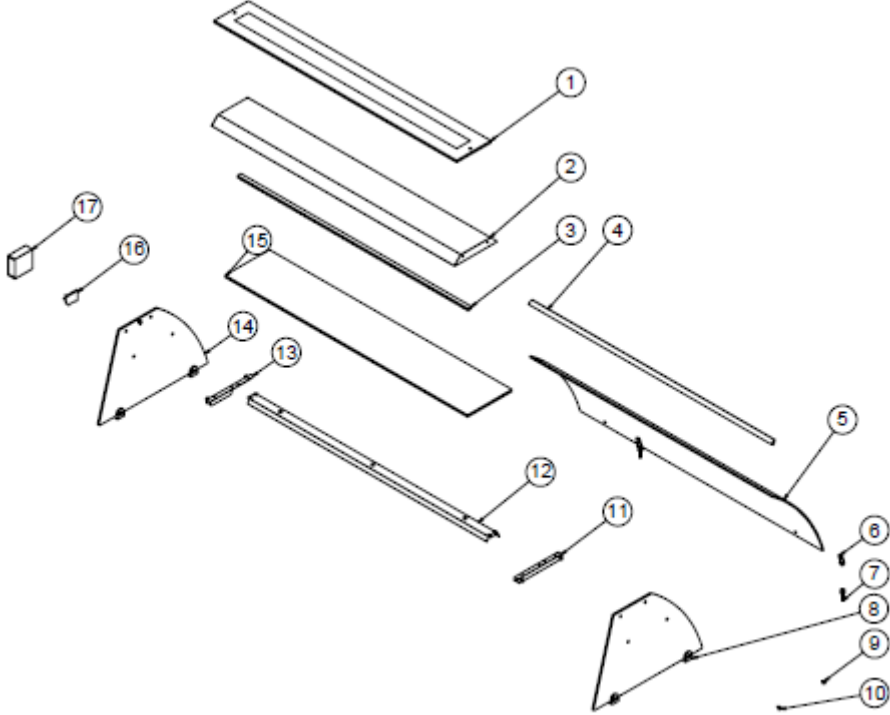


### ÜRÜN KODU: EMP.BSS.20.USC.Y

NO	ÜRÜN ADI	Ü.KODU
1	ÜST CAM (1250x375)	M.CAM-ERK-020
2	LAMBALIK SACI	YSC-ERK.BSS2-LZ-0034
3	LED	M.ELK-LED-001
4	ÖN YARIM CAM 1098*150	M.CAM-ERK-047
5	ÜST CAM TUTUCU	M.ENJ-ERK-PLS-136
6	ORİNG (3x27)	M.CNT-ORG-010
7	DERLİN	M.MUH-039
8	BORU Ø42	YBR-ERK.BEH-KS-0004
9	TİPA	M.AKS-GNL-005
10	YAN CAM (610*400*8MM)	M.CAM-ERK-045
11	RAF TUTUCU	ERK.M.AKS-GNL-011
12	RAF TUTUCU	M.AKS-GNL-006
13	BORU Ø42	YBR-ERK.BEH-KS-0003
14	GÜÇ KAYNAĞI	M.ELK-MUH-006
15	KLEMENS	M.ELK-KLM-019

## SOĞUK SERVİS ÜNİTELERİ (BUZDOLAPLI)

## G YEDEK PARÇA LİSTESİ-DEMONTE GÖRÜNÜŞÜ

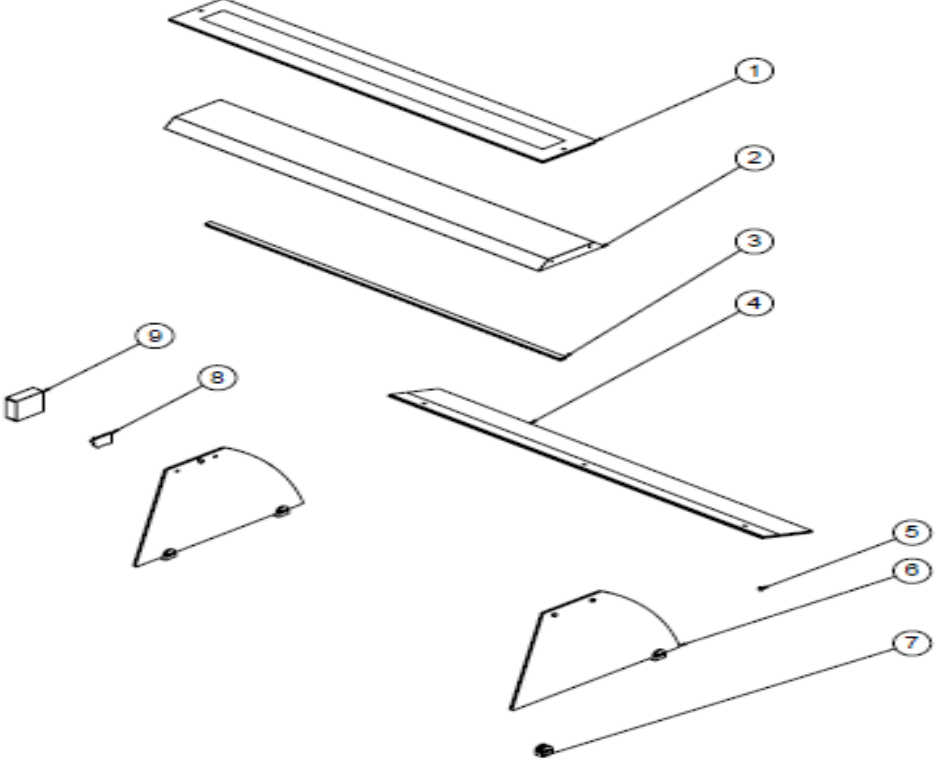


## ÜRÜN KODU: EMP.BSS.40.BC.T

NO	ÜRÜN ADI	Ü.KODU
1	ÜST CAM ( 1420x200x10 mm )	M.CAM-ERK-BC-008
2	LAMBALIK SACI	YSC-ERK.BSS4-LZ-0021
3	LED	M.ELK-LED-002
4	KULP PROFİLİ	HPR-ALM-OZL-004
5	ÖN CAM (1420*519*6MM)	M.CAM-ERK-BC-009
6	MENTEŞE ÜST	YTL-ERK.BSS-KS-0001
7	MENTEŞE ALT	YTL-ERK.BSS-KS-0002
8	RAF TUTUCU	M.AKS-GNL-006
9	TIPA	M.AKS-GNL-005
10	VANTUZ	ERK.M.AKS-GNL-008
11	RAF LAMBALIK SACI SAĞ	YSC-ERK.BSS2-LZ-0037
12	LAMBALIK SACI	YSC-ERK.BSS4-LZ-0020
13	LAMBALIK SACI SOL	YSC-ERK.BSS2-LZ-0038
14	YAN CAM (640*426*8MM)	M.CAM-ERK-BC-001
15	ARA CAM (1420*260)	M.CAM-ERK-025
16	KLEMENS	M.ELK-KLM-019
17	GÜÇ KAYNAĞI	M.ELK-MUH-006

## SOĞUK SERVİS ÜNİTELERİ (BUZDOLAPLI)

### G YEDEK PARÇA LİSTESİ-DEMONTE GÖRÜNÜŞÜ

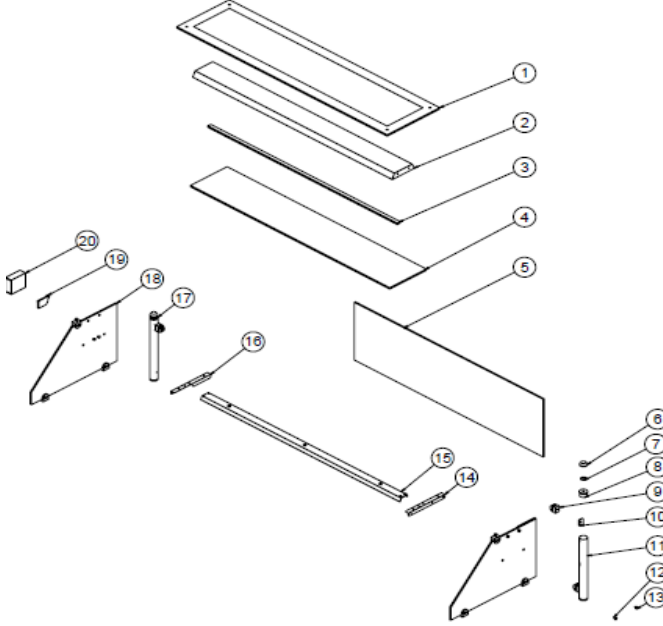


ÜRÜN KODU: EMP.BSS.40.BC.Y

NO	ÜRÜN ADI	Ü.KODU
1	ÜST CAM ( 1420x205x10 mm )	M.CAM-ERK-BC-025
2	LAMBALIK SACI	YSC-ERK.BSS4-LZ-0023
3	LED	M.ELK-LED-002
4	ÖN CAM (1420*200*8 MM )	M.CAM-ERK-BC-053
5	TIPA	M.AKS-GNL-005
6	YAN CAM (640*426 8 MM )	M.CAM-ERK-BC-027
7	RAF TUTUCU	M.AKS-GNL-006
8	KLEMENS	M.ELK-KLM-019
9	GÜÇ KAYNAĞI	M.ELK-MUH-006

## SOĞUK SERVİS ÜNİTELERİ (BUZDOLAPLI)

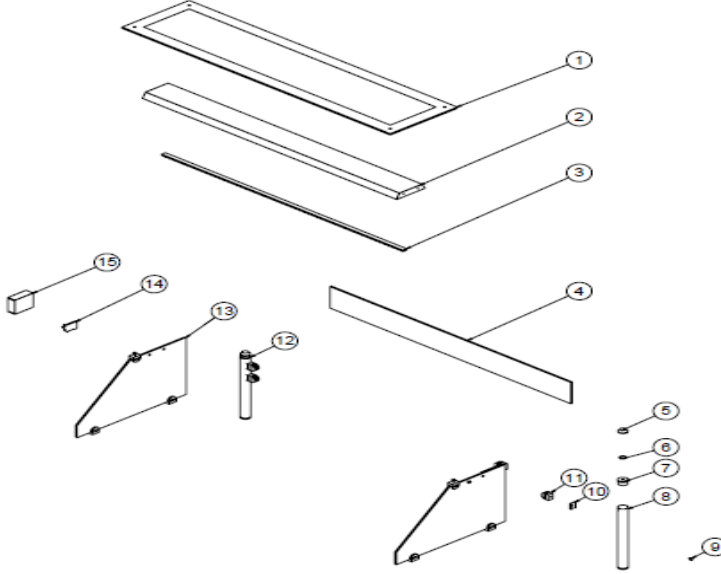
## G YEDEK PARÇA LİSTESİ-DEMONTE GÖRÜNÜŞÜ



ÜRÜN KODU: EMP.BSS.40.USC.T		
NO	ÜRÜN ADI	Ü.KODU
1	ÜST CAM (1500*375)	M.CAM-ERK-023
2	LAMBALIK SACI	YSC-ERK.BSS4-LZ-0021
3	LED	M.ELK-LED-002
4	ARA CAM (1420*260)	M.CAM-ERK-025
5	ÖN CAM (1348*400)	M.CAM-ERK-024
6	ÜST CAM TUTUCU	M.ENJ-ERK-PLS-136
7	ORİNG (3x27)	M.CNT-ORG-010
8	DERLİN	M.MUH-039
9	RAF TUTUCU	M.AKS-GNL-006
10	RAF TUTUCU	ERK.M.AKS-GNL-011
11	BORU Ø42	YBR-ERK.BEH-KS-0001
12	TİPA	M.AKS-GNL-005
13	VANTUZ	ERK.M.AKS-GNL-008
14	RAF LAMBALIK SACI SAĞ	YSC-ERK.BSS2-LZ-0037
15	LAMBALIK SACI	YSC-ERK.BSS4-LZ-0020
16	LAMBALIK SACI SOL	YSC-ERK.BSS2-LZ-0038
17	BORU Ø42	YBR-ERK.BEH-KS-0002
18	YAN CAM (610*400)	M.CAM-ERK-019
19	KLEMENS	M.ELK-KLM-019
20	GÜÇ KAYNAĞI	M.ELK-MUH-006

# SOĞUK SERVİS ÜNİTELERİ (BUZDOLAPLI)

## G YEDEK PARÇA LİSTESİ-DEMONTE GÖRÜNÜŞÜ



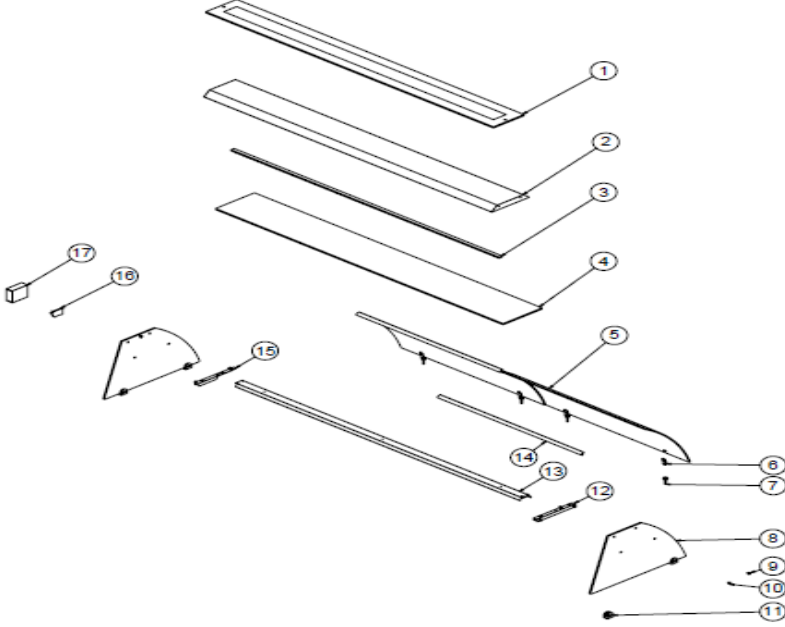
### ÜRÜN KODU: EMP.BSS.40.USC.Y

NO	ÜRÜN ADI	Ü.KODU
1	ÜST CAM (1500*375)	M.CAM-ERK-023
2	LAMBALIK SACI	YSC-ERK.BSS4-LZ-0021
3	LED	M.ELK-LED-002
4	ÖN YARIM CAM (1348*150*8MM)	M.CAM-ERK-048
5	ÜST CAM TUTUCU	M.ENJ-ERK-PLS-136
6	ORİNG (3x27)	M.CNT-ORG-010
7	DERLİN	M.MUH-039
8	BORU Ø42	YBR-ERK.BEH-KS-0004
9	TIPA	M.AKS-GNL-005
10	RAF TUTUCU	ERK.M.AKS-GNL-011
11	RAF TUTUCU	M.AKS-GNL-006
12	BORU Ø42	YBR-ERK.BEH-KS-0003
13	YAN CAM (610*400*8MM)	M.CAM-ERK-045
14	KLEMENS	M.ELK-KLM-019
15	GÜÇ KAYNAĞI	M.ELK-MUH-006



# SOĞUK SERVİS ÜNİTELERİ (BUZDOLAPLI)

## G YEDEK PARÇA LİSTESİ-DEMONTE GÖRÜNÜŞÜ

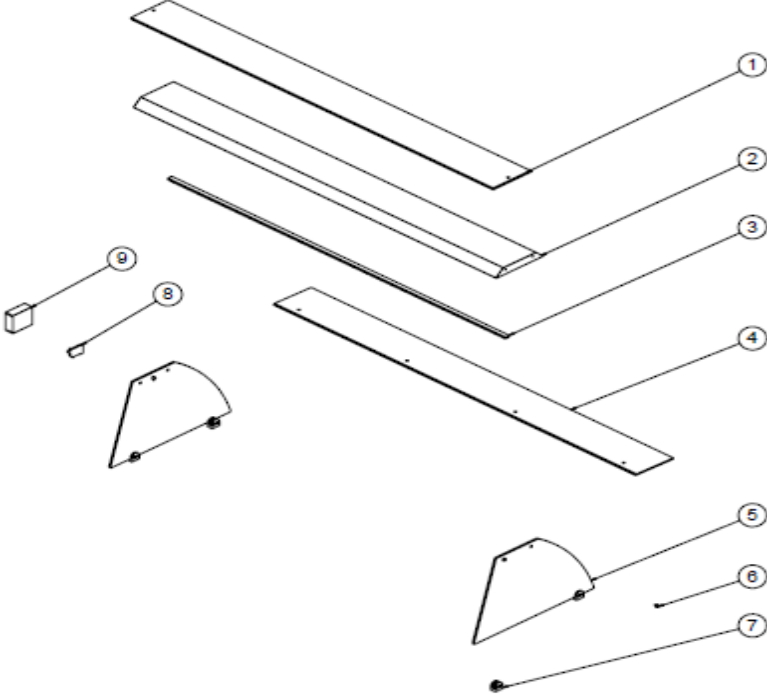


### ÜRÜN KODU: EMP.BSS.60.BC.T

NO	ÜRÜN ADI	Ü.KODU
1	ÜST CAM ( 1920x205x10 mm )	M.CAM-ERK-BC-017
2	LAMBALIK SACI	YSC-ERK.BSS6-LZ-0004
3	LED	M.ELK-LED-003
4	ARA CAM (1920*260*10MM)	M.CAM-ERK-053
5	ÖN CAM (959*519*6MM)	M.CAM-ERK-BC-018
6	MENTEŞE ÜST	YTL-ERK.BSS-KS-0001
7	MENTEŞE ALT	YTL-ERK.BSS-KS-0002
8	YAN CAM (640*426*8MM)	M.CAM-ERK-BC-001
9	TIPA	M.AKS-GNL-005
10	VANTUZ	ERK.M.AKS-GNL-008
11	RAF TUTUCU	M.AKS-GNL-006
12	RAF LAMBALIK SACI SAĞ	YSC-ERK.BSS2-LZ-0037
13	LAMBALIK SACI	YSC-ERK.BSS6-LZ-0003
14	KULP PROFİLİ	HPR-ALM-OZL-004
15	LAMBALIK SACI SOL	YSC-ERK.BSS2-LZ-0038
16	KLEMENS	M.ELK-KLM-019
17	GÜÇ KAYNAĞI	M.ELK-MUH-007

## SOĞUK SERVİS ÜNİTELERİ (BUZDOLAPLI)

## G YEDEK PARÇA LİSTESİ-DEMONTE GÖRÜNÜŞÜ

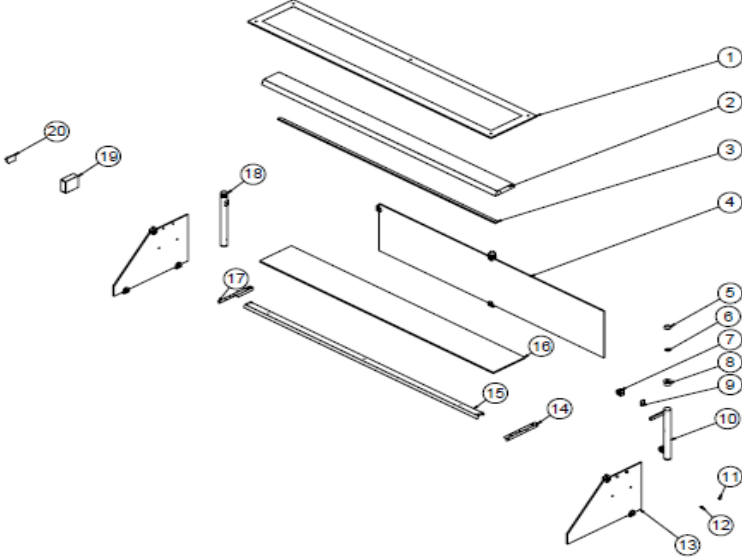


## ÜRÜN KODU: EMP.BSS.60.BC.Y

NO	ÜRÜN ADI	Ü.KODU
1	ÜST CAM (1920*205*10MM)	M.CAM-ERK-BC-036
2	LAMBALIK SACI	YSC-ERK.BSS6-LZ-0005
3	LED	M.ELK-LED-003
4	ÖN CAM (1920*200*8MM)	M.CAM-ERK-BC-035
5	YAN CAM (640*426 8 MM )	M.CAM-ERK-BC-027
6	TİPA	M.AKS-GNL-005
7	RAF TUTUCU	M.AKS-GNL-006
8	KLEMENS	M.ELK-KLM-019
9	GÜÇ KAYNAĞI	M.ELK-MUH-006

## SOĞUK SERVİS ÜNİTELERİ (BUZDOLAPLI)

## G YEDEK PARÇA LİSTESİ-DEMONTE GÖRÜNÜŞÜ

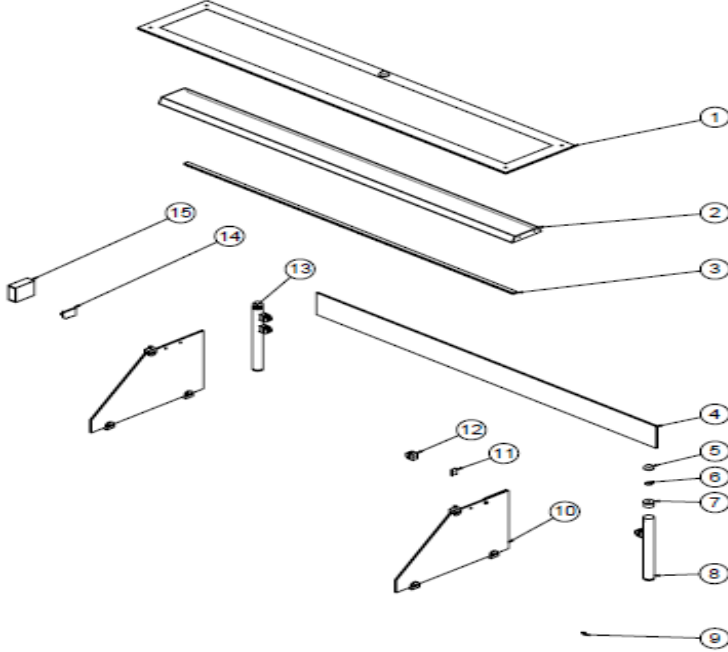


## ÜRÜN KODU: EMP.BSS.60.USC.T

NO	ÜRÜN ADI	Ü.KODU
1	ÜST CAM ( 2000x375x10 mm )	M.CAM-ERK-051
2	LAMBALIK SACI	YSC-ERK.BSS6-LZ-0002
3	LED	M.ELK-LED-003
4	ÖN CAM (1848*400*8MM)	M.CAM-ERK-052
5	ÜST CAM TUTUCU	M.ENJ-ERK-PLS-136
6	ORİNG (3x27)	M.CNT-ORG-010
7	RAF TUTUCU	M.AKS-GNL-006
8	DERLİN	M.MUH-039
9	RAF TUTUCU	ERK.M.AKS-GNL-011
10	BORU Ø42	YBR-ERK.BEH-KS-0001
11	TIPA	M.AKS-GNL-005
12	VANTUZ	ERK.M.AKS-GNL-008
13	YAN CAM (610*400)	M.CAM-ERK-019
14	RAF LAMBALIK SACI SAĞ	YSC-ERK.BSS2-LZ-0037
15	LAMBALIK SACI	YSC-ERK.BSS6-LZ-0003
16	ARA CAM (1920*260*10MM)	M.CAM-ERK-053
17	LAMBALIK SACI SOL	YSC-ERK.BSS2-LZ-0038
18	BORU Ø42	YBR-ERK.BEH-KS-0002
19	GÜÇ KAYNAĞI	M.ELK-MUH-007
20	KLEMENS	M.ELK-KLM-019

## SOĞUK SERVİS ÜNİTELERİ (BUZDOLAPLI)

## G YEDEK PARÇA LİSTESİ-DEMONTE GÖRÜNÜŞÜ

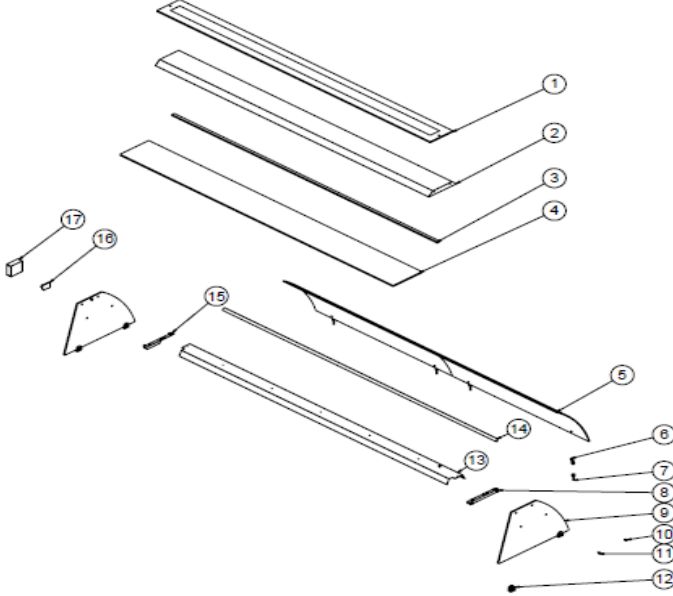


## ÜRÜN KODU: EMP.BSS.60.USC.Y

NO	ÜRÜN ADI	Ü.KODU
1	ÜST CAM ( 2000x375x10 mm )	M.CAM-ERK-051
2	LAMBALIK SACI	YSC-ERK.BSS6-LZ-0002
3	LED	M.ELK-LED-003
4	ÖN YARIM CAM (1848*150*8MM)	M.CAM-ERK-057
5	ÜST CAM TUTUCU	M.ENJ-ERK-PLS-136
6	ORİNG (3x27)	M.CNT-ORG-010
7	DERLİN	M.MUH-039
8	BORU Ø42	YBR-ERK.BEH-KS-0004
9	TİPA	M.AKS-GNL-005
10	YAN CAM (610*400*8MM)	M.CAM-ERK-045
11	RAF TUTUCU	ERK.M.AKS-GNL-011
12	RAF TUTUCU	M.AKS-GNL-006
13	BORU Ø42	YBR-ERK.BEH-KS-0003
14	KLEMENS	M.ELK-KLM-019
15	GÜÇ KAYNAĞI	M.ELK-MUH-007

# SOĞUK SERVİS ÜNİTELERİ (BUZDOLAPLI)

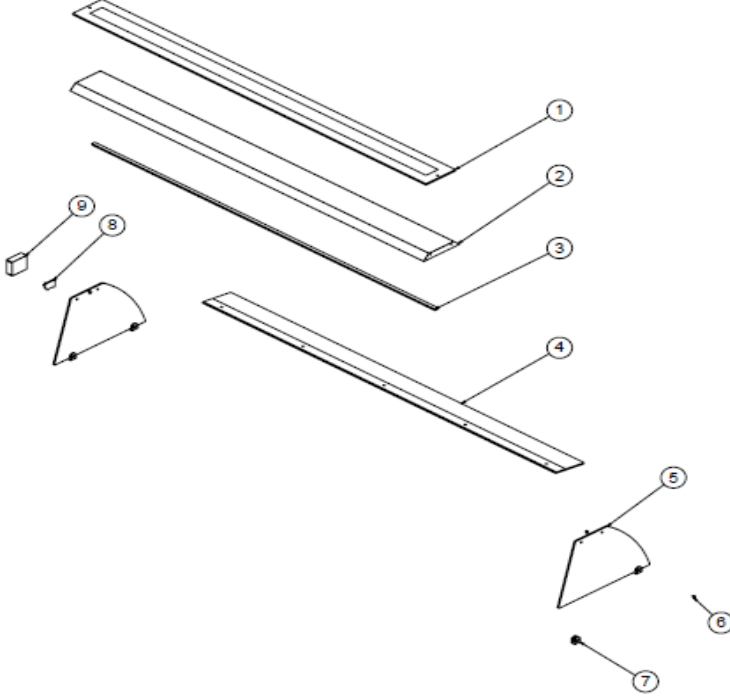
## G YEDEK PARÇA LİSTESİ-DEMONTE GÖRÜNÜŞÜ



ÜRÜN KODU: EMP.BSS.80.BC.T		
NO	ÜRÜN ADI	Ü.KODU
1	ÜST CAM (2470*205*10MM)	M.CAM-ERK-BC-020
2	LAMBALIK SACI	YSC-ERK.BSS8-LZ-0004
3	LED	M.ELK-LED-004
4	ARA CAM (2470*260*10MM)	M.CAM-ERK-056
5	ÖN CAM (1235*519*6MM)	M.CAM-ERK-BC-021
6	MENTEŞE ÜST	YTL-ERK.BSS-KS-0001
7	MENTEŞE ALT	YTL-ERK.BSS-KS-0002
8	RAF LAMBALIK SACI SAĞ	YSC-ERK.BSS2-LZ-0037
9	YAN CAM (640*426*8MM)	M.CAM-ERK-BC-001
10	TIPA	M.AKS-GNL-005
11	VANTUZ	ERK.M.AKS-GNL-008
12	RAF TUTUCU	M.AKS-GNL-006
13	ARA RAF LAMBALIK SACI	YSC-ERK.BSS8-LZ-0003
14	KULP PROFİLİ	HPR-ALM-OZL-004
15	LAMBALIK SACI SOL	YSC-ERK.BSS2-LZ-0038
16	KLEMENS	M.ELK-KLM-019
17	GÜÇ KAYNAĞI	M.ELK-MUH-007

## SOĞUK SERVİS ÜNİTELERİ (BUZDOLAPLI)

## G YEDEK PARÇA LİSTESİ-DEMONTE GÖRÜNÜŞÜ

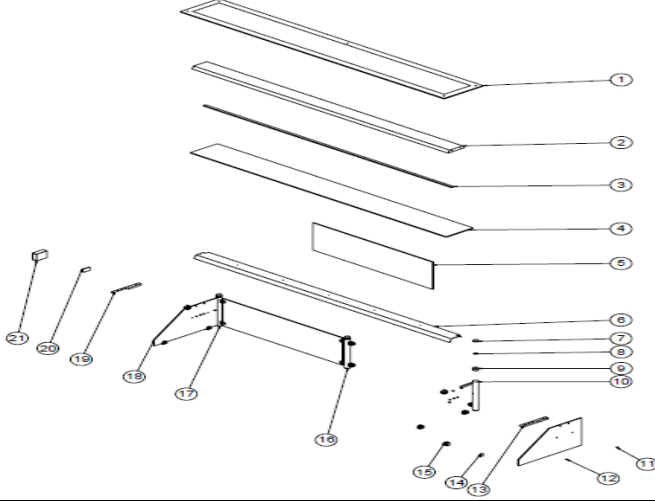


ÜRÜN KODU: EMP.BSS.80.BC.Y

NO	ÜRÜN ADI	Ü.KODU
1	ÜST CAM (2470*205*8MM)	M.CAM-ERK-BC-037
2	CAM LAMBALIK SACI	YSC-ERK.BSS8-LZ-0011
3	LED	M.ELK-LED-004
4	ÖN CAM (2470*200*8MM)	M.CAM-ERK-BC-038
5	YAN CAM (640*426 8 MM )	M.CAM-ERK-BC-027
6	TİPA	M.AKS-GNL-005
7	RAF TUTUCU	M.AKS-GNL-006
8	KLEMENS	M.ELK-KLM-019
9	GÜÇ KAYNAĞI	M.ELK-MUH-006

# SOĞUK SERVİS ÜNİTELERİ (BUZDOLAPLI)

## G YEDEK PARÇA LİSTESİ-DEMONTE GÖRÜNÜŞÜ

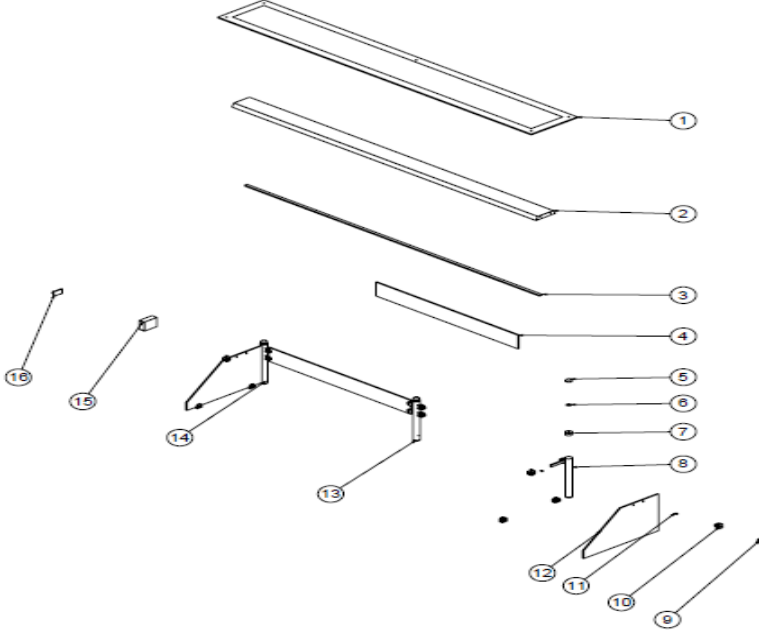


ÜRÜN KODU: EMP.BSS.80.USC.T

NO	ÜRÜN ADI	Ü.KODU
1	ÜST CAM ( 2550x375x10 mm )	M.CAM-ERK-054
2	LAMBALIK SACI	YSC-ERK.BSS8-LZ-0002
3	LED	M.ELK-LED-004
4	ARA CAM (2470*260*10MM)	M.CAM-ERK-056
5	ÖN CAM (1157*400*8MM)	M.CAM-ERK-055
6	ARA RAF LAMBALIK SACI	YSC-ERK.BSS8-LZ-0003
7	ÜST CAM TUTUCU	M.ENJ-ERK-PLS-136
8	ORİNG (3x27)	M.CNT-ORG-010
9	DERLİN	M.MUH-039
10	BORU Ø42	YBR-ERK.BEH-KS-0001
11	TIPA	M.AKS-GNL-005
12	VANTUZ	ERK.M.AKS-GNL-008
13	RAF LAMBALIK SACI SAĞ	YSC-ERK.BSS2-LZ-0037
14	RAF TUTUCU	ERK.M.AKS-GNL-011
15	RAF TUTUCU	M.AKS-GNL-006
16	BORU Ø42	YBR-ERK.BEH-KS-0005
17	BORU Ø42	YBR-ERK.BEH-KS-0002
18	YAN CAM (610*400)	M.CAM-ERK-019
19	LAMBALIK SACI SOL	YSC-ERK.BSS2-LZ-0038
20	KLEMENS	M.ELK-KLM-019
21	GÜÇ KAYNAĞI	M.ELK-MUH-007

# SOĞUK SERVİS ÜNİTELERİ (BUZDOLAPLI)

## G YEDEK PARÇA LİSTESİ-DEMONTE GÖRÜNÜŞÜ



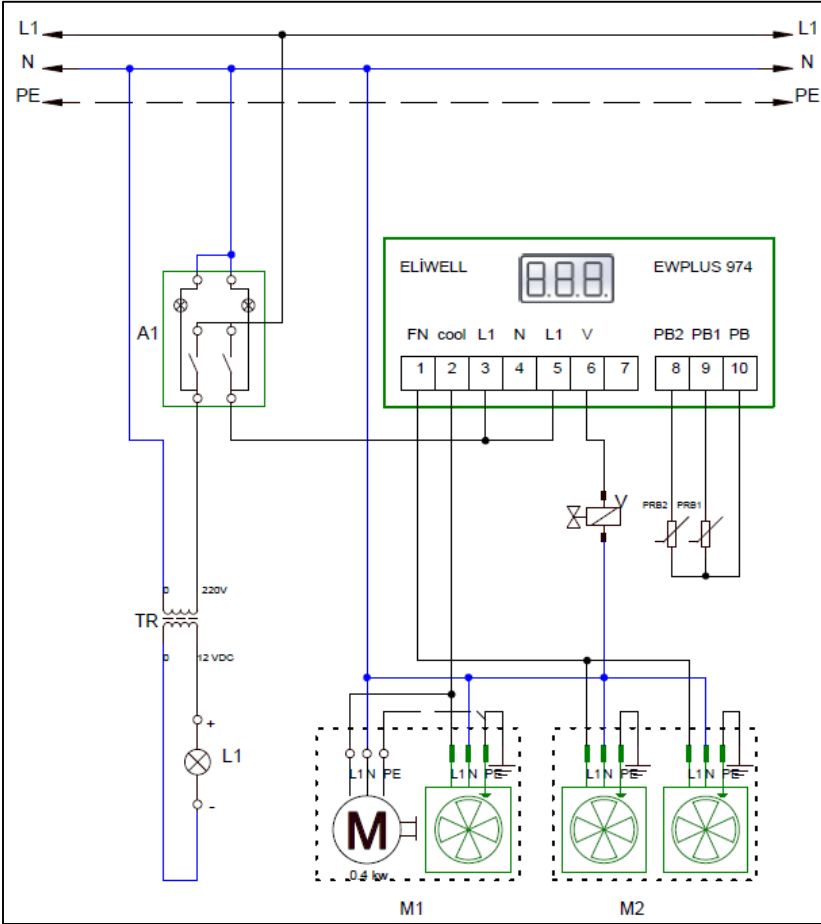
ÜRÜN KODU: EMP.BSS.80.USC.Y

NO	ÜRÜN ADI	Ü.KODU
1	ÜST CAM ( 2550x375x10 mm )	M.CAM-ERK-054
2	LAMBALIK SACI	YSC-ERK.BSS8-LZ-0002
3	LED	M.ELK-LED-004
4	ÖN YARIM CAM (1157*150*8MM)	M.CAM-ERK-058
5	ÜST CAM TUTUCU	M.ENJ-ERK-PLS-136
6	ORİNG (3x27)	M.CNT-ORG-010
7	DERLİN	M.MUH-039
8	BORU Ø42	YBR-ERK.BEH-KS-0004
9	RAF TUTUCU	ERK.M.AKS-GNL-011
10	RAF TUTUCU	M.AKS-GNL-006
11	TIPA	M.AKS-GNL-005
12	YAN CAM (610*400*8MM)	M.CAM-ERK-045
13	BORU Ø42	YBR-ERK.BEH-KS-0005
14	BORU Ø42	YBR-ERK.BEH-KS-0003
15	GÜÇ KAYNAĞI	M.ELK-MUH-007
16	KLEMENS	M.ELK-KLM-019



# SOĞUK SERVİS ÜNİTELERİ (BUZDOLAPLI)

## H ELEKTRİK DEVRE ŞEMASI

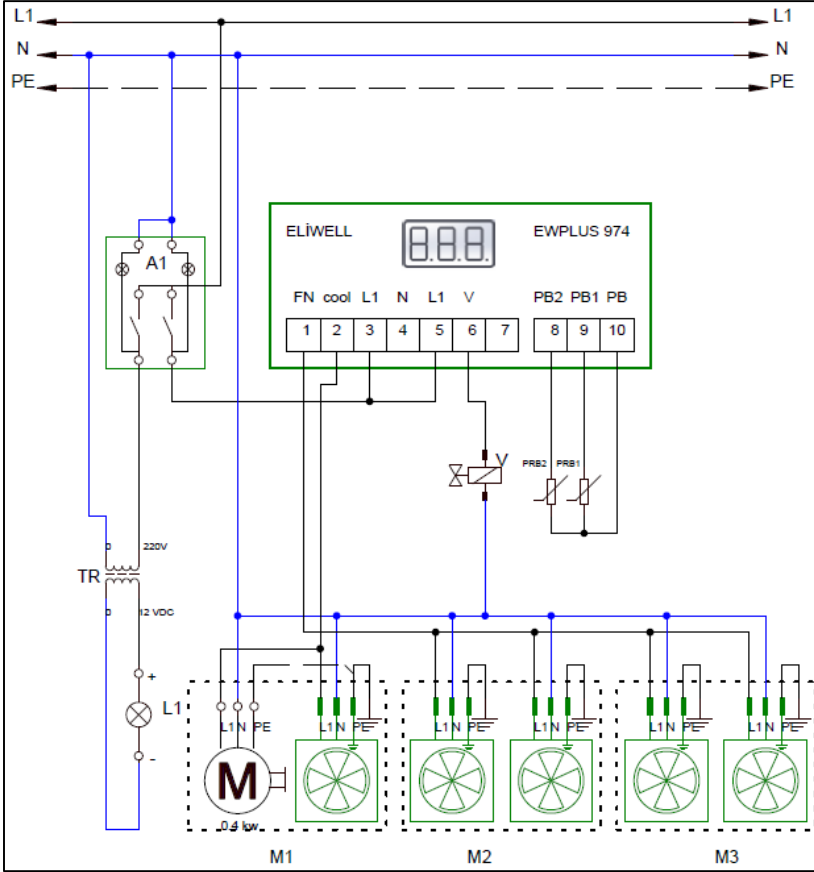


### EMP.BSS.20.40.60

V	A1	M1	M2	T	L1	TR
Ventil	Geniş ışıklı çiftli 0-1 anahtar	Kompresör ve kondansatör fanı	Buzdolabı iç soğutma fanı	Dijital gösterge	Aydınlatma Ledi	Led trafosu 220 /12 VDC -5a

# SOĞUK SERVİS ÜNİTELERİ (BUZDOLAPLI)

## H ELEKTRİK DEVRE ŞEMASI



### EMP.BSS.80

V	A1	M1	M2-M3	T	L1	TR
Ventil	Geniş ışıklı çiftli 0-1 anahtar	Kompresör ve kondansatör fanı	Buzdolabı iç soğutma fanı	Dijital gösterge	Aydınlatma Ledi	Led trafosu 220 /12 VDC -5a