

İÇİNDEKİLER

A	GENEL BİLGİLER	Sayfa 2
A1	TANIMLAMA.....	Sayfa 3
A2	TEKNİK BİLGİLER.....	Sayfa 3
A3	TAŞIMA	Sayfa 4
A4	PAKETİ AÇMA	Sayfa 4
B	MONTAJ	Sayfa 4
C	GENEL UYARILAR	Sayfa 5
D	CİHAZIN KULLANIMI	Sayfa 6
E	TEMİZLİK ve BAKIM	Sayfa 7
F	SORUN GİDERME	Sayfa 8
G	YEDEK PARÇA LİSTESİ-DEMONTE GÖRÜNÜŞ	Sayfa 9
H	ELEKTRİK DEVRE ŞEMASI	Sayfa 27

A GENEL BİLGİLER

BU CİHAZI MONTAJ ETMEDEN ÖNCE ÇALIŞTIRMA ve BAKIM TALİMATLARINI DİKKATLİCE OKUYUNUZ. YANLIŞ MONTAJ ve PARÇA DEĞİŞİMİ ÜRÜNE HASAR VEREBİLİR YA DA KİŞİLERİ YARALAMAYA SEBEBİYET VEREBİLİR. CİHAZA KASITLI HASAR VERME, İHMAL, TALİMATLARA VE YÖNETMELİKLERE UYMAMAKTAN DOLAYI OLUŞAN HASARLAR VEYA YANLIŞ BAĞLANTILAR FIRMAMIZ SORUMLULUĞUNDA DEĞİLDİR. CİHAZA YETKİSİZ MÜDAHALE, ÜRÜNÜN GARANTİSİNİ GEÇERSİZ KILACAKTIR.

1. Bu kitapçığı başka operatörlere gelecekte referans olması bakımından el altında güvenli bir yerde muhafaza ediniz.
2. **Cihaz montajı, kullanılacağı ülkedeki mevcut yönetmeliklere ve talimatlara göre yetkili personel tarafından yapılmalıdır.**
3. Bu cihaz eğitim verilmiş kişiler tarafından kullanılmalıdır.
4. Cihazın arızalanması durumunda cihazı kapatınız. Cihaza sadece üretici tarafından yetkilendirilmiş bir servis merkezi hizmet vermelidir. Orijinal yedek parça isteyiniz.

SOĞUK SERVİS ÜNİTELERİ

A1 TANIMLAMA

*Yüksek verim sağlayan bu cihaz endüstriyel mutfaklarda kullanılmak üzere üretilmiş profesyonel bir soğuk servis ünitesidir.

Kodu	Ebatlar (mm)	Ağırlık (kg)	Paketleme Ölçüleri (mm)
EMP.BSSD.10S	1500x790x850	86	1600x930x1220/1520
EMP.BSSD.50S	2000x790x850	100	2100x930x1220/1520
EMP.BSSD.90S	2550x790x850	120	2600x930x1220/1520

A2 TEKNİK BİLGİLER

Kodu	EMP.BSSD.10S	EMP.BSSD.50S	EMP.BSSD.90S
Kapasite (Lt)	3x 1/1 GN	4x 1/1 GN	5x1/1 GN
Gaz Türü	R290-A	R290-A	R290-A
Gaz Gramajı (gr)			
Güç (Kw)	0,45	0,45	0,60
Çalışma Gerilimi (V)	220-230	220-230	220-230
Kablo Kesiti (mm ²)	3x1,5	3x1,5	3x1,5
Çalışma Aralığı (°C)	0 / +5	0 / +5	0 / +5
Aksesuarlar	Ahşap dekor, Üst raf, Tepsi kaydırma standı, Bombe cam, Granit tabla		

A3 TAŞIMA

*Bu cihaz elde taşınmaz. Bu nedenle cihazı taşımak için bir yük kaldırma aracı (forklift veya transpalet) kullanınız. (Forklift veya transpaletin kaldırma kolları cihazın altından yarıdan fazla kısmına kadar ulaşmalıdır).

A4 PAKETİ AÇMA

*Cihaz, kullanılan ülkedeki yönetmeliklere göre açılmalı ve ambalajlarının imhası yapılmalıdır. Gıda ile temas eden parçalar paslanmaz çeliktir. Tüm plastik parçalar, malzemenin sembolü ile işaretlidir.

*Cihazın parçalarının eksiksiz geldiğini ve nakliye esnasında herhangi bir hasara uğrayıp uğramadığını kontrol ediniz.

B MONTAJ

*Ürünü düz ve sağlam bir zemin üzerine yerleştiriniz, devrilme risklerine karşı gerekli önlemleri alınız.

*Cihaza montaj ve servis hizmeti verecek personelin, konusunda uzman ve firmamız tarafından montaj-servis lisansına sahip olması zorunluluğu vardır.

*Elektrik güç kaynağına bağlantı, yetkili bir kişi tarafından yapılmalıdır.

*Cihazı bağladığınız gerilimin, cihaz etiketinde yazan gerilim değeri ile aynı olduğundan emin olunuz.



Cihazın topraklama bağlantısı, standartlara ve güvenlik kurallarına uygun olarak yapılmalıdır.











*Cihazın topraklaması, elektrik tesisatının en yakın panodaki topraklama hattına bağlanmalıdır.

*Cihaz elektrik bağlantısının, ana sigorta ve kaçak akım sigortası yürürlükteki yönetmeliklere ve kurallara göre yapılmalıdır.

*İki cihaz yan yana yerleştirilecek ise, aralarında en az 2 cm boşluk bırakılmalıdır. Böylece yoğunlaşmayı önlemiş olursunuz.

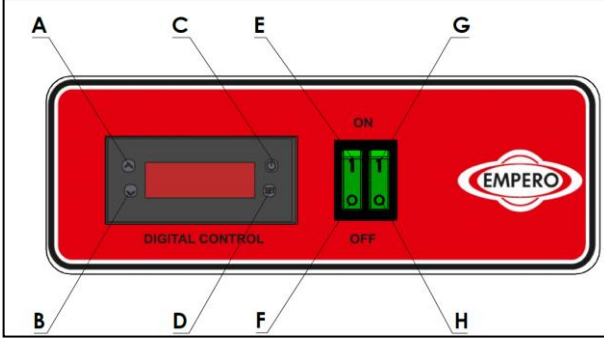
SOĞUK SERVİS ÜNİTELERİ

C GENEL UYARILAR

-  *Cihazı, yeterli aydınlatma olmayan tesislerde kullanmayınız.
-  *Cihazı kullanırken hareketli parçalara kesinlikle dokunmayınız.
-  *Cihazı, yanıcı ve patlayıcı maddelerin bulunduğu ortamlara yakın yere montaj etmeyiniz.
-  *Cihazı boşa çalıştırmayınız.
-  *Cihazın kapasitesinin çok altında/üstünde yükleme yapmayınız.
-  *Uygun koruyucu ekipmanlar kullanmadan cihaza müdahalede bulunmayınız.
-  *Cihazın kullanıldığı alanda herhangi bir sebeple çıkan, yangın, alev parlaması gibi durumlarda hızlı bir şekilde (varsa) gaz vanalarını ve elektrik şalterlerini kapatarak yangın söndürücü kullanınız. Alevi söndürmek için asla su kullanmayınız.
-  *Topraklama bağlantısı olmamasından kaynaklanan hasarlar garanti kapsamına alınmayacaktır.
-  *Cihaz doğrudan güneş ışığına maruz kalmamalıdır.
-  *Cihaz üzerine ağır eşyalar koymayınız.

D CİHAZIN KULLANIMI

* Kontrol Panosu:



- A : Derece artırma
- B : Derece azaltma
- C : Gösterge açma/kapatma
- D : "SET" onay tuşu
- E : Cihaz açık konumu
- F : Cihaz kapalı konumu
- G : Lamba açık konumu
- H : Lamba kapalı konumu

*Kullanımı:

- İlk kullanımdan önce cihazın iç ve dış yüzeylerini, ılık sabunlu suya batırılmış bir bez ile temizleyiniz. Daha sonra ıslak bez ile tekrar siliniz ve kurulayınız.
- Cihazın fişini prize takınız.
- Cihazın ön kısmında bulunan kontrol panelindeki ON/OFF düğmesini aktif hale getiriniz.
- Cihazın sıcaklık değerini yukarı –aşağı ok tuşları ile ayarlayınız.
- İlk kullanımda cihazı 12 saat boşta çalıştırınız. Bu aşamada dolap kapaklarını açmayınız.
- Yiyecek veya içeceklerinizi yerleştirdikten sonra dolabın kapaklarını kapatınız.
- Dolap kapaklarının sık sık açılması veya açık bırakılması yiyeceklerin soğumasını etkileyecektir.
- Cihaz ile işiniz bittiğinde, ON/OFF düğmesini kapalı konuma getiriniz ve fişini prizden çıkarınız.

SOĞUK SERVİS ÜNİTELERİ

E TEMİZLİK ve BAKIM

➤ Her Kullanımdan Sonra Yapılması Gerekenler;

- Cihazın temizliğini yaparken fişin prizde olmadığından veya şalterin kapalı olduğundan emin olunuz.
- Cihazın dış yüzeyini nemli bir bez ile temizleyiniz.
- Cihazın iç kısmını nemli, sabunlu bir bez ile siliniz. Daha sonra ıslak bez ile tekrar siliniz ve kurulayınız. Servis küvetlerini her kullanımdan sonra yıkayınız.
- Cihazın temizliği sırasında kullanılan temizlik ürünlerinin hijyenik olmasına dikkat ediniz.
- Cihazın temizliğinde asit ve türevi malzemeler kullanmayınız.
- Cihazın temizliğini yaparken, cihazı su ile yıkamayınız. Aksi halde cihazın elektrik tesisatına su kaçabilir.

➤ Periyodik Olarak Yapılması Gerekenler;

- Bakım sadece eğitimli kişiler tarafından yapılmalıdır.
- Kullanım sıklığına göre üst raf cam grubunu nemli bir bez ile temizleyiniz.
- Üst aydınlatma lambasını belirli aralıklarla kuru bir bez ile temizleyiniz.
- Belirli aralıklarla fanı kontrol ediniz ve temizleyiniz.
- Ayda bir kez cihazın motor kısmında bulunan kondenseri plastik sert bir fırça ile temizleyiniz.

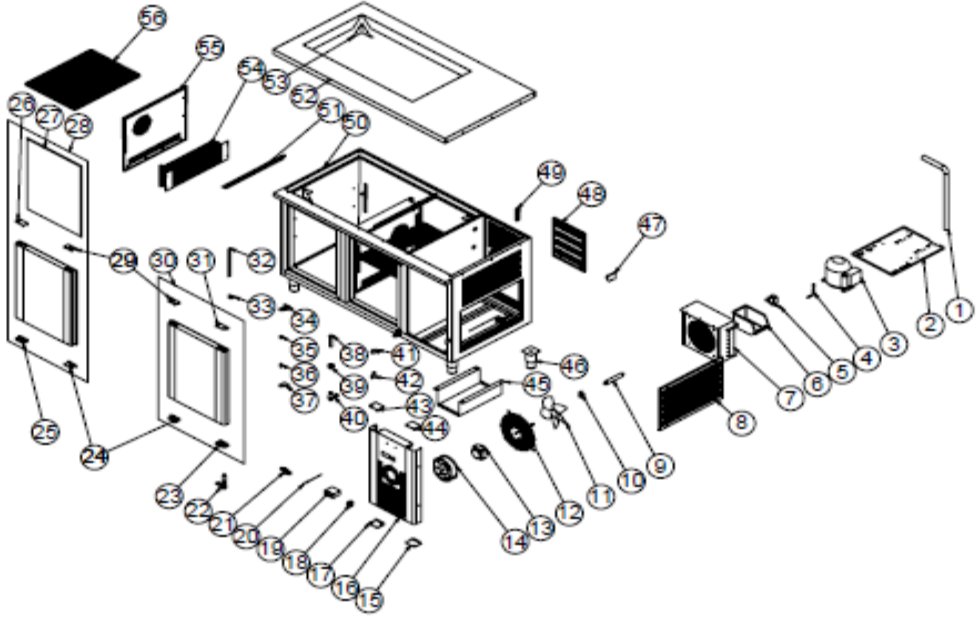
F SORUN GİDERME

CİHAZ ÇALIŞMIYOR	<ol style="list-style-type: none">1. Cihazın fişinin prize takılı olup olmadığını kontrol ediniz.2. Elektrik bağlantılarını kontrol ediniz.3. Sigortanın açık olup olmadığını kontrol ediniz.
CİHAZDAN SES GELİYOR	<ol style="list-style-type: none">1. Motoru kontrol ediniz.2. Bağlantı boruları kompresöre dokunuyor ise kaldırınız.
CİHAZ DURDU	<ol style="list-style-type: none">1. Cihaz, voltaj düşüklüğü nedeniyle durabilir. Bu durumda voltajı kontrol ediniz.2. Elektrik bağlantılarında herhangi bir kaçak akım durumunda cihaz durur. Bu durumda servis teknisyeni ile irtibata geçiniz.
İÇ SICAKLIK ÇOK YÜKSEK	<ol style="list-style-type: none">1. Kondenseri temizleyiniz.2. Havalandırmayı kontrol ediniz.3. Dolaba sıcak ürün konulmuş ise çıkarınız.4. Dolabın kapısı açık kalmış ise kapatınız.
<ul style="list-style-type: none">• Soğutma uygun kalitede yapılmıyor ise,• Güvenlik fonksiyonlarından herhangi biri çalışmıyor ise,<ul style="list-style-type: none">➤ Cihazı kullanmayınız.	

*Yukarıdaki sorunlar yine de devam ediyor ise yetkili servislerimizle irtibat kurunuz.

SOĞUK SERVİS ÜNİTELERİ

G YEDEK PARÇA LİSTESİ-DEMONTE GÖRÜNÜŞÜ



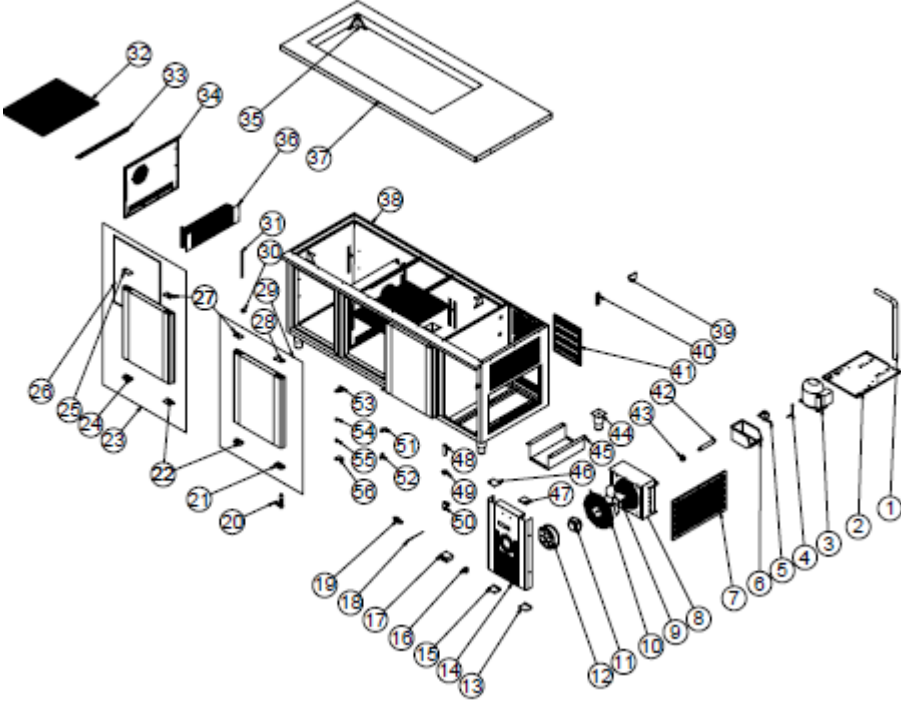
ÜRÜN KODU: EMP.BSSD.10S

NO	ÜRÜN ADI	Ü.KODU
1	HORTUM	HTS-HRT-001
2	GRUP SACI	YSC-ERK.SA16-PN-0135
3	KOMPRESÖR	M.SOG-KMS-022
4	SİBOB	M.SOG-MUH-001
5	SELENOİD VALF	ERK.M.ELK-SLN-VLF-001
6	AVADANLIK	ERK.M.MUH-003
7	1/2 KONDANSER	M.SOG-KDS-007
8	SAĞ DIŞ YAN KAPAK SACI	YSC-ERK.BSS2-PN-0117
9	DRAYER	M.SOG-DRY-004
10	KELEPÇE	M.PLS-ERK-003
11	KANAT	M.ELK-HVL-FKN-002
12	FAN ÇEMBER TELİ	ERK.M.MUH-001
13	FAN MOTORU	ERK.M.ELK-MTR-FMT-002
14	FAN	ERK.M.ELK-HVL-KFN-001

15	SOL ALT PLASTİĞİ	M.PLS-ERK-032
16	MOTOR KAPI SACI	YSC-ERK.1560-PN-0147
17	ALT PLASTİĞİ SOL	M.ENJ-ERK-PLS-112
18	0-1 ŞARTEL YEŞİL	M.ELK-SLT-ANL-004
19	TERMOSTAT	M.ELK-EDM-DGT-039
20	PROP	ERK.M.ELK-EDM-DGT-012
21	MENTEŞE	M.AKS-MNT-SC-007
22	MENTEŞE ALT PLASTİĞİ SAĞ	M.ENJ-ERK-PLS-107
23	EL PLASTİĞİ ALT	M.PLS-ERK-030
24	MENTEŞE ALT PLASTİĞİ SOL	M.ENJ-ERK-PLS-109
25	MENTEŞE ÜST PLASTİĞİ SOL	M.ENJ-ERK-PLS-110
26	CONTA (590 - 472)	M.CNT-ERK-001
27	KAPAK SOL	ARA-ERK.1560-AKB TEZGAH KAPAK-
28	EL PLASTİĞİ ÜST	M.PLS-ERK-029
29	KAPAK SAĞ	ARA-ERK.1560-TEZGAH KAPAK-SAG-
30	MENTEŞE ÜST PLASTİĞİ SAĞ	M.ENJ-ERK-PLS-108
31	RAF DİKMESİ	ERK.M.MUH-002
32	RAF TIRNAĞI	M.RAF-ERK-002
33	SAĞ ÜST MENTEŞE SACI	M.AKS-MNT-SC-001
34	BURÇ PLASTİĞİ	M.ENJ-ERK-PLS-022
35	PİM	M.AKS-MNT-SC-005
36	SOL ALT MENTEŞE SACI	M.AKS-MNT-SC-002
37	BORU	M.ENJ-ERK-PLS-002
38	SOMUN	M.ENJ-ERK-PLS-024
39	GİDER PLASTİĞİ	M.ENJ-ERK-PLS-030
40	MENTEŞE	M.ENJ-ERK-PLS-010
41	TUTUCU PLASTİK	M.ENJ-ERK-PLS-009
42	ÜST PLASTİK SOL	M.ENJ-ERK-PLS-111
43	SOL ÜST PLASTİĞİ	M.PLS-ERK-031
44	TAHLİYE TAVASI	YSC-ERK.BSS2-PN-0105
45	AYAK	ERK.M.AKS-AYK-INX-001
46	KLEMENS	M.ELK-KLM-013
47	ARKA KAPAK SACI	YSC-ERK.BSS2-PN-0148
48	PROP PLASTİĞİ	M.ENJ-ERK-PLS-017
49	ŞASE	-
50	KÜVET ARA SACI	YSC-ERK.BSS2-PN-0131
51	ÜST TABLA SACI	YSC-ERK.BSS2-LZ-0085
52	TABLA PARÇA SACI	YSC-ERK.BSS2-LZ-0065
53	EVAP	M.SOG-EVP-018
54	DAVLUMBAZ KAPAK SACI	YSC-ERK.BSS2-PN-0171
55	44*58 TEL RAF	M.RAF-ERK-007
56	HORTUM	HTS-HRT-001

SOĞUK SERVİS ÜNİTELERİ

G YEDEK PARÇA LİSTESİ-DEMONTE GÖRÜNÜŞÜ



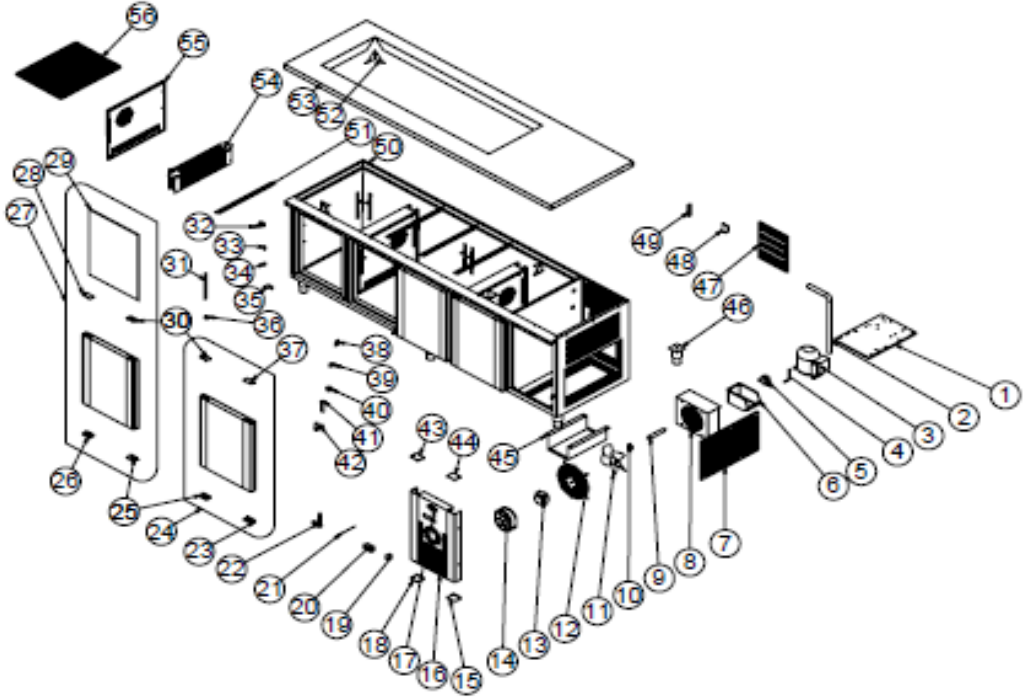
ÜRÜN KODU: EMP.BSSD.50S

NO	ÜRÜN ADI	Ü.KODU
1	HORTUM	HTS-HRT-001
2	GRUP SACI	YSC-ERK.SA16-PN-0135
3	KOMPRESÖR	M.SOG-KMS-022
4	SİBOB	M.SOG-MUH-001
5	SELENOİD VALF	ERK.M.ELK-SLN-VLF-001
6	AVADANLIK	ERK.M.MUH-003
7	SAĞ DIŞ YAN KAPAK SACI	YSC-ERK.BSS2-PN-0117
8	1/2 KONDANSER	M.SOG-KDS-007
9	KANAT	M.ELK-HVL-FKN-002
10	FAN ÇEMBER TELİ	ERK.M.MUH-001
11	FAN MOTORU	ERK.M.ELK-MTR-FMT-002
12	FAN	ERK.M.ELK-HVL-KFN-001
13	SOL ALT PLASTİĞİ	M.PLS-ERK-032
14	MOTOR KAPI SACI	YSC-ERK.1560-PN-0147
15	ALT PLASTİĞİ SOL	M.ENJ-ERK-PLS-112

16	0-1 ŞARTEL YEŞİL	M.ELK-SLT-ANL-004
17	TERMOSTAT	M.ELK-EDM-DGT-039
18	PROP	ERK.M.ELK-EDM-DGT-012
19	MENTEŞE	M.AKS-MNT-SC-007
20	MENTEŞE ALT PLASTİĞİ SAĞ	M.ENJ-ERK-PLS-107
21	EL PLASTİĞİ ALT	M.PLS-ERK-030
22	KAPAK SOL	ARA-ERK.1560-AKB TEZGAH KAPAK-430S
23	MENTEŞE ALT PLASTİĞİ SOL	M.ENJ-ERK-PLS-109
24	MENTEŞE ÜST PLASTİĞİ SOL	M.ENJ-ERK-PLS-110
25	CONTA (590 - 472)	M.CNT-ERK-001
26	EL PLASTİĞİ ÜST	M.PLS-ERK-029
27	MENTEŞE ÜST PLASTİĞİ SAĞ	M.ENJ-ERK-PLS-108
28	KAPAK SAĞ	ARA-ERK.1560-TEZGAH KAPAK-SAG-430S
29	RAF TIRNAĞI	M.RAF-ERK-002
30	RAF DİKMESİ	ERK.M.MUH-002
31	44*58 TEL RAF	M.RAF-ERK-007
32	KÜVET ARA SACI	YSC-ERK.BSS2-PN-0131
33	DAVLUMBAZ KAPAK SACI	YSC-ERK.BSS2-PN-0171
34	TABLA PARÇA SACI	YSC-ERK.BSS2-LZ-0065
35	EVAP	M.SOG-EVP-018
36	ÜST TABLA SACI	YSC-ERK.BSSD-LZ-0005
37	ŞASE	-
38	KLEMENS	M.ELK-KLM-013
39	PROP PLASTİĞİ	M.ENJ-ERK-PLS-017
40	ARKA KAPAK SACI	YSC-ERK.BSS2-PN-0148
41	DRAYER	M.SOG-DRY-004
42	KELEPÇE	M.PLS-ERK-003
43	AYAK	ERK.M.AKS-AYK-INX-001
44	TAHLİYE TAVASI	YSC-ERK.BSS2-PN-0105
45	ÜST PLASTİK SOL	M.ENJ-ERK-PLS-111
46	SOL ÜST PLASTİĞİ	M.PLS-ERK-031
47	BORU	M.ENJ-ERK-PLS-002
48	SOMUN	M.ENJ-ERK-PLS-024
49	GİDER PLASTİĞİ	M.ENJ-ERK-PLS-030
50	MENTEŞE	M.ENJ-ERK-PLS-010
51	TUTUCU PLASTİK	M.ENJ-ERK-PLS-009
52	SAĞ ÜST MENTEŞE SACI	M.AKS-MNT-SC-001
53	BURÇ PLASTİĞİ	M.ENJ-ERK-PLS-022
54	PİM	M.AKS-MNT-SC-005
55	SOL ALT MENTEŞE SACI	M.AKS-MNT-SC-002
56	HORTUM	HTS-HRT-001

SOĞUK SERVİS ÜNİTELERİ

G YEDEK PARÇA LİSTESİ-DEMONTE GÖRÜNÜŞÜ



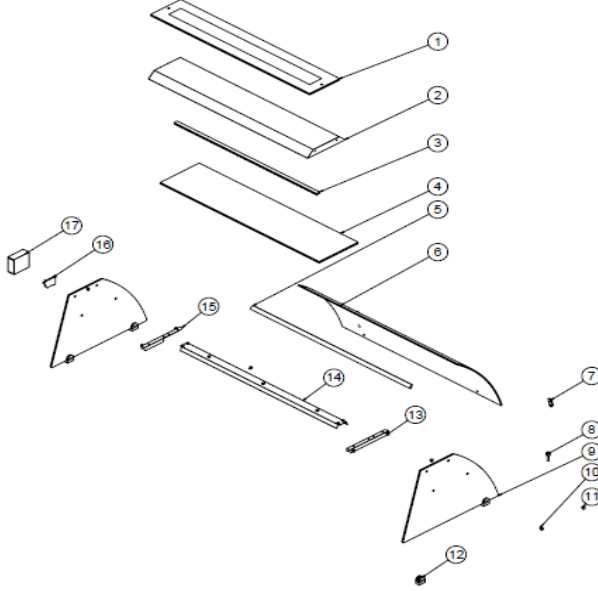
ÜRÜN KODU: EMP.BSSD.90S

NO	ÜRÜN ADI	Ü.KODU
1	HORTUM	HTS-HRT-001
2	GRUP SACI	YSC-ERK.SA16-PN-0135
3	KOMPRESÖR	M.SOG-KMS-035
4	SİBOB	M.SOG-MUH-001
5	SELENOİD VALF	ERK.M.ELK-SLN-VLF-001
6	AVADANLIK	ERK.M.MUH-003
7	SAĞ DIŞ YAN KAPAK SACI	YSC-ERK.BSS2-PN-0117
8	KONDANSER POZİTİF (+)	M.SOG-KDS-032
9	KANAT	M.ELK-HVL-FKN-002
10	FAN ÇEMBER TELİ	ERK.M.MUH-001
11	FAN MOTORU	ERK.M.ELK-MTR-FMT-002
12	FAN	ERK.M.ELK-HVL-KFN-001
13	SOL ALT PLASTİĞİ	M.PLS-ERK-032
14	MOTOR CAM KAPI SACI	YSC-ERK.2560-PN-0080

15	ALT PLASTİĞİ SOL	M.ENJ-ERK-PLS-112
16	0-1 ŞARTEL YEŞİL	M.ELK-SLT-ANL-004
17	TERMOSTAT	M.ELK-EDM-DGT-039
18	PROP	ERK.M.ELK-EDM-DGT-012
19	MENTEŞE	M.AKS-MNT-SC-007
20	MENTEŞE ALT PLASTİĞİ SAĞ	M.ENJ-ERK-PLS-107
21	EL PLASTİĞİ ALT	M.PLS-ERK-030
22	KAPAK SOL	ARA-ERK.1560-AKB TEZGAH KAPAK-430S
23	MENTEŞE ALT PLASTİĞİ SOL	M.ENJ-ERK-PLS-109
24	MENTEŞE ÜST PLASTİĞİ SOL	M.ENJ-ERK-PLS-110
25	CONTA (590 - 472)	M.CNT-ERK-001
26	EL PLASTİĞİ ÜST	M.PLS-ERK-029
27	MENTEŞE ÜST PLASTİĞİ SAĞ	M.ENJ-ERK-PLS-108
28	KAPAK SAĞ	ARA-ERK.1560-TEZGAH KAPAK-SAG-430S
29	RAF TIRNAĞI	M.RAF-ERK-002
30	RAF DİKMEŞİ	ERK.M.MUH-002
31	44*58 TEL RAF	M.RAF-ERK-007
32	KÜVET ARA SACI	YSC-ERK.BSS2-PN-0131
33	DAVLUMBAZ KAPAK SACI	YSC-ERK.BSS2-PN-0171
34	TABLA PARÇA SACI	YSC-ERK.BSS2-LZ-0065
35	EVAP	M.SOG-EVP-018
36	ÜST TABLA SACI	YSC-ERK.BSS2-LZ-0003
37	ŞASE	-
38	KLEMENS	M.ELK-KLM-013
39	PROP PLASTİĞİ	M.ENJ-ERK-PLS-017
40	ARKA KAPAK SACI	YSC-ERK.BSS2-PN-0148
41	DRAYER	ERK.M.SOG-DRY-001
42	KELEPÇE	M.PLS-ERK-007
43	AYAK	ERK.M.AKS-AYK-INO-001
44	TAHLİYE TAVASI	YSC-ERK.BSS2-PN-0105
45	ÜST PLASTİK SOL	M.ENJ-ERK-PLS-111
46	SOL ÜST PLASTİĞİ	M.PLS-ERK-031
47	BORU	M.ENJ-ERK-PLS-002
48	SOMUN	M.ENJ-ERK-PLS-024
49	GİDER PLASTİĞİ	M.ENJ-ERK-PLS-030
50	MENTEŞE	M.ENJ-ERK-PLS-010
51	TUTUCU PLASTİK	M.ENJ-ERK-PLS-009
52	SAĞ ÜST MENTEŞE SACI	M.AKS-MNT-SC-001
53	BURÇ PLASTİĞİ	M.ENJ-ERK-PLS-022
54	PİM	M.AKS-MNT-SC-005
55	SOL ALT MENTEŞE SACI	M.AKS-MNT-SC-002
56	HORTUM	HTS-HRT-001

SOĞUK SERVİS ÜNİTELERİ

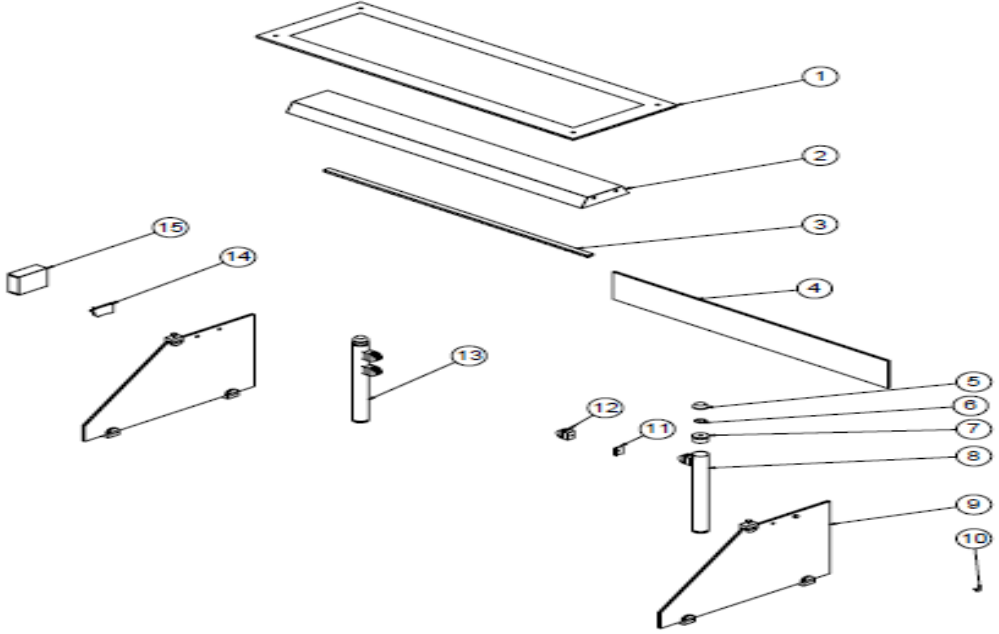
G YEDEK PARÇA LİSTESİ-DEMONTE GÖRÜNÜŞ



ÜRÜN KODU: EMP.BSSD.10.BC.T

NO	ÜRÜN ADI	Ü.KODU
1	ÜST CAM (1060*200*10MM)	M.CAM-ERK-BC-040
2	LAMBALIK SACI	YSC-ERK.BSSD-LZ-0001
3	LED	M.ELK-LED-009
4	ARA CAM (1060*260*10MM)	M.CAM-ERK-084
5	KULP PROFİLİ	HPR-ALM-OZL-004
6	ÖN CAM (1060*519*6MM)	M.CAM-ERK-BC-039
7	MENTEŞE ÜST	YTL-ERK.BSS-KS-0001
8	MENTEŞE ALT	YTL-ERK.BSS-KS-0002
9	YAN CAM (640*426*8MM)	M.CAM-ERK-BC-001
10	VANTUZ	ERK.M.AKS-GNL-008
11	TİPA	M.AKS-GNL-005
12	RAF TUTUCU	M.AKS-GNL-006
13	RAF LAMBALIK SACI SAĞ	YSC-ERK.BSS2-LZ-0037
14	LAMBALIK SACI	YSC-ERK.BSS4-LZ-0004
15	LAMBALIK SACI SOL	YSC-ERK.BSS2-LZ-0038
16	KLEMENS	M.ELK-KLM-019
17	GÜÇ KAYNAĞI	M.ELK-MUH-006

G YEDEK PARÇA LİSTESİ-DEMONTE GÖRÜNÜŞ

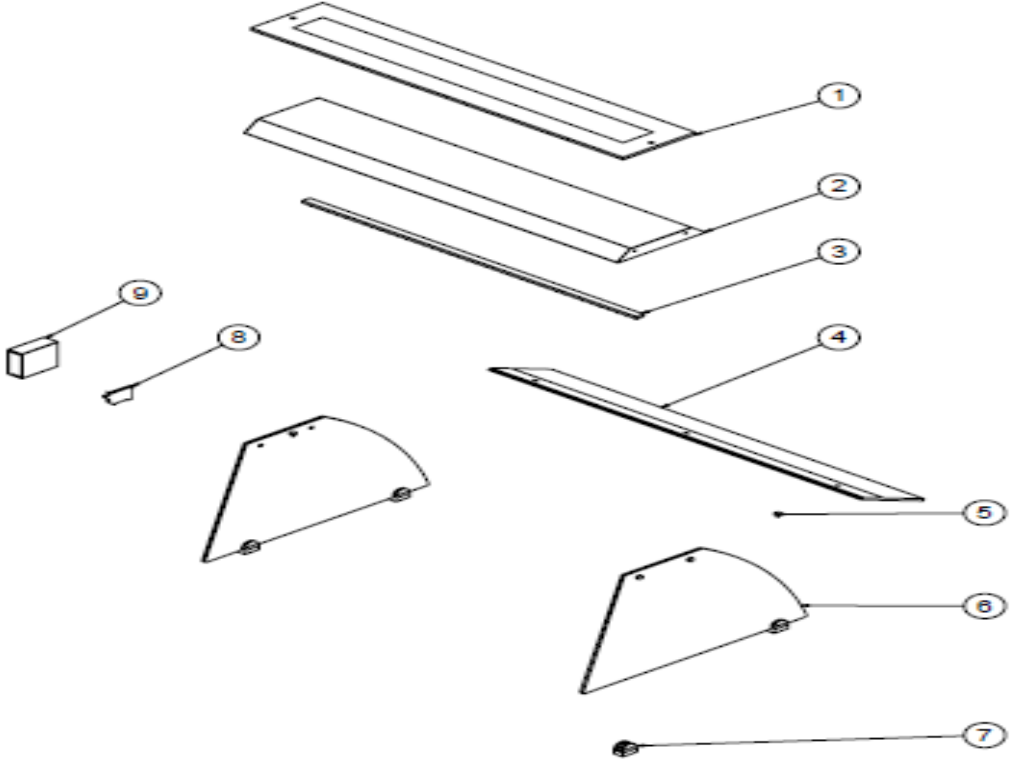


ÜRÜN KODU: EMP.BSSD.10.USC.Y

NO	ÜRÜN ADI	Ü.KODU
1	ÜST CAM (1140*375*10MM)	M.CAM-ERK-086
2	ÜST RAF LAMBALIK	YSC-ERK.BSS4-LZ-0003
3	LED	M.ELK-LED-009
4	ÖN CAM (990*150*8MM)	M.CAM-ERK-DUZ-011
5	ÜST CAM TUTUCU	M.ENJ-ERK-PLS-136
6	ORİNG (3x27)	M.CNT-ORG-010
7	DERLİN	M.MUH-039
8	BORU Ø42	YBR-ERK.BEH-KS-0004
9	YAN CAM (610*400*8MM)	M.CAM-ERK-045
10	TIPA	M.AKS-GNL-005
11	RAF TUTUCU	ERK.M.AKS-GNL-011
12	RAF TUTUCU	M.AKS-GNL-006
13	BORU Ø42	YBR-ERK.BEH-KS-0003
14	KLEMENS	M.ELK-KLM-019
15	GÜÇ KAYNAĞI	M.ELK-MUH-006

SOĞUK SERVİS ÜNİTELERİ

G YEDEK PARÇA LİSTESİ-DEMONTE GÖRÜNÜŞ

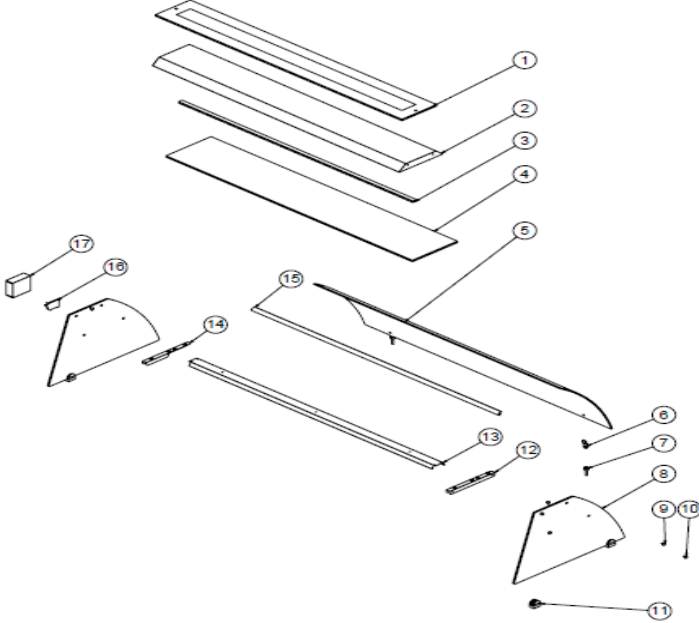


ÜRÜN KODU: EMP.BSSD.10.BC.Y

NO	ÜRÜN ADI	Ü.KODU
1	ÜST CAM (1060*205*10MM)	M.CAM-ERK-BC-054
2	LAMBALIK SACI	YSC-ERK.BSSD-LZ-0001
3	LED	M.ELK-LED-009
4	ÖN CAM (1060*200*6MM)	M.CAM-ERK-BC-055
5	TIPA	M.AKS-GNL-005
6	YAN CAM (640*426 8 MM.)	M.CAM-ERK-BC-027
7	RAF TUTUCU	M.AKS-GNL-006
8	KLEMENS	M.ELK-KLM-019
9	GÜÇ KAYNAĞI	M.ELK-MUH-006

SOĞUK SERVİS ÜNİTELERİ

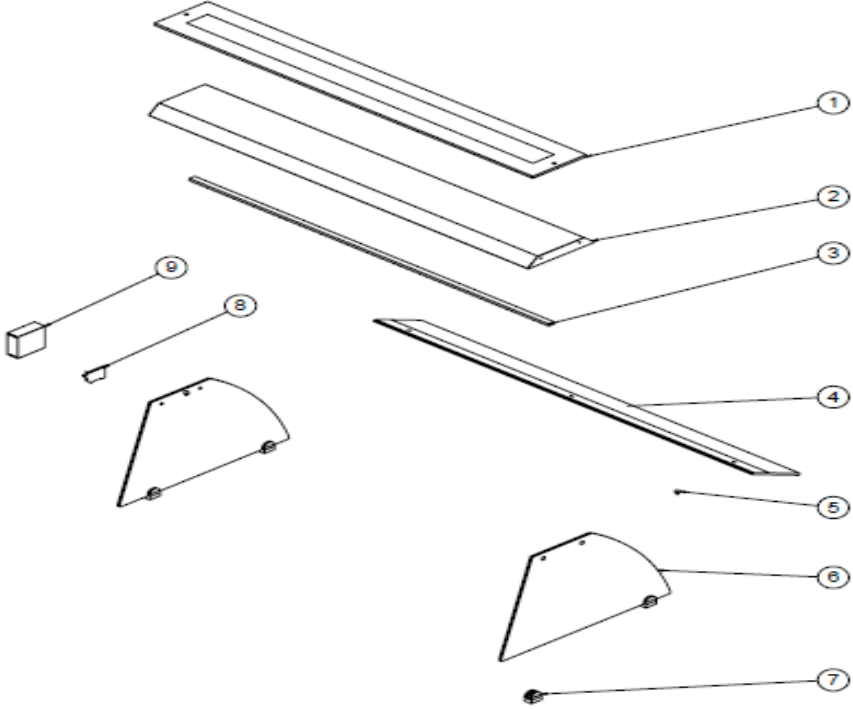
G YEDEK PARÇA LİSTESİ-DEMONTE GÖRÜNÜŞ



ÜRÜN KODU: EMP.BSSD.50.BC.T

NO	ÜRÜN ADI	Ü.KODU
1	ÜST CAM (1420x200x10 mm)	M.CAM-ERK-BC-008
2	LAMBALIK SACI	YSC-ERK.BSS4-LZ-0022
3	LED	M.ELK-LED-002
4	ARA CAM (1420*260)	M.CAM-ERK-025
5	ÖN CAM (1420*519*6MM)	M.CAM-ERK-BC-009
6	MENTEŞE ÜST	YTL-ERK.BSS-KS-0001
7	MENTEŞE ALT	YTL-ERK.BSS-KS-0002
8	YAN CAM (640*426*8MM)	M.CAM-ERK-BC-001
9	VANTUZ	ERK.M.AKS-GNL-008
10	TIPA	M.AKS-GNL-005
11	RAF TUTUCU	M.AKS-GNL-006
12	RAF LAMBALIK SACI SAĞ	YSC-ERK.BSS2-LZ-0037
13	LAMBALIK SACI	YSC-ERK.BSS4-LZ-0020
14	LAMBALIK SACI SOL	YSC-ERK.BSS2-LZ-0038
15	KULP PROFİLİ	HPR-ALM-OZL-004
16	KLEMENS	M.ELK-KLM-019
17	GÜÇ KAYNAĞI	M.ELK-MUH-006

G YEDEK PARÇA LİSTESİ-DEMONTE GÖRÜNÜŞ

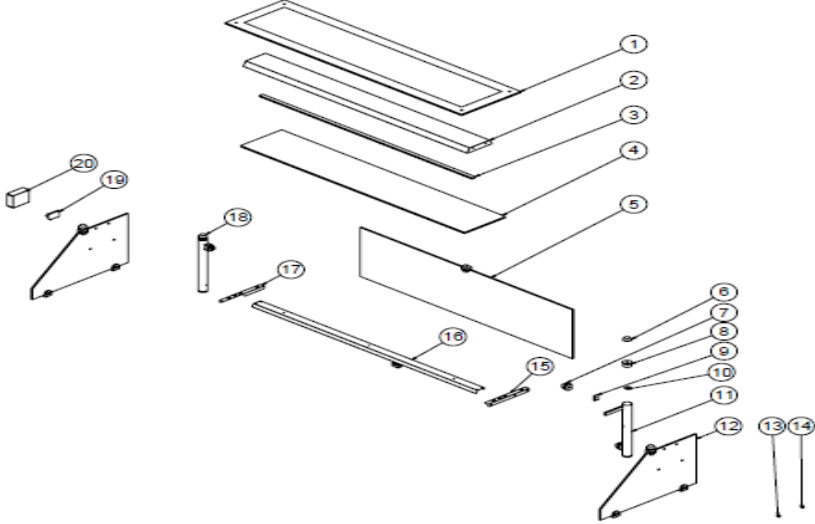


ÜRÜN KODU: EMP.BSSD.50.BC.Y

NO	ÜRÜN ADI	Ü.KODU
1	ÜST CAM (1420x205x10 mm)	M.CAM-ERK-BC-025
2	LAMBALIK SACI	YSC-ERK.BSS4-LZ-0023
3	LED	M.ELK-LED-002
4	ÖN CAM (1420*200*8 MM)	M.CAM-ERK-BC-053
5	TİPA	M.AKS-GNL-005
6	YAN CAM (640*426 8 MM)	M.CAM-ERK-BC-027
7	RAF TUTUCU	M.AKS-GNL-006
8	KLEMENS	M.ELK-KLM-019
9	GÜÇ KAYNAĞI	M.ELK-MUH-006

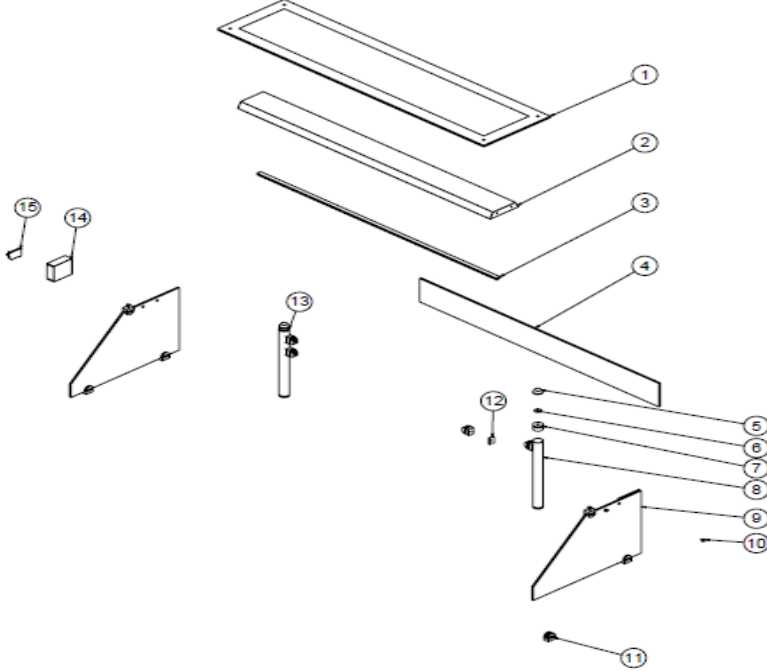
SOĞUK SERVİS ÜNİTELERİ

G YEDEK PARÇA LİSTESİ-DEMONTE GÖRÜNÜŞÜ



ÜRÜN KODU: EMP.BSSD.50.USC.T		
NO	ÜRÜN ADI	Ü.KODU
1	ÜST CAM (1500*375)	M.CAM-ERK-023
2	LAMBALIK SACI	YSC-ERK.BSS4-LZ-0021
3	LED	M.ELK-LED-002
4	ARA CAM (1420*260)	M.CAM-ERK-025
5	ÖN CAM (1348*400)	M.CAM-ERK-024
6	ÜST CAM TUTUCU	M.ENJ-ERK-PLS-136
7	RAF TUTUCU	M.AKS-GNL-006
8	DERLİN	M.MUH-039
9	RAF TUTUCU	ERK.M.AKS-GNL-011
10	ORİNG (3x27)	M.CNT-ORG-010
11	BORU Ø42	YBR-ERK.BEH-KS-0001
12	YAN CAM (610*400)	M.CAM-ERK-019
13	TIPA	M.AKS-GNL-005
14	VANTUZ	ERK.M.AKS-GNL-008
15	RAF LAMBALIK SACI SAĞ	YSC-ERK.BSS2-LZ-0037
16	LAMBALIK SACI	YSC-ERK.BSS4-LZ-0020
17	LAMBALIK SACI SOL	YSC-ERK.BSS2-LZ-0038
18	BORU Ø42	YBR-ERK.BEH-KS-0002
19	KLEMENS	M.ELK-KLM-019
20	GÜÇ KAYNAĞI	M.ELK-MUH-006

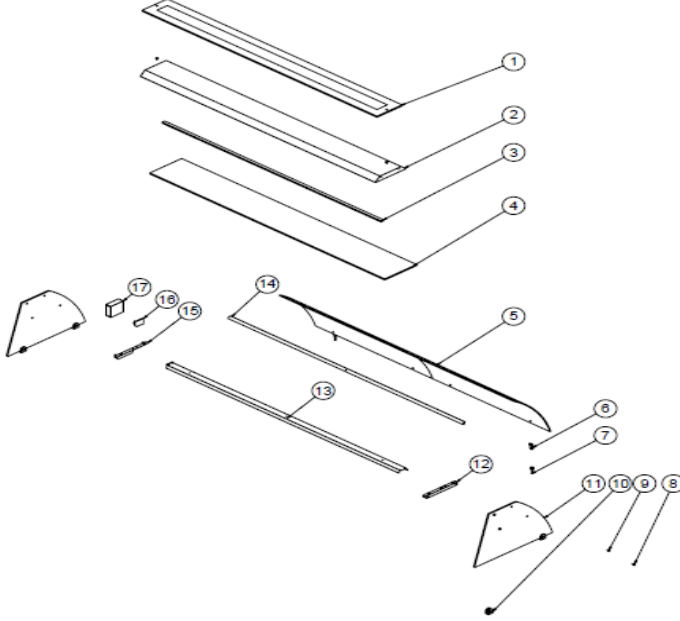
G YEDEK PARÇA LİSTESİ-DEMONTE GÖRÜNÜŞ



ÜRÜN KODU: EMP.BSSD.50.USC.Y		
NO	ÜRÜN ADI	Ü.KODU
1	ÜST CAM (1500*375)	M.CAM-ERK-023
2	LAMBALIK SACI	YSC-ERK.BSS4-LZ-0021
3	LED	M.ELK-LED-002
4	ÖN YARIM CAM (1348*150*8MM)	M.CAM-ERK-048
5	ÜST CAM TUTUCU	M.ENJ-ERK-PLS-136
6	ORİNG (3x27)	M.CNT-ORG-010
7	DERLİN	M.MUH-039
8	BORU Ø42	YBR-ERK.BEH-KS-0004
9	YAN CAM (610*400*8MM)	M.CAM-ERK-045
10	TİPA	M.AKS-GNL-005
11	RAF TUTUCU	M.AKS-GNL-006
12	RAF TUTUCU	ERK.M.AKS-GNL-011
13	BORU Ø42	YBR-ERK.BEH-KS-0003
14	GÜÇ KAYNAĞI	M.ELK-MUH-006
15	KLEMENS	M.ELK-KLM-019

SOĞUK SERVİS ÜNİTELERİ

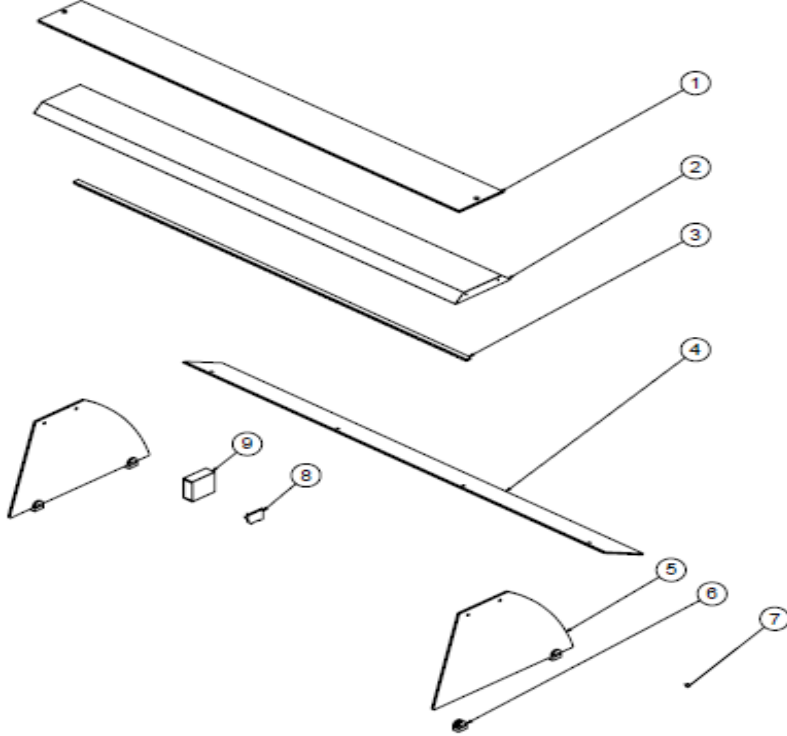
G YEDEK PARÇA LİSTESİ-DEMONTE GÖRÜNÜŞÜ



ÜRÜN KODU: EMP.BSSD.90.BC.T

NO	ÜRÜN ADI	Ü.KODU
1	ÜST CAM (1920x205x10 mm)	M.CAM-ERK-BC-017
2	LAMBALIK SACI	YSC-ERK.BSS6-LZ-0004
3	LED	M.ELK-LED-003
4	ARA CAM (1920*260*10MM)	M.CAM-ERK-053
5	ÖN CAM (959*519*6MM)	M.CAM-ERK-BC-018
6	MENTEŞE ÜST	YTL-ERK.BSS-KS-0001
7	MENTEŞE ALT	YTL-ERK.BSS-KS-0002
8	VANTUZ	ERK.M.AKS-GNL-008
9	TIPA	M.AKS-GNL-005
10	RAF TUTUCU	M.AKS-GNL-006
11	YAN CAM (640*426*8MM)	M.CAM-ERK-BC-001
12	RAF LAMBALIK SACI SAĞ	YSC-ERK.BSS2-LZ-0037
13	LAMBALIK SACI	YSC-ERK.BSS6-LZ-0003
14	KULP PROFİLİ	HPR-ALM-OZL-004
15	LAMBALIK SACI SOL	YSC-ERK.BSS2-LZ-0038
16	KLEMENS	M.ELK-KLM-019
17	GÜÇ KAYNAĞI	M.ELK-MUH-007

G YEDEK PARÇA LİSTESİ-DEMONTE GÖRÜNÜŞ

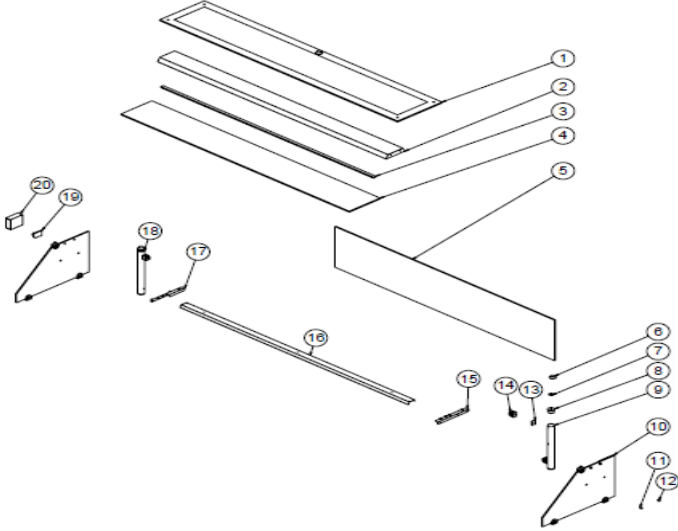


ÜRÜN KODU: EMP.BSSD.90.BC.Y

NO	ÜRÜN ADI	Ü.KODU
1	ÜST CAM (1920*205*10MM)	M.CAM-ERK-BC-036
2	LAMBALIK SACI	YSC-ERK.BSS6-LZ-0005
3	LED	M.ELK-LED-003
4	ÖN CAM (1920*200*8MM)	M.CAM-ERK-BC-035
5	YAN CAM (640*426 8 MM)	M.CAM-ERK-BC-027
6	RAF TUTUCU	M.AKS-GNL-006
7	TİPA	M.AKS-GNL-005
8	KLEMENS	M.ELK-KLM-019
9	GÜÇ KAYNAĞI	M.ELK-MUH-007

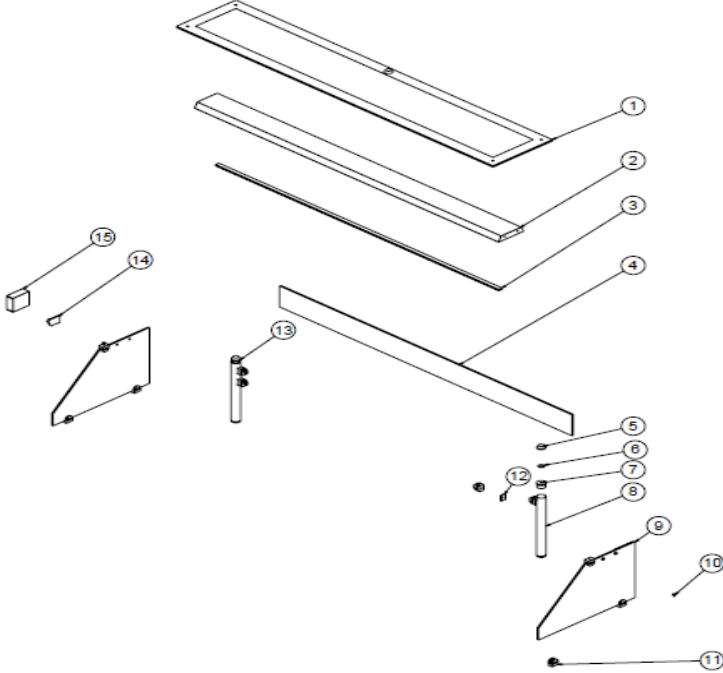
SOĞUK SERVİS ÜNİTELERİ

G YEDEK PARÇA LİSTESİ-DEMONTE GÖRÜNÜŞÜ



ÜRÜN KODU: EMP.BSSD.90.USC.T		
NO	ÜRÜN ADI	Ü.KODU
1	ÜST CAM (2000x375x10 mm)	M.CAM-ERK-051
2	LAMBALIK SACI	YSC-ERK.BSS6-LZ-0002
3	LED	M.ELK-LED-003
4	ARA CAM (1920*260*10MM)	M.CAM-ERK-053
5	ÖN CAM (1848*400*8MM)	M.CAM-ERK-052
6	ÜST CAM TUTUCU	M.ENJ-ERK-PLS-136
7	ORİNG (3x27)	M.CNT-ORG-010
8	DERLİN	M.MUH-039
9	BORU Ø42	YBR-ERK.BEH-KS-0001
10	YAN CAM (610*400)	M.CAM-ERK-019
11	VANTUZ	ERK.M.AKS-GNL-008
12	TİPA	M.AKS-GNL-005
13	RAF TUTUCU	ERK.M.AKS-GNL-011
14	RAF TUTUCU	M.AKS-GNL-006
15	RAF LAMBALIK SACI SAĞ	YSC-ERK.BSS2-LZ-0037
16	LAMBALIK SACI	YSC-ERK.BSS6-LZ-0003
17	LAMBALIK SACI SOL	YSC-ERK.BSS2-LZ-0038
18	BORU Ø42	YBR-ERK.BEH-KS-0002
19	KLEMENS	M.ELK-KLM-019
20	GÜÇ KAYNAĞI	M.ELK-MUH-007

G YEDEK PARÇA LİSTESİ-DEMONTE GÖRÜNÜŞ

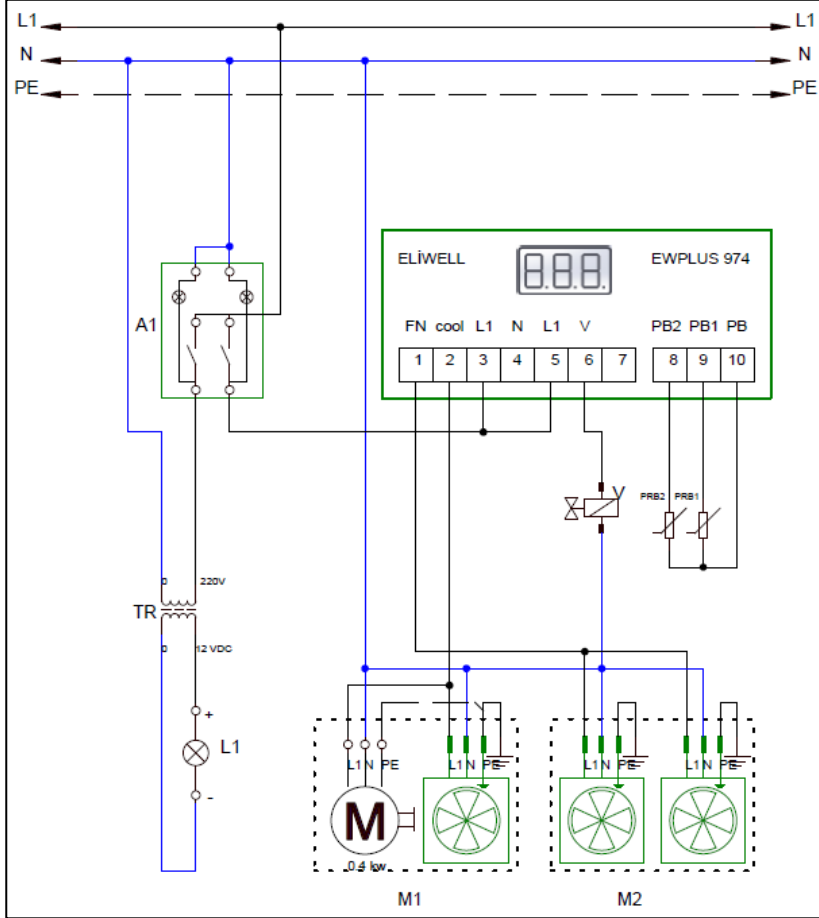


ÜRÜN KODU: EMP.BSSD.90.USC.Y

NO	ÜRÜN ADI	Ü.KODU
1	ÜST CAM (2000x375x10 mm)	M.CAM-ERK-051
2	LAMBALIK SACI	YSC-ERK.BSS6-LZ-0002
3	LED	M.ELK-LED-003
4	ÖN YARIM CAM (1848*150*8MM)	M.CAM-ERK-057
5	ÜST CAM TUTUCU	M.ENJ-ERK-PLS-136
6	ORİNG (3x27)	M.CNT-ORG-010
7	DERLİN	M.MUH-039
8	BORU Ø42	YBR-ERK.BEH-KS-0004
9	YAN CAM (610*400*8MM)	M.CAM-ERK-045
10	TİPA	M.AKS-GNL-005
11	RAF TUTUCU	ERK.M.AKS-GNL-011
12	RAF TUTUCU	M.AKS-GNL-006
13	BORU Ø42	YBR-ERK.BEH-KS-0003
14	KLEMENS	M.ELK-KLM-019
15	GÜÇ KAYNAĞI	M.ELK-MUH-006

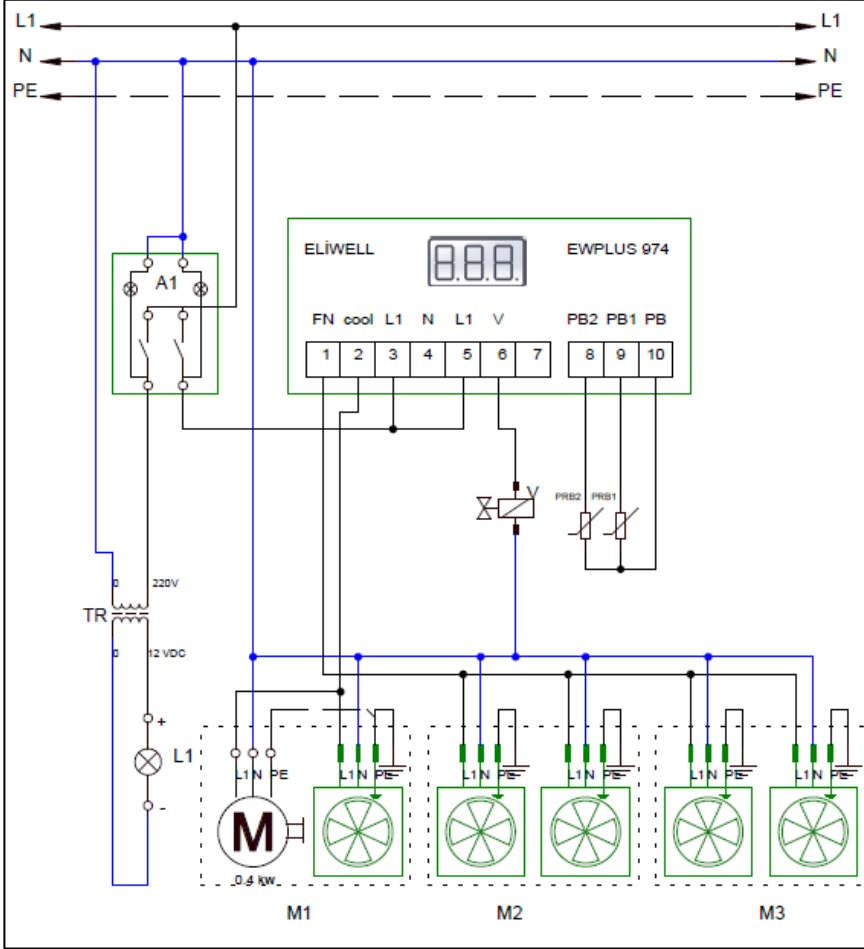
SOĞUK SERVİS ÜNİTELERİ

H ELEKTRİK DEVRE ŞEMASI



V	A1	M1	M2	T	L1	TR
Ventil	Geniş ışıklı çiftli 0-1 anahtar	Kompresör ve kondansatör fanı	Buzdolabı iç soğutma fanı	Dijital gösterge	Aydınlatma ledi	Led trafosu 220

H ELEKTRİK DEVRE ŞEMASI



V	A1	M1	M2-M3	T	L1	TR
Ventil	Geniş ışıklı çiftli 0-1 anahtar	Kompresör ve kondansatör fanı	Buzdolabı iç soğutma fanı	Dijital gösterge	Aydınlatma ledi	Led trafosu 220