

# SALAT BAR (SOĞUTMALI)

## İÇİNDEKİLER

---

<b>A</b>	<b>GENEL BİLGİLER .....</b>	<b>Sayfa 2</b>
A1	TANIMLAMA.....	Sayfa 3
A2	TEKNİK BİLGİLER.....	Sayfa 3
A3	TAŞIMA .....	Sayfa 4
A4	PAKETİ AÇMA .....	Sayfa 4
<b>B</b>	<b>MONTAJ.....</b>	<b>Sayfa 4</b>
<b>C</b>	<b>GENEL UYARILAR .....</b>	<b>Sayfa 5</b>
<b>D</b>	<b>CİHAZIN KULLANIMI.....</b>	<b>Sayfa 6</b>
<b>E</b>	<b>TEMİZLİK ve BAKIM .....</b>	<b>Sayfa 7</b>
<b>F</b>	<b>SORUN GİDERME .....</b>	<b>Sayfa 8</b>
<b>G</b>	<b>YEDEK PARÇA LİSTESİ-DEMONTAGE GÖRÜNÜŞ.....</b>	<b>Sayfa 9</b>
<b>H</b>	<b>ELEKTRİK DEVRE ŞEMASI.....</b>	<b>Sayfa 17</b>

## A GENEL BİLGİLER

---

**BU CİHAZI MONTAJ ETMEDEN ÖNCE ÇALIŞTIRMA ve BAKIM TALİMATLARINI DİKKATLİCE OKUYUNUZ. YANLIŞ MONTAJ ve PARÇA DEĞİŞİMİ ÜRÜNE HASAR VEREBİLİR YA DA KİŞİLERİ YARALAMAYA SEBEBİYET VEREBİLİR. CİHAZA KASITLI HASAR VERME, İHMAL, TALİMATLARA VE YÖNETMELİKLERE UYMAMAKTAN DOLAYI OLUŞAN HASARLAR VEYA YANLIŞ BAĞLANTILAR FİRMAMIZ SORUMLULUĞUNDA DEĞİLDİR. CİHAZA YETKİSİZ MÜDAHALE, ÜRÜNÜN GARANTİSİNİ GEÇERSİZ KILACAKTIR.**

1. Bu kitapçığı başka operatörlere gelecekte referans olması bakımından el altında güvenli bir yerde muhafaza ediniz.
2. **Cihaz montajı, kullanılacağı ülkedeki mevcut yönetmeliklere ve talimatlara göre yetkili personel tarafından yapılmalıdır.**
3. Bu cihaz eğitim verilmiş kişiler tarafından kullanılmalıdır.
4. Cihazın arızalanması durumunda cihazı kapatınız. Cihaza sadece üretici tarafından yetkilendirilmiş bir servis merkezi hizmet vermelidir. Orijinal yedek parça isteyiniz.

# SALAT BAR (SOĞUTMALI)

## A1 TANIMLAMA

\*Yüksek verim sağlayan bu cihaz endüstriyel mutfaklarda kullanılmak üzere üretilmiş profesyonel bir salat bardır.

Kodu	Ebatlar (mm)	Ağırlık (kg)	Paketleme Ölçüleri (mm)
EMP.SB.03	1180x890x870/1370	125	1340x1000x1100
EMP.SB.04	1500x890x870/1370	146	1650x1000x1100
EMP.SB.05	1800x890x870/1370	163	1950x1000x1100
EMP.SB.06	2100x890x870/1370	184	2280x1000x1100

## A2 TEKNİK BİLGİLER

Kodu	EMP.SB.03	EMP.SB.04	EMP.SB.05	EMP.SB.06
Kapasite (Gn)	3x1/1	4x1/1	5x1/1	6x1/1
Gaz Türü	290A	290A	290A	290A
Gaz Gramajı (gr)				
Güç (Kw)	1,3	1,3	1,3	1,3
Çalışma Gerilimi (V)	220	220	220	220
Kablo Kesiti (mm <sup>2</sup> )	3x1,5	3x1,5	3x1,5	3x1,5
Sigorta Seçimi (A)	25	25	25	25
Aksesuarlar	1- Ahşap gövde 2- Üst servis rafı			

**A3 TAŞIMA**

---

\*Bu cihaz elde taşınmaz. Bu nedenle cihazı taşımak için bir yük kaldırma aracı (forklift veya transpalet) kullanınız. (Forklift veya transpaletin kaldırma kolları cihazın altından yarından fazla kısmına kadar ulaşmalıdır).

**A4 PAKETİ AÇMA**

---

\*Cihaz, kullanılan ülkedeki yönetmeliklere göre açılmalı ve ambalajlarının imhası yapılmalıdır. Gıda ile temas eden parçalar paslanmaz çeliktir. Tüm plastik parçalar, malzemenin sembolü ile işaretlidir.

\*Cihazın parçalarının eksiksiz geldiğini ve nakliye esnasında herhangi bir hasara uğrayıp uğramadığını kontrol ediniz.

**B MONTAJ**

---

\*Ürünü düz ve sağlam bir zemin üzerine yerleştiriniz, devrilme risklerine karşı gerekli önlemleri alınız.

\*Cihaza montaj ve servis hizmeti verecek personelin, konusunda uzman ve firmamız tarafından montaj-servis lisansına sahip olması zorunluluğu vardır.

\*Elektrik güç kaynağına bağlantı, yetkili bir kişi tarafından yapılmalıdır.

\*Cihazı bağladığınız gerilimin, cihaz etiketinde yazan gerilim değeri ile aynı olduğundan emin olunuz.



Cihazın topraklama bağlantısı, standartlara ve güvenlik kurallarına uygun olarak yapılmalıdır.









\*Cihazın topraklaması, elektrik tesisatının en yakın panodaki topraklama hattına bağlanmalıdır.

\*Cihaz elektrik bağlantısının, ana sigorta ve kaçak akım sigortası yürürlükteki yönetmeliklere ve kurallara göre yapılmalıdır.

## SALAT BAR (SOĞUTMALI)

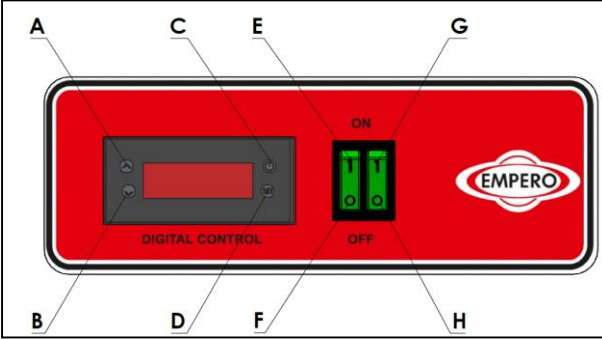
### C GENEL UYARILAR

---

-  \*Cihazı, yeterli aydınlatma olmayan tesislerde kullanmayınız.
-  \*Cihazı kullanırken hareketli parçalara kesinlikle dokunmayınız.
-  \*Cihazı, yanıcı ve patlayıcı maddelerin bulunduğu ortamlara yakın yere montaj etmeyiniz.
-  \*Cihazın kapasitesinin çok altında/üstünde yükleme yapmayınız.
-  \*Uygun koruyucu ekipmanlar kullanmadan cihaza müdahalede bulunmayınız.
-  \*Cihazın kullanıldığı alanda herhangi bir sebeple çıkan, yangın, alev parlaması gibi durumlarda hızlı bir şekilde (varsa) gaz vanalarını ve elektrik şalterlerini kapatarak yangın söndürücü kullanınız. Alevi söndürmek için asla su kullanmayınız.
-  \*Topraklama bağlantısı olmamasından kaynaklanan hasarlar garanti kapsamına alınmayacaktır.
-  \*Yemek ünitesi rafının üzerine malzeme istif edilmemelidir.

## D CİHAZIN KULLANIMI

## \*Kontrol Panosu:



- A : Derece artırma
- B : Derece azaltma
- C : Gösterge açma/kapatma
- D : "SET" onay tuşu
- E : Cihaz açık konumu
- F : Cihaz kapalı konumu
- G : Lamba açık konumu
- H : Lamba kapalı konumu

## \*Kullanımı:

- İlk kullanımdan önce cihazın iç ve dış yüzeylerini, ılık sabunlu suya batırılmış bir bez ile temizleyiniz. Daha sonra ıslak bez ile tekrar siliniz ve kurulayınız.
- Cihazın fişini prize takınız.
- Cihazın ön kısmında bulunan kontrol panelindeki ON/OFF düğmesini aktif hale getiriniz. (Aktif halde olan cihazın termostat ışıkları yanacaktır ,birkaç saniye sonra cihazın iç sıcaklık derecesi ekranda görünecektir ve cihaz fabrika ayarlarında otomatik olarak soğumaya geçecektir.)
- Cihazın set değerini değiştirmek için set tuşuna 2 kere arka arka basınız yön tuşları ile (0- +5 °C) arasında bir değere ayarlayıp tekrar set tuşuna basınız.
- Cihaz kullanım sırasında kuvvet aralarını hava almayacak şekilde kapalı tutunuz. Aksi takdirde cihazın soğutma süresi uzadığından motor aksamı zarar görebilir.
- Cihaz bekleme durumunda iken kuvvet kapaklarını kapalı tutunuz.
- Cihaz ile işiniz bittiğinde, ON/OFF düğmesini kapalı konuma getiriniz ve fişini prizden çıkarınız.



## SALAT BAR (SOĞUTMALI)

### E TEMİZLİK ve BAKIM

#### ➤ Her Kullanımdan Sonra Yapılması Gerekenler;

- Cihazın temizliğini yaparken fişin prizde olmadığından veya şalterin kapalı olduğundan emin olunuz.
- Cihazın camekanlı kısmını aşındırıcı olmayan hafif bir deterjan ve sıcak su ile temizleyiniz. Temizleme ve kurulama esnasında yumuşak bir havlu peçete veya bez kullanınız.
- Salat bar ünitesini ve üst rafları, sıcak sabunlu su ve plastik uçlu fırça ile yıkayınız. Daha sonra temiz sıcak su ile durulayınız. İsteğe göre ünite, dikkatli bir şekilde buhar ile temizlenebilir.
- Cihazı su ile yıkamayınız. Aksi halde elektrik tesisatına zarar verebilirsiniz.

#### ➤ Periyodik Olarak Yapılması Gerekenler;

- Bakım sadece eğitimli kişiler tarafından yapılmalıdır.
- Cihazın periyodik temizliğini her 15 günde bir yapınız.
- Periyodik olarak tekerleğin döner kısmını 10 numara yağ ile yağlayınız. Yağı bir kargaburnu ile yağ tabancası veya tüp şeklindeki aplikatör ile uygulayınız. Bunlar çoğunlukla oto yedek parça mağazalarında bulunabilir.
- Tekerleklerde hasar olup olmadığını ve tekerlek dönüş yönünü test ediniz.
- Her temizlik ve bakım sonrası ayaklardaki somun ve civataları kontrol ediniz ve sıkılaştırınız.

## F SORUN GİDERME

<b>CİHAZ ÇALIŞMIYOR</b>	<ol style="list-style-type: none"><li>1. Cihazın fişinin prize takılı olup olmadığını kontrol ediniz.</li><li>2. Elektrik bağlantılarını kontrol ediniz.</li><li>3. Sigortanın açık olup olmadığını kontrol ediniz.</li></ol>
<b>CİHAZ HAREKET ETMİYOR</b>	<ol style="list-style-type: none"><li>1. Tekerlekleri kontrol ediniz. Tekerlekler dönmüyor ise 10 numara yağ ile yağlayınız. Zarar görmüş ise değiştiriniz.</li></ol>
<b>CİHAZ SOĞUTMUYOR</b>	<ol style="list-style-type: none"><li>1. Soğutma sistemini kontrol ediniz.</li></ol>

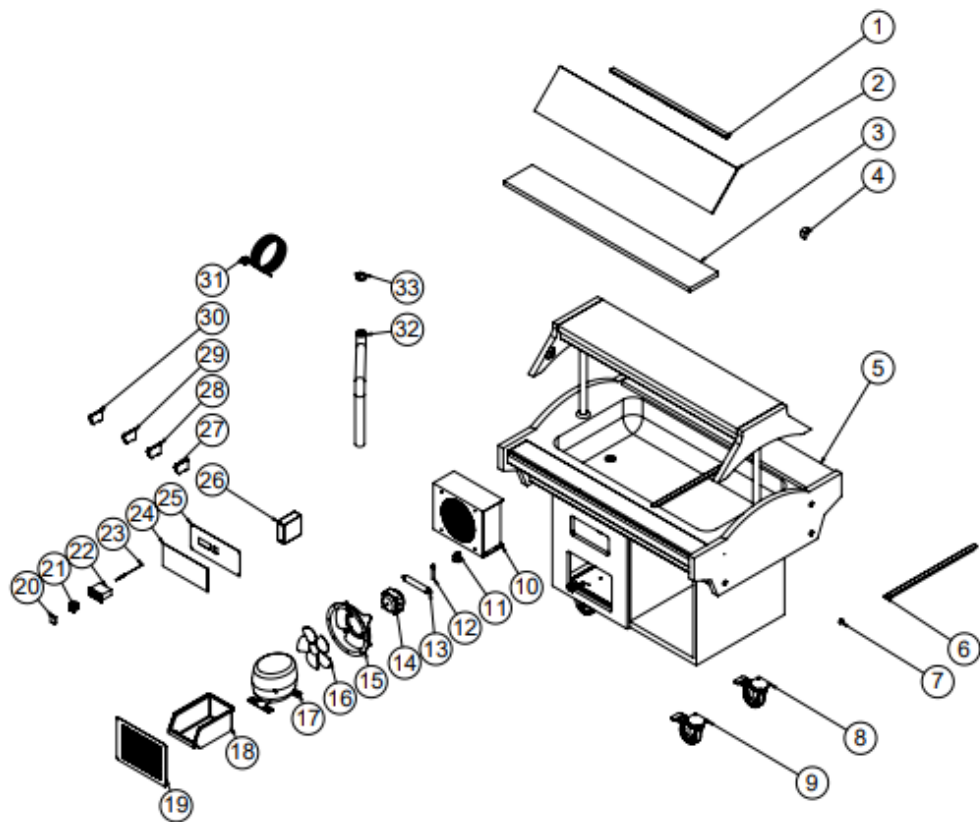
- Malzemeler uygun kalitede korunamıyor ise,
- Güvenlik fonksiyonlarından herhangi biri çalışmıyor ise,
  - Cihazı kullanmayınız.

\*Yukarıdaki sorunlar yine de devam ediyor ise yetkili servislerimizle irtibat kurunuz.



## SALAT BAR (SOĞUTMALI)

## G YEDEK PARÇA LİSTESİ-DEMONTE GÖRÜNÜŞ



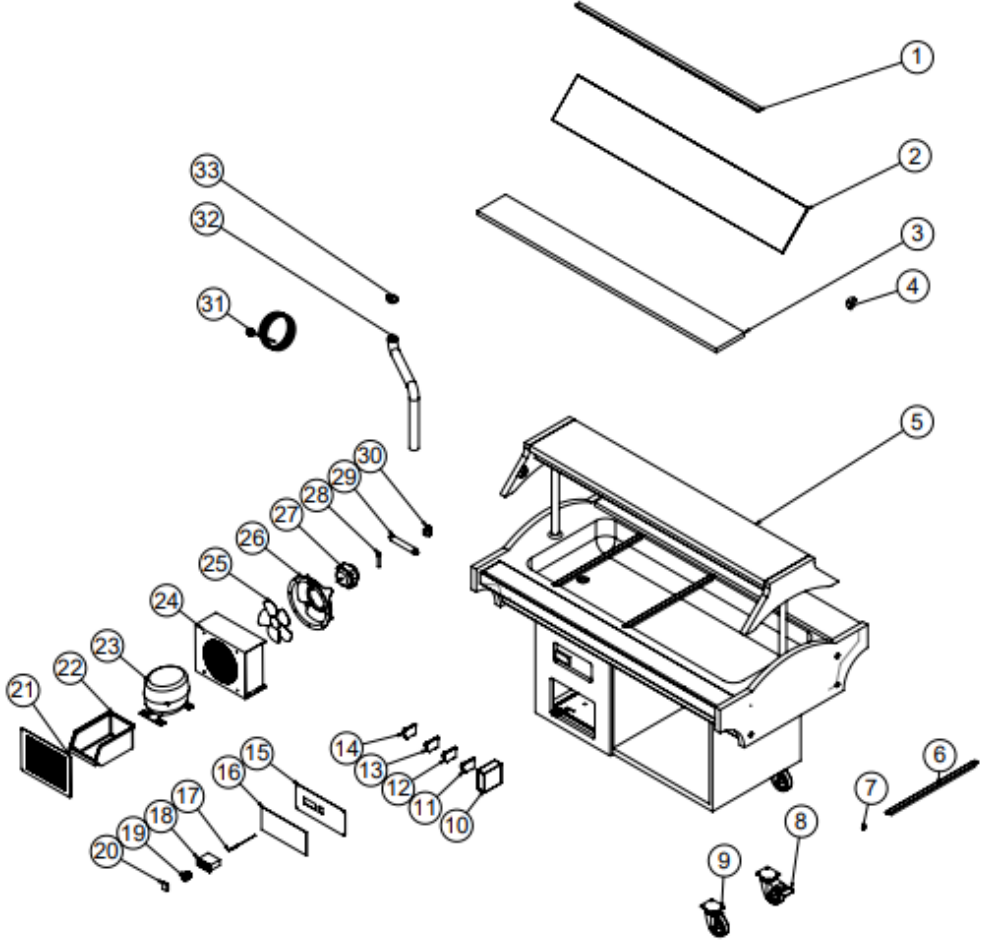
EMP.SB.03

## G YEDEK PARÇA LİSTESİ-DEMONTE GÖRÜNÜŞÜ

ÜRÜN KODU: EMP.SB.03		
NO	ÜRÜN ADI	Ü.KODU
1	LED	M.ELK-LED-006
2	CAM 1070*220	M.CAM-ERS-008
3	GRANİT	M.TAS-GRN-016
4	RAF TUTUCU	M.AKS-GNL-004
5	ŞASE	-
6	KÜVET ARA SACI	YSC-ERK.BSS2-PN-0131
7	TIPA	M.AKS-GNL-005
8	FRENSİZ TEKER	M.AKS-TKR-PS-002
9	FRENLİ TEKER	M.AKS-TKR-PSF-003
10	KONDANSER	M.SOG-KDS-004
11	KELEPÇE	M.PLS-ERK-003
12	SİBOB	M.SOG-MUH-001
13	DRAYER	M.SOG-DRY-004
14	FAN MOTORU	M.ELK-MTR-FMT-014
15	FAN ÇEMBER PLASTİĞİ	M.ENJ-ERK-PLS-001
16	KANAT	M.ELK-HVL-FKN-004
17	KOMPRESÖR	M.SOG-KMS-018
18	AVADANLIK	M.PLS-ERK-038
19	HAVALANDIRMA SACI	YSC-ERS.SB-PN-0001
20	MUHAFAZA PLASTİĞİ	M.PLS-ERK-002
21	0-1 ŞARTEL YEŞİL	M.ELK-SLT-ANL-004
22	TERMOSTAT	ERK.M.ELK-EDM-DGT-007
23	PROP	ERK.M.ELK-EDM-DGT-012
24	ETİKET	M.AKS-ETK-LKS-ERS-SB-002
25	PANO SACI	YSC-ERS.SB-LZ-0001
26	GÜÇ KAYNAĞI	M.ELK-MUH-006
27	KLEMENS	ERK.M.ELK-KLM-001
28	KLEMENS	M.ELK-KLM-019
29	KLEMENS	ERK.M.ELK-KLM-021
30	KLEMENS	ERK.M.ELK-KLM-034
31	KABLO	ERK.M.ELK-PWR-PBK-003
32	HORTUM	HTS-HRT-006
33	KELEPÇE	ERK.M.MEK-TES-KLP-004

# SALAT BAR (SOĞUTMALI)

## G YEDEK PARÇA LİSTESİ-DEMONTE GÖRÜNÜŞÜ



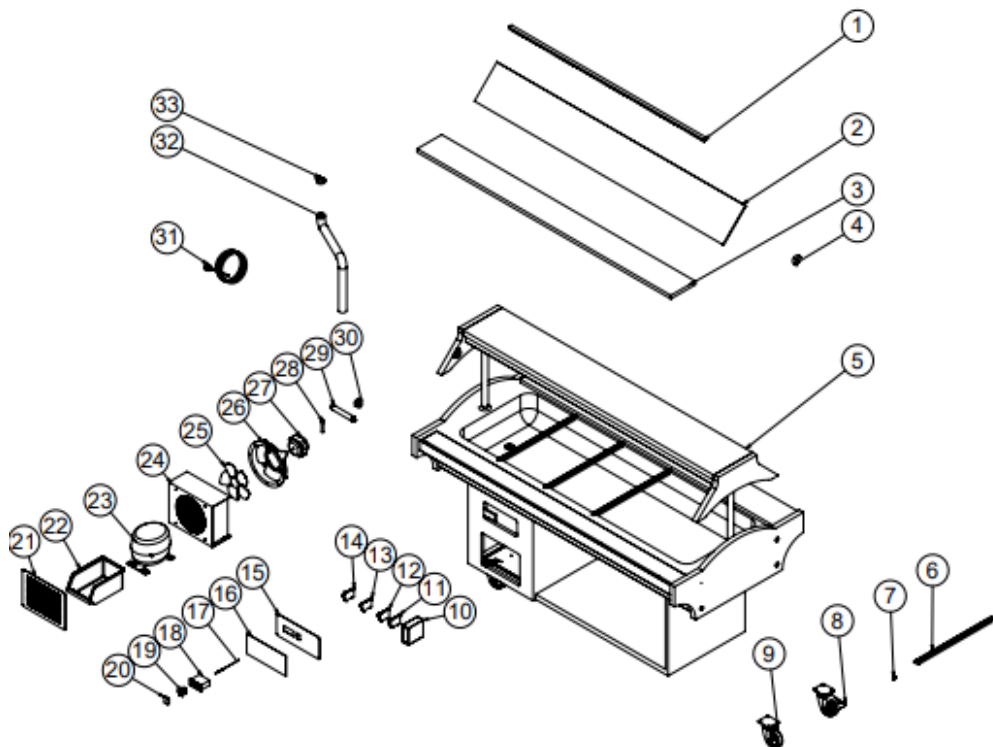
EMP.SB.04

## G YEDEK PARÇA LİSTESİ-DEMONTE GÖRÜNÜŞÜ

ÜRÜN KODU: EMP.SB.04		
NO	ÜRÜN ADI	Ü.KODU
1	LED	M.ELK-LED-001
2	CAM 1390*220	M.CAM-ERS-007
3	144*17 GRANİT	ERK.M.TAS-GRN-013
4	RAF TUTUCU	M.AKS-GNL-004
5	ŞASE	-
6	KÜVET ARA SACI	YSC-ERK.BSS2-PN-0131
7	TİPA	M.AKS-GNL-005
8	FRENLİ TEKER	M.AKS-TKR-PSF-003
9	FRENSİZ TEKER	M.AKS-TKR-PS-002
10	GÜÇ KAYNAĞI	M.ELK-MUH-006
11	KLEMENS	ERK.M.ELK-KLM-001
12	KLEMENS	M.ELK-KLM-019
13	KLEMENS	ERK.M.ELK-KLM-021
14	KLEMENS	ERK.M.ELK-KLM-034
15	PANO SACI	YSC-ERS.SB-LZ-0001
16	ETİKET	M.AKS-ETK-LKS-ERS-SB-002
17	PROP	ERK.M.ELK-EDM-DGT-012
18	TERMOSTAT	ERK.M.ELK-EDM-DGT-007
19	0-1 ŞARTEL YEŞİL	M.ELK-SLT-ANL-004
20	MUHAFAZA PLASTİĞİ	M.PLS-ERK-002
21	HAVALANDIRMA SACI	YSC-ERS.SB-PN-0001
22	AVADANLIK	M.PLS-ERK-038
23	KOMPRESÖR	M.SOG-KMS-018
24	KONDANSER	M.SOG-KDS-004
25	KANAT	M.ELK-HVL-FKN-004
26	FAN ÇEMBER PLASTİĞİ	M.ENJ-ERK-PLS-001
27	FAN MOTORU	M.ELK-MTR-FMT-014
28	SİBOB	M.SOG-MUH-001
29	DRAYER	M.SOG-DRY-004
30	KELEPÇE	M.PLS-ERK-003
31	KABLO	ERK.M.ELK-PWR-PBK-003
32	HORTUM	HTS-HRT-006
33	KELEPÇE	ERK.M.MEK-TES-KLP-004

## SALAT BAR (SOĞUTMALI)

## G YEDEK PARÇA LİSTESİ-DEMONTE GÖRÜNÜŞ



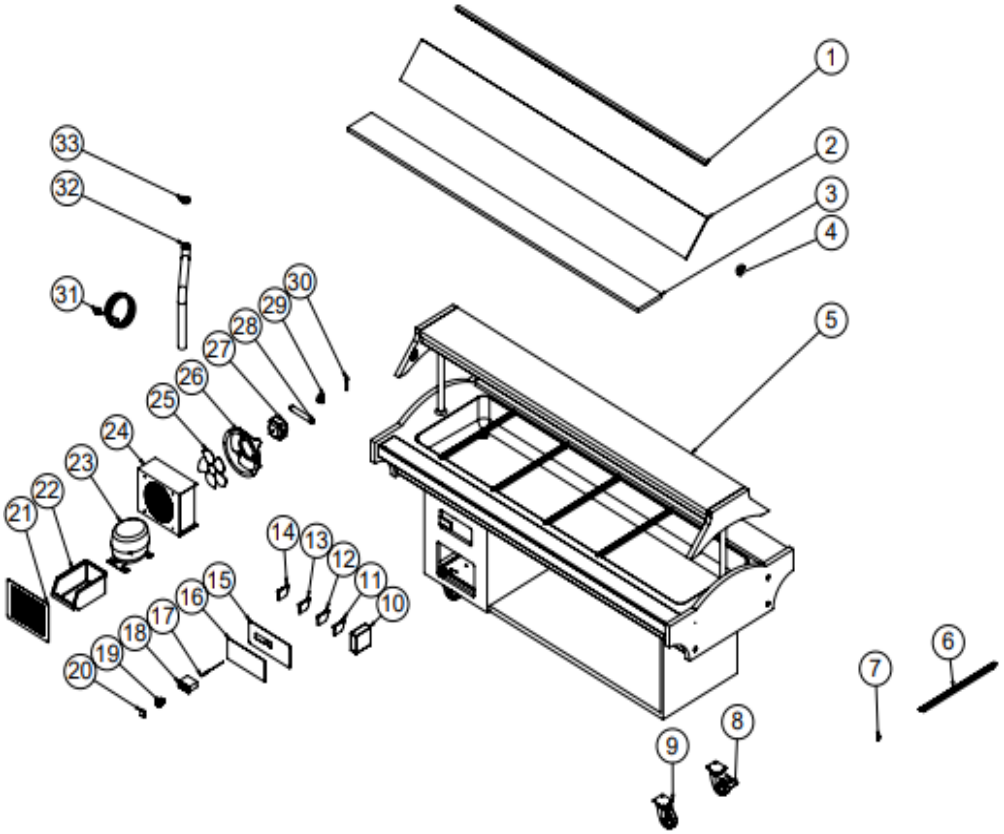
EMP.SB.05

## G YEDEK PARÇA LİSTESİ-DEMONTE GÖRÜNÜŞÜ

ÜRÜN KODU: EMP.SB.05		
NO	ÜRÜN ADI	Ü.KODU
1	LED	M.ELK-LED-002
2	CAM 1716*220	M.CAM-ERS-009
3	175,3*17 GRANİT	M.TAS-GRN-014
4	RAF TUTUCU	M.AKS-GNL-004
5	ŞASE	-
6	KÜVET ARA SACI	YSC-ERK.BSS2-PN-0131
7	TIPA	M.AKS-GNL-005
8	FRENLİ TEKER	M.AKS-TKR-PSF-003
9	FRENSİZ TEKER	M.AKS-TKR-PS-002
10	GÜÇ KAYNAĞI	M.ELK-MUH-006
11	KLEMENS	ERK.M.ELK-KLM-001
12	KLEMENS	M.ELK-KLM-019
13	KLEMENS	ERK.M.ELK-KLM-021
14	KLEMENS	ERK.M.ELK-KLM-034
15	PANO SACI	YSC-ERS.SB-LZ-0001
16	ETİKET	M.AKS-ETK-LKS-ERS-SB-002
17	PROP	ERK.M.ELK-EDM-DGT-012
18	TERMOSTAT	ERK.M.ELK-EDM-DGT-007
19	0-1 ŞARTEL YEŞİL	M.ELK-SLT-ANL-004
20	MUHAFAZA PLASTİĞİ	M.PLS-ERK-002
21	HAVALANDIRMA SACI	YSC-ERS.SB-PN-0001
22	AVADANLIK	M.PLS-ERK-038
23	KOMPRESÖR	M.SOG-KMS-018
24	KONDANSER	M.SOG-KDS-004
25	KANAT	M.ELK-HVL-FKN-004
26	FAN ÇEMBER PLASTİĞİ	M.ENJ-ERK-PLS-001
27	FAN MOTORU	M.ELK-MTR-FMT-014
28	ŞİBOB	M.SOG-MUH-001
29	DRAYER	M.SOG-DRY-004
30	KELEPÇE	M.PLS-ERK-003
31	KABLO	ERK.M.ELK-PWR-PBK-003
32	HORTUM	HTS-HRT-006
33	KELEPÇE	ERK.M.MEK-TES-KLP-004

# SALAT BAR (SOĞUTMALI)

## G YEDEK PARÇA LİSTESİ-DEMONTE GÖRÜNÜŞÜ



EMP.SB.06

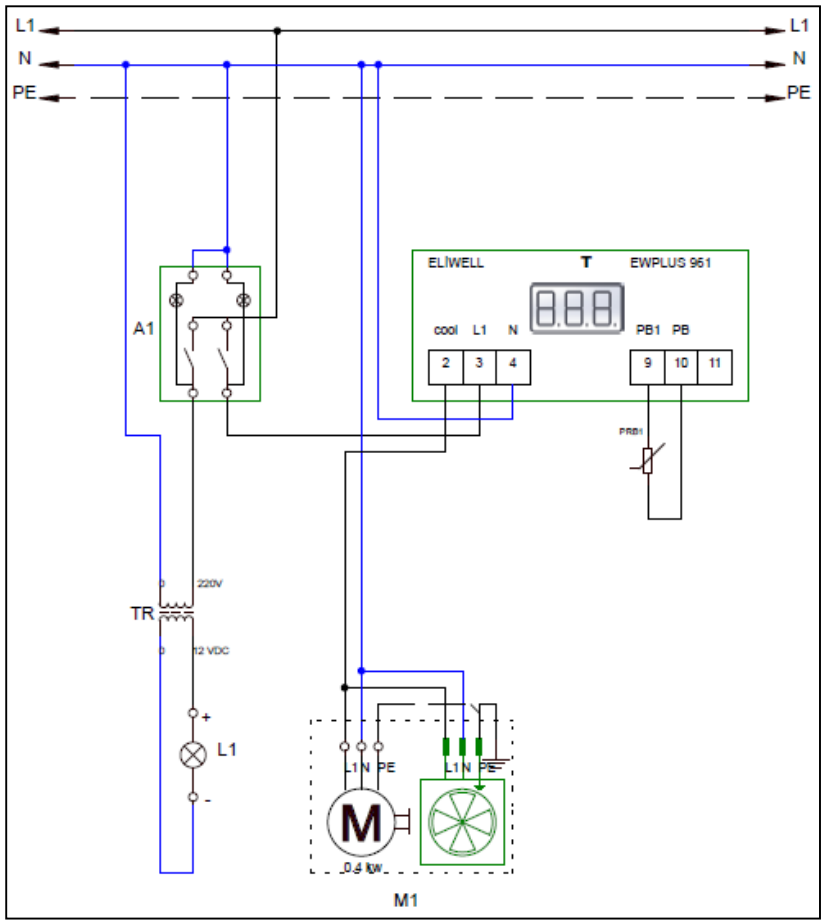
## G YEDEK PARÇA LİSTESİ-DEMONTE GÖRÜNÜŞÜ

ÜRÜN KODU: EMP.SB.06		
NO	ÜRÜN ADI	Ü.KODU
1	LED	M.ELK-LED-003
2	CAM 2050*220	M.CAM-ERS-010
3	208,3*17 GRANİT	ERK.M.TAS-GRN-015
4	RAF TUTUCU	M.AKS-GNL-004
5	ŞASE	-
6	KÜVET ARA SACI	YSC-ERK.BSS2-PN-0131
7	TIPA	M.AKS-GNL-005
8	FRENLİ TEKER	M.AKS-TKR-PSF-003
9	FRENSİZ TEKER	M.AKS-TKR-PS-002
10	GÜÇ KAYNAĞI	M.ELK-MUH-006
11	KLEMENS	ERK.M.ELK-KLM-001
12	KLEMENS	M.ELK-KLM-019
13	KLEMENS	ERK.M.ELK-KLM-021
14	KLEMENS	ERK.M.ELK-KLM-034
15	PANO SACI	YSC-ERS.SB-LZ-0001
16	ETİKET	M.AKS-ETK-LKS-ERS-SB-002
17	PROP	ERK.M.ELK-EDM-DGT-012
18	TERMOSTAT	ERK.M.ELK-EDM-DGT-007
19	0-1 ŞARTEL YEŞİL	M.ELK-SLT-ANL-004
20	MUHAFAZA PLASTİĞİ	M.PLS-ERK-002
21	HAVALANDIRMA SACI	YSC-ERS.SB-PN-0001
22	AVADANLIK	M.PLS-ERK-038
23	KOMPRESÖR	M.SOG-KMS-018
24	KONDANSER	M.SOG-KDS-004
25	KANAT	M.ELK-HVL-FKN-004
26	FAN ÇEMBER PLASTİĞİ	M.ENJ-ERK-PLS-001
27	FAN MOTORU	M.ELK-MTR-FMT-014
28	DRAYER	M.SOG-DRY-004
29	KELEPÇE	M.PLS-ERK-003
30	SİBOB	M.SOG-MUH-001
31	KABLO	ERK.M.ELK-PWR-PBK-003
32	HORTUM	HTS-HRT-006
33	KELEPÇE	ERK.M.MEK-TEK-KLP-004



# SALAT BAR (SOĞUTMALI)

## H ELEKTRİK DEVRE ŞEMASI



TR	T	A1	M1	L1
LED trafosu 220/12 VDC-5A.	Dijital gösterge	Geniş ışıklı çiftli 0-1 anahtar	Kompresör ve kondansör fanı	İç aydınlatma lambası