

## İÇİNDEKİLER

---

<b>A</b>	<b>GENEL BİLGİLER</b> .....	<b>Sayfa 2</b>
A1	TANIMLAMA.....	Sayfa 3
A2	TEKNİK BİLGİLER.....	Sayfa 3
A3	TAŞIMA .....	Sayfa 4
A4	PAKETİ AÇMA .....	Sayfa 4
<b>B</b>	<b>MONTAJ</b> .....	<b>Sayfa 4</b>
<b>C</b>	<b>GENEL UYARILAR</b> .....	<b>Sayfa 5</b>
<b>D</b>	<b>CİHAZIN KULLANIMI</b> .....	<b>Sayfa 6</b>
<b>E</b>	<b>TEMİZLİK ve BAKIM</b> .....	<b>Sayfa 7</b>
<b>F</b>	<b>SORUN GİDERME</b> .....	<b>Sayfa 8</b>
<b>G</b>	<b>YEDEK PARÇA LİSTESİ-DEMONTE GÖRÜNÜŞ</b> .....	<b>Sayfa 9</b>
<b>H</b>	<b>ELEKTRİK DEVRE ŞEMASI</b> .....	<b>Sayfa 14</b>

## A GENEL BİLGİLER

---

BU CİHAZI MONTAJ ETMEDEN ÖNCE ÇALIŞTIRMA ve BAKIM TALİMATLARINI DİKKATLİCE OKUYUNUZ. YANLIŞ MONTAJ ve PARÇA DEĞİŞİMİ ÜRÜNE HASAR VEREBİLİR YA DA KİŞİLERİ YARALAMAYA SEBEBİYET VEREBİLİR. CİHAZA KASITLI HASAR VERME, İHMAL, TALİMATLARA VE YÖNETMELİKLERE UYMAMAKTAN DOLAYI OLUŞAN HASARLAR VEYA YANLIŞ BAĞLANTILAR FIRMAMIZ SORUMLULUĞUNDA DEĞİLDİR. CİHAZA YETKİSİZ MÜDAHALE, ÜRÜNÜN GARANTİSİNİ GEÇERSİZ KILACAKTIR.

1. Bu kitapçığı başka operatörlere gelecekte referans olması bakımından el altında güvenli bir yerde muhafaza ediniz.
2. **Cihaz montajı, kullanılacağı ülkedeki mevcut yönetmeliklere ve talimatlara göre yetkili personel tarafından yapılmalıdır.**
3. Bu cihaz eğitim verilmiş kişiler tarafından kullanılmalıdır.
4. Cihazın arızalanması durumunda cihazı kapatınız. Cihaza sadece üretici tarafından yetkilendirilmiş bir servis merkezi hizmet vermelidir. Orijinal yedek parça isteyiniz.

## BENMARİLER

### A1 TANIMLAMA

\*Yüksek verim sağlayan bu cihaz endüstriyel mutfaklarda kullanılmak üzere üretilmiş profesyonel bir salat bardır.

Kodu	Ebatlar (mm)	Ağırlık (kg)	Paketleme Ölçüleri (mm)
EMP.SBS.03	1180x890x870/1370	125	1340x1000x1100
EMP.SBS.04	1500x890x870/1370	146	1650x1000x1100
EMP.SBS.05	1800x890x870/1370	163	1950x1000x1100
EMP.SBS.06	2100x890x870/1370	184	2280x1000x1100

### A2 TEKNİK BİLGİLER

Kodu	Güç (Kw)	Kapasite (GN)	Çalışma Gerilimi (V)	Kablo Kesiti (mm <sup>2</sup> )	Sigorta Seçimi (A)	Aksesuarlar
EMP.SBS.03	3,6	3x1/1	220	3x1,5	16	1. Ahşap gövde 2. Üst servis rafı
EMP.SBS.04	3,6	4x1/1	220	3x1,5	16	
EMP.SBS.05	3,5	5x1/1	220	3x1,5	16	
EMP.SBS.06	3,5	6x1/1	220	3x1,5	16	

### A3 TAŞIMA

---

\*Bu cihaz elde taşınmaz. Bu nedenle cihazı taşımak için bir yük kaldırma aracı (forklift veya transpalet) kullanınız. (Forklift veya transpaletin kaldırma kolları cihazın altından yarıdan fazla kısmına kadar ulaşmalıdır).

### A4 PAKETİ AÇMA

---

\*Cihaz, kullanılan ülkedeki yönetmeliklere göre açılmalı ve ambalajlarının imhası yapılmalıdır. Gıda ile temas eden parçalar paslanmaz çeliktir. Tüm plastik parçalar, malzemenin sembolü ile işaretlidir.

\*Cihazın parçalarının eksiksiz geldiğini ve nakliye esnasında herhangi bir hasara uğrayıp uğramadığını kontrol ediniz.

### B MONTAJ

---

\*Ürünü düz ve sağlam bir zemin üzerine yerleştiriniz, devrilme risklerine karşı gerekli önlemleri alınız.

\*Cihaza montaj ve servis hizmeti verecek personelin, konusunda uzman ve firmamız tarafından montaj-servis lisansına sahip olması zorunluluğu vardır.

\*Elektrik güç kaynağına bağlantı, yetkili bir kişi tarafından yapılmalıdır.

\*Cihazı bağladığınız gerilimin, cihaz etiketinde yazan gerilim değeri ile aynı olduğundan emin olunuz.



Cihazın topraklama bağlantısı, standartlara ve güvenlik kurallarına uygun olarak yapılmalıdır.









\*Cihazın topraklaması, elektrik tesisatının en yakın panodaki topraklama hattına bağlanmalıdır.

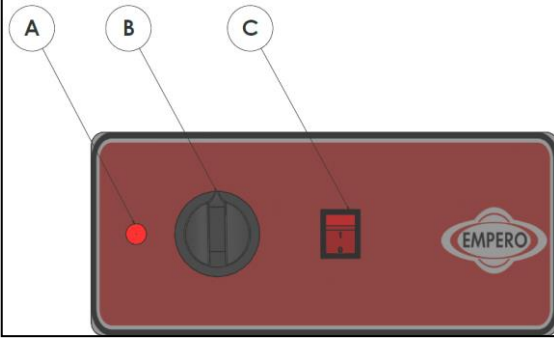
\*Cihaz elektrik bağlantısının, ana sigorta ve kaçak akım sigortası yürürlükteki yönetmeliklere ve kurallara göre yapılmalıdır.

## BENMARİLER

### C GENEL UYARILAR

---

-  \*Cihazı, yeterli aydınlatma olmayan tesislerde kullanmayınız.
-  \*Cihazı kullanırken hareketli parçalara kesinlikle dokunmayınız.
-  \*Cihazı, yanıcı ve patlayıcı maddelerin bulunduğu ortamlara yakın yere montaj etmeyiniz.
-  \*Cihazın kapasitesinin çok altında/üstünde yükleme yapmayınız.
-  \*Uygun koruyucu ekipmanlar kullanmadan cihaza müdahalede bulunmayınız.
-  \*Cihazın kullanıldığı alanda herhangi bir sebeple çıkan, yangın, alev parlaması gibi durumlarda hızlı bir şekilde (varsa) gaz vanalarını ve elektrik şalterlerini kapatarak yangın söndürücü kullanınız. Alevi söndürmek için asla su kullanmayınız.
-  \*Topraklama bağlantısı olmamasından kaynaklanan hasarlar garanti kapsamına alınmayacaktır.
-  \*Yemek ünitesi rafının üzerine malzeme istif edilmemelidir.

**D CİHAZIN KULLANIMI****\*Kontrol Panosu:**

- A** : Sinyal lambası  
**B** : Termostat  
**C** : Açma/Kapatma şalteri

**\*Kullanımı:**

- Cihazı ilk kullanımdan önce dış yüzeyini ve malzeme küvetlerini siliniz ve kurulayınız.
- Cihazın fişini prize takınız.
- Malzeme konulacak küvetlerin altındaki hazne içerisine kapasitesi kadar su koyunuz.
- Isıtma sisteminin çalışması için şalter anahtarını "I" konumuna getiriniz ve istenen ısı değerine ayarlayınız.
- Sıcak olarak bekletilecek malzemeleri küvetlerin içine koyunuz.
- İsteğe göre cihazın aydınlatma lambasını açınız.
- Cihaz ile işiniz bittikten sonra fişini prizden çıkarınız.

## BENMARİLER

### E TEMİZLİK ve BAKIM

#### ➤ Her Kullanımdan Sonra Yapılması Gerekenler;

- Cihazın temizliğini yaparken fişin prizde olmadığından veya şalterin kapalı olduğundan emin olunuz.
- Cihazın camekanlı kısmını aşındırıcı olmayan hafif bir deterjan ve sıcak su ile temizleyiniz. Temizleme ve kurulama esnasında yumuşak bir havlu peçete veya bez kullanınız.
- Salat bar ünitesini ve üst rafları, sıcak sabunlu su ve plastik uçlu fırça ile yıkayınız. Daha sonra temiz sıcak su ile durulayınız. İsteğe göre ünite, dikkatli bir şekilde buhar ile temizlenebilir.
- Her kullanımdan sonra su haznesini, tahliye vanasını açarak boşaltınız ve temizleyiniz. Suyu tahliye etmeden önce soğumasını bekleyiniz.
- Cihazı su ile yıkamayınız. Aksi halde elektrik tesisatına zarar verebilirsiniz.

#### ➤ Periyodik Olarak Yapılması Gerekenler;

- Bakım sadece eğitimli kişiler tarafından yapılmalıdır.
- Cihazın periyodik temizliğini her 15 günde bir yapınız.
- Kullanım sıklığına göre, cihazın vana ve bağlantılarını sıcak sabunlu su ve fırça ile ovunuz. Daha sonra temiz su ile durulayınız.
- Periyodik olarak tekerleğin döner kısmını 10 numara yağ ile yağlayınız. Yağı bir kargaburnu ile yağ tabancası veya tüp şeklindeki aplikatör ile uygulayınız. Bunlar çoğunlukla oto yedek parça mağazalarında bulunabilir.
- Tekerleklerde hasar olup olmadığını ve tekerlek dönüş yönünü test ediniz.
- Her temizlik ve bakım sonrası ayaklardaki somun ve civataları kontrol ediniz ve sıkılaştırınız.

## F SORUN GİDERME

## CİHAZ ÇALIŞMIYOR

1. Cihazın fişinin prize takılı olup olmadığını kontrol ediniz.
2. Elektrik bağlantılarını kontrol ediniz.
3. Sigortanın açık olup olmadığını kontrol ediniz.

## CİHAZ HAREKET ETMİYOR

1. Tekerlekleri kontrol ediniz. Tekerlekler dönmüyor ise 10 numara yağ ile yağlayınız. Zarar görmüş ise değiştiriniz.

## MALZEMELER SICAK KALMIYOR

1. Isıtma sistemini kontrol ediniz.
2. Kuvvetlerin altındaki haznede yeterli miktarda su olup olmadığını kontrol ediniz.
3. Tahliye vanasını kontrol ediniz.

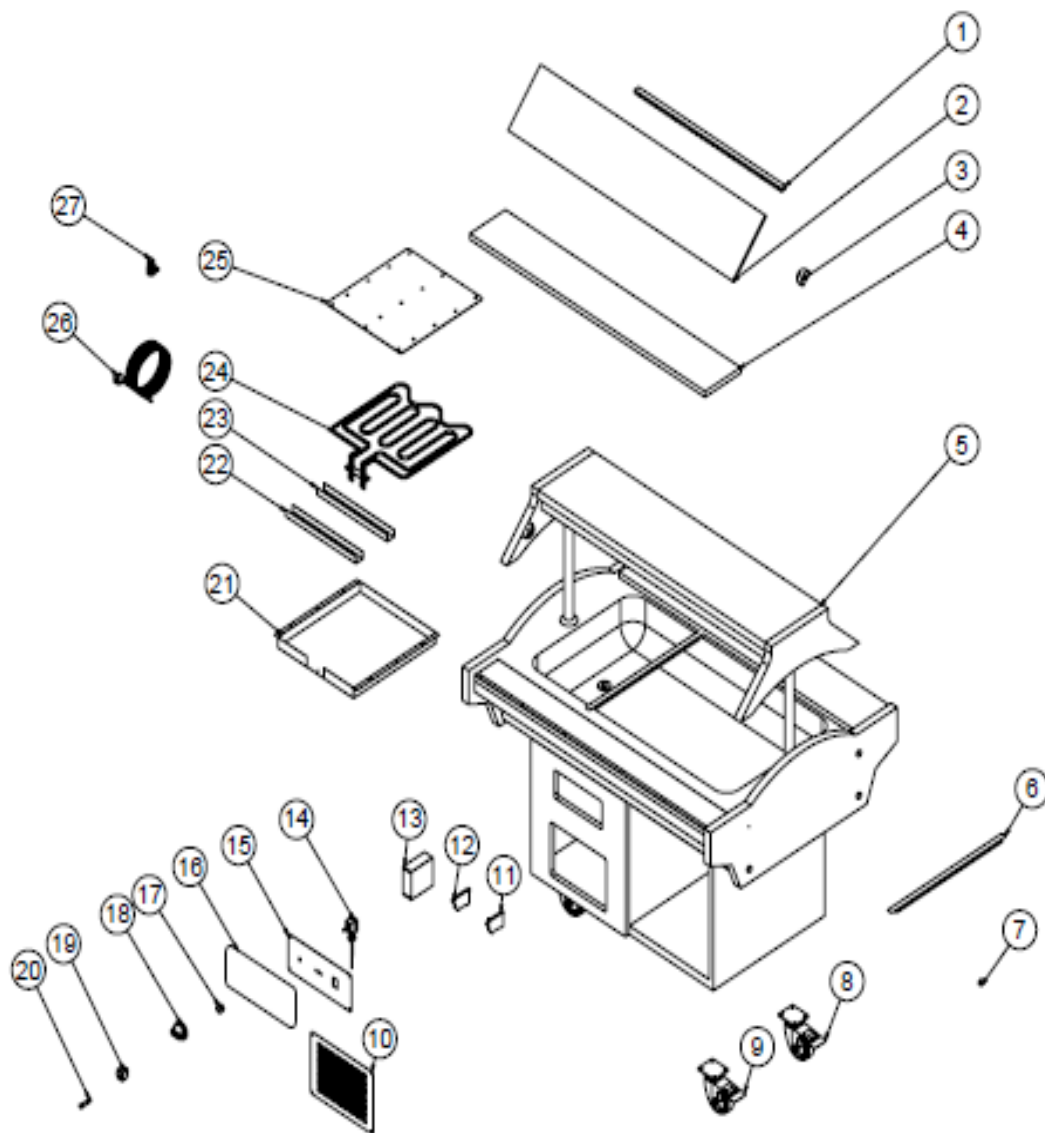
- Malzemeler uygun kalitede korunamıyor ise,
- Güvenlik fonksiyonlarından herhangi biri çalışmıyor ise,
  - Cihazı kullanmayınız.

\*Yukarıdaki sorunlar yine de devam ediyor ise yetkili servislerimizle irtibat kurunuz.



## BENMARİLER

## G YEDEK PARÇA LİSTESİ-DEMONTE GÖRÜNÜŞ



## G YEDEK PARÇA LİSTESİ-DEMONTE GÖRÜNÜŞ

ÜRÜN KODU: EMP.SBS.03		
NO	ÜRÜN ADI	Ü.KODU
1	LED	M.ELK-LED-006
2	CAM 1070*220	M.CAM-ERS-008
3	RAF TUTUCU	M.AKS-GNL-004
4	GRANİT	M.TAS-GRN-016
5	ŞASE	-
6	KÜVET ARA SACI	YSC-ERK.BSS2-PN-0131
7	TIPA	M.AKS-GNL-005
8	FRENSİZ TEKER	M.AKS-TKR-PS-002
9	FRENLİ TEKER	M.AKS-TKR-PSF-003
10	HAVALANDIRMA SACI	YSC-ERS.SB-PN-0001
11	KLEMENS	M.ELK-KLM-019
12	KLEMENS	M.ELK-KLM-017
13	GÜÇ KAYNAĞI	M.ELK-MUH-006
14	TERMOSTAT VE DÜĞMESİ	M.ELK-MEK-TRM1-012
15	PANO SACI	YSC-ERS.SB-LZ-0007
16	ETİKET	M.AKS-ETK-LKS-ERS-SB-003
17	DÜĞME SOKETİ	ERK.M.AKS-DGM-SKT-002
18	TERMOSTAT DÜĞMESİ	M.AKS-DGM-MUH-004
19	ANAHTAR	ERK.M.ELK-SLT-ANL-003
20	LAMBA	ERK.M.ELK-LMB-SNY-002
21	REZİSTANS ALT SACI	YSC-ERS.SB-LZ-0006
22	REZİSTANS SAĞ SOL DESTEK SACI	YSC-ERK.BEH-LZ-0050
23	REZİSTANS ORTA DESTEK SACI	YSC-ERK.BEH-LZ-0051
24	REZİSTANS	M.ELK-RZS-BRU-BEH-001
25	REZİSTANS ÜST SACI	YSC-ERS.SB-LZ-0005
26	3*2,5 KABLO	ERK.M.ELK-PWR-PBK-005
27	1/2 VANA	M.MEK-TEK-KVN-001

# BENMARİLER

## G YEDEK PARÇA LİSTESİ-DEMONTE GÖRÜNÜŞÜ

ÜRÜN KODU: EMP.SBS.04		
NO	ÜRÜN ADI	Ü.KODU
1	LED	M.ELK-LED-001
2	CAM 1390*220	M.CAM-ERS-007
3	RAF TUTUCU	M.AKS-GNL-004
4	144*17 GRANİT	ERK.M.TAS-GRN-013
5	ŞASE	-
6	KÜVET ARA SACI	YSC-ERK.BSS2-PN-0131
7	TIPA	M.AKS-GNL-005
8	FRENSİZ TEKER	M.AKS-TKR-PS-002
9	FRENLİ TEKER	M.AKS-TKR-PSF-003
10	HAVALANDIRMA SACI	YSC-ERS.SB-PN-0001
11	KLEMENS	M.ELK-KLM-019
12	KLEMENS	M.ELK-KLM-017
13	GÜÇ KAYNAĞI	M.ELK-MUH-006
14	TERMOSTAT VE DÜĞMESİ	M.ELK-MEK-TRM1-012
15	PANO SACI	YSC-ERS.SB-LZ-0007
16	ETİKET	M.AKS-ETK-LKS-ERS-SB-003
17	DÜĞME SOKETİ	ERK.M.AKS-DGM-SKT-002
18	TERMOSTAT DÜĞMESİ	M.AKS-DGM-MUH-004
19	ANAHTAR	ERK.M.ELK-SLT-ANL-003
20	LAMBA	ERK.M.ELK-LMB-SNY-002
21	REZİSTANS ALT SACI	YSC-ERS.SB-LZ-0006
22	REZİSTANS SAĞ SOL DESTEK SACI	YSC-ERK.BEH-LZ-0050
23	REZİSTANS ORTA DESTEK SACI	YSC-ERK.BEH-LZ-0051
24	REZİSTANS	M.ELK-RZS-BRU-BEH-001
25	REZİSTANS ÜST SACI	YSC-ERS.SB-LZ-0005
26	3*2,5 KABLO	ERK.M.ELK-PWR-PBK-005
27	1/2 VANA	M.MEK-TES-KVN-001

## G YEDEK PARÇA LİSTESİ-DEMONTE GÖRÜNÜŞÜ

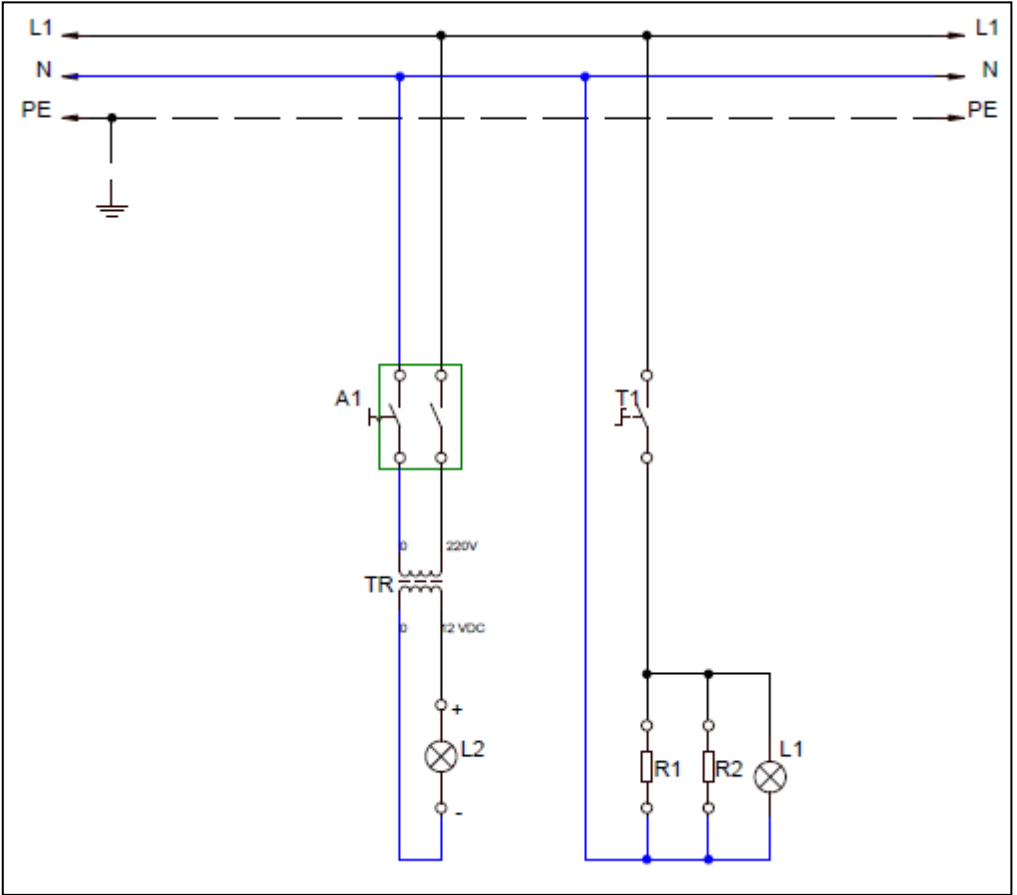
ÜRÜN KODU: EMP.SBS.05		
NO	ÜRÜN ADI	Ü.KODU
1	LED	M.ELK-LED-002
2	CAM 1716*220	M.CAM-ERS-009
3	RAF TUTUCU	M.AKS-GNL-004
4	175,3*17 GRANİT	M.TAS-GRN-014
5	ŞASE	-
6	KÜVET ARA SACI	YSC-ERK.BSS2-PN-0131
7	TIPA	M.AKS-GNL-005
8	FRENSİZ TEKER	M.AKS-TKR-PS-002
9	FRENLİ TEKER	M.AKS-TKR-PSF-003
10	HAVALANDIRMA SACI	YSC-ERS.SB-PN-0001
11	KLEMENS	M.ELK-KLM-019
12	KLEMENS	M.ELK-KLM-017
13	GÜÇ KAYNAĞI	M.ELK-MUH-006
14	TERMOSTAT VE DÜĞMESİ	M.ELK-MEK-TRM1-012
15	PANO SACI	YSC-ERS.SB-LZ-0007
16	ETİKET	M.AKS-ETK-LKS-ERS-SB-003
17	DÜĞME SOKETİ	ERK.M.AKS-DGM-SKT-002
18	TERMOSTAT DÜĞMESİ	M.AKS-DGM-MUH-004
19	ANAHTAR	ERK.M.ELK-SLT-ANL-003
20	LAMBA	ERK.M.ELK-LMB-SNY-002
21	REZİSTANS ALT SACI	YSC-ERS.SB-LZ-0006
22	REZİSTANS SAĞ SOL DESTEK SACI	YSC-ERK.BEH-LZ-0050
23	REZİSTANS ORTA DESTEK SACI	YSC-ERK.BEH-LZ-0051
24	REZİSTANS	M.ELK-RZS-BRU-SB-001
25	REZİSTANS ÜST SACI	YSC-ERS.SB-LZ-0005
26	3*2,5 KABLO	ERK.M.ELK-PWR-PBK-005
27	1/2 VANA	M.MEK-TES-KVN-001

# BENMARİLER

## G YEDEK PARÇA LİSTESİ-DEMONTE GÖRÜNÜŞÜ

ÜRÜN KODU: EMP.SBS.06		
NO	ÜRÜN ADI	Ü.KODU
1	LED	M.ELK-LED-003
2	CAM 2050*220	M.CAM-ERS-010
3	208,3*17 GRANİT	ERK.M.TAS-GRN-015
4	RAF TUTUCU	M.AKS-GNL-004
5	ŞASE	-
6	KÜVET ARA SACI	YSC-ERK.BSS2-PN-0131
7	TIPA	M.AKS-GNL-005
8	FRENLİ TEKER	M.AKS-TKR-PSF-003
9	FRENSİZ TEKER	M.AKS-TKR-PS-002
10	HAVALANDIRMA SACI	YSC-ERS.SB-PN-0001
11	KLEMENS	M.ELK-KLM-019
12	KLEMENS	M.ELK-KLM-017
13	GÜÇ KAYNAĞI	M.ELK-MUH-006
14	TERMOSTAT VE DÜĞMESİ	M.ELK-MEK-TRM1-012
15	PANO SACI	YSC-ERS.SB-LZ-0007
16	ETİKET	M.AKS-ETK-LKS-ERS-SB-003
17	DÜĞME SOKETİ	ERK.M.AKS-DGM-SKT-002
18	TERMOSTAT DÜĞMESİ	M.AKS-DGM-MUH-004
19	ANAHTAR	ERK.M.ELK-SLT-ANL-003
20	LAMBA	ERK.M.ELK-LMB-SNY-002
21	REZİSTANS ALT SACI	YSC-ERS.SB-LZ-0006
22	REZİSTANS SAĞ SOL DESTEK SACI	YSC-ERK.BEH-LZ-0050
23	REZİSTANS ORTA DESTEK SACI	YSC-ERK.BEH-LZ-0051
24	REZİSTANS	M.ELK-RZS-BRU-SB-001
25	REZİSTANS ÜST SACI	YSC-ERS.SB-LZ-0005
26	3*2,5 KABLO	ERK.M.ELK-PWR-PBK-005
27	1/2 VANA	M.MEK-TES-KVN-001

## H ELEKTRİK DEVRE ŞEMASI



TR	A1	R1-R2	T1	L2	L1
LED trafosu 220/12 VDC.5A	Geniş ışıklı 0-1 aydınlatma anahtarı	Alt ısıtıcı rezistans 1750W 220V	Termostat 30-90°C	Aydınlatma lambası	Termostat sinyal lambası